

消 防

内 容

○消防

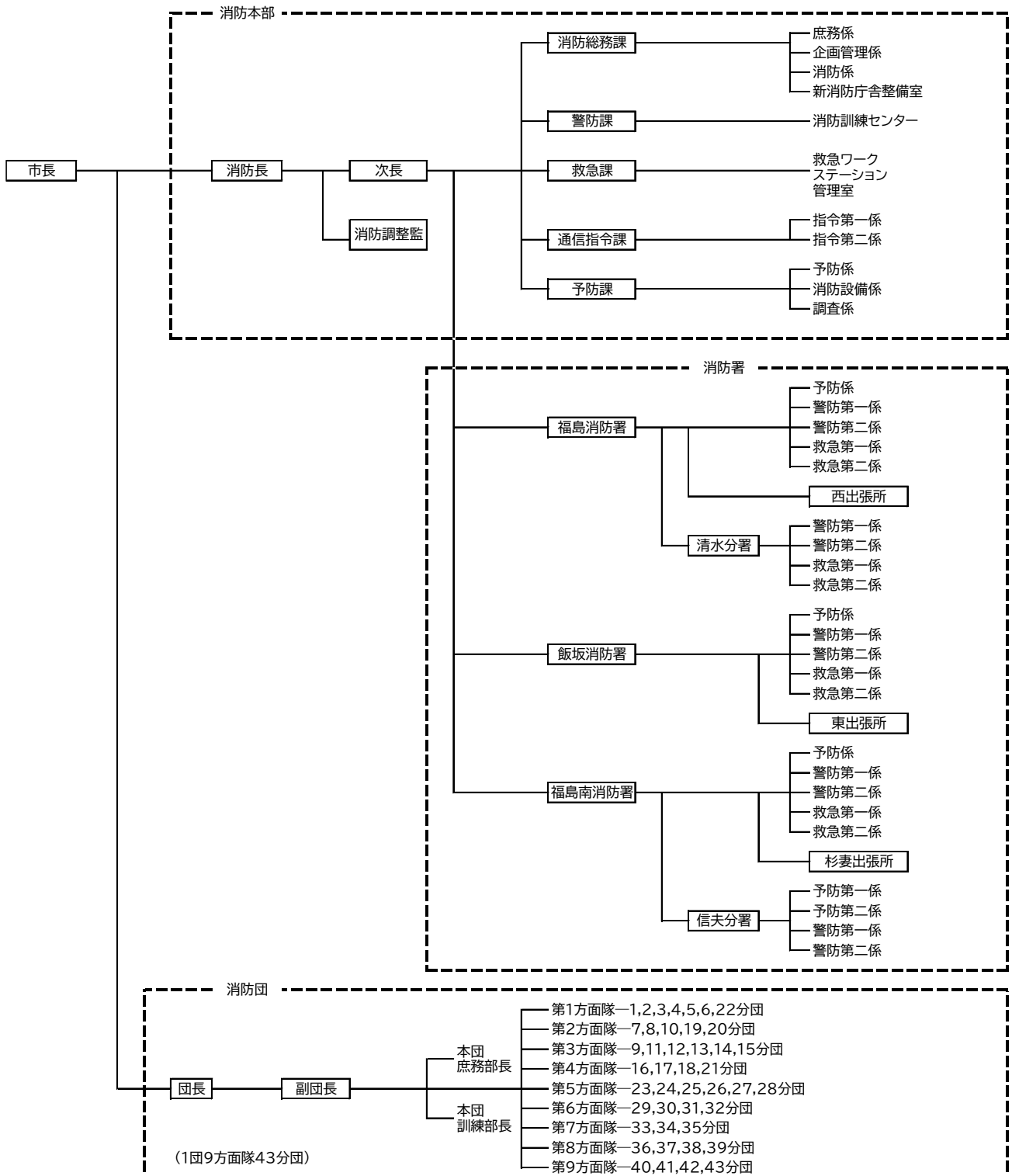
消 防

○消防

1 沿革

| | |
|------------|---|
| 平成2年4月1日 | 消防本部に警防課（警防係、通信指令係）を新設した。 |
| 平成3年4月1日 | 福島消防署信夫分署を上鳥渡字寺北地内に開署し、同日より救急業務を含め業務を開始した。 |
| 平成4年4月1日 | 福島消防署において、高規格救急車による救急業務を開始した。 |
| 平成4年9月1日 | 週休2日制（週40時間）を実施した。 |
| 平成5年3月25日 | 福島市消防訓練センターを開所した。 |
| 平成5年4月1日 | 通信指令課を新設し、総務課に施設の一元管理のための施設管理係を新設、また救急救助の体制整備を図るため警防課に救急救助係を新設した。 |
| 平成5年6月1日 | 高度救急業務運用を開始した。また、消防緊急情報システムの運用を開始した。 |
| 平成7年4月1日 | 高度救急業務の体制確立を図るため福島消防署・飯坂消防署に救急係を新設した。 |
| 平成7年12月19日 | 管内無線不感地帯を解消するため、中継回線を多重無線化した無線基地局を十却万山に新設した。あわせて全国共通波の増波を行なった。 |
| 平成9年2月28日 | 信夫分署車庫を増設した。 |
| 平成10年4月1日 | 県北一円（3消防本部）の自動車電話・携帯電話等による119番通報の代表消防本部として受信を開始した。 |
| 平成11年10月1日 | 福島南消防署を松川町浅川字床ノ窪地内に開署した。 |
| 平成12年5月1日 | 消防ポンプ隊による救命救急活動（愛称：レッドアンビュランス）を開始した。 |
| 平成14年7月12日 | 潜水資器材を配備し、水難救助隊を発足した。 |
| 平成15年4月1日 | 消防本部に消防救急センターを新設した。 |
| 平成16年4月1日 | 清水出張所を清水分署に格上げした。 |
| 平成20年7月1日 | 旧飯野町を伊達地方消防組合消防本部に業務を委託した。 |
| 平成22年7月1日 | 高機能指令システムの運用を開始した。 |
| 平成25年4月1日 | 消防救急デジタル無線システムの運用を開始した。 |
| 平成26年4月1日 | 高度救助資機材を配備し、高度救助隊を発足した。 |
| 平成27年3月27日 | 飯坂消防署を飯坂町字銀杏地内に移転新築し、開署した。 |
| 平成27年3月31日 | 伊達地方消防組合消防本部への飯野地区消防事務委託を廃止した。 |
| 平成27年4月1日 | 消防救急センターを救急課へ名称変更した。 |
| 平成28年8月1日 | 派遣型救急ワークステーションの運用を開始した。 |
| 平成29年4月1日 | 救急ワークステーション管理室を設置した。 |
| 平成31年4月1日 | 東京オリンピック・パラリンピック競技大会消防対策室を設置した。 |
| // | 高機能消防指令システムを更新し、運用を開始した。 |
| 令和元年9月1日 | 消防救急デジタル無線を更新、中継基地局5局（福島・飯坂・茂庭・南・飯野）を廃止、十万劫基地局1局に縮小し、運用を開始した。 |
| 令和2年4月1日 | 消防総務課施設管理係を消防総務課企画管理係に名称変更した。 |
| 令和3年12月4日 | 清水分署を改築し、開署した。 |
| 令和4年3月29日 | 清水分署付属舎を増設した。 |
| 令和4年3月31日 | 東京オリンピック・パラリンピック競技大会消防対策室を廃止した。 |
| 令和5年4月1日 | 新消防庁舎整備室を設置した。 |

2 消防組織



(令和5年4月1日現在)

3 消防本部・署・出張所庁舎等現況

(令和5年4月1日現在)

| 区分 名称 | 所在地 | 面積 | | 構造 | 望楼等の高さ (立高：m) |
|-----------------|------------------------|-----------|--|--|------------------------|
| | | 敷地 (㎡) | 建物床面積 (㎡) | | |
| 消防本部 | 福島市天神町14番25号 | 2,854.85 | 庁舎 1,445.61 | 鉄筋コンクリート造3階建 鉄骨造平屋建 | 無線塔 22.00 |
| 福島消防署 | | | 付属舎 171.00 | | |
| 福島消防署 清水分署 | 福島市泉字堀ノ内13番地 の1 | 1,671.02 | 庁舎 943.19 付属舎 33.00 | 鉄骨造2階建 鉄筋コンクリート造平屋建 | 望楼なし |
| 福島消防署 西出張所 | 福島市上野寺字辻48番地 の2 | 1,813.78 | 庁舎 330.48 付属舎 15.80 | 鉄骨造平屋建 鉄骨造平屋建 | 15.00 |
| 飯坂消防署 | 福島市飯坂町銀杏6番地 の13 | 7,904.71 | 庁舎 1,676.17 付属舎 248.85 | 鉄筋コンクリート造2階建 鉄骨造平屋建 | 17.35 |
| 飯坂消防署 東出張所 | 福島市鎌田字一里塚7番地 の3 | 2,438.27 | 庁舎 336.49 | 鉄骨造平屋建 | 15.00 |
| 福島南消防署 | 福島市松川町浅川字床ノ 窪12番地の2 | 4,998.02 | 庁舎 1,392.44 油庫 10.00 付属舎 4.60 | 鉄筋コンクリート造 一部鉄骨造2階建 コンクリートブロック造 鉄骨造平屋建 | 14.00 |
| 福島南消防署 信夫分署 | 福島市上鳥渡字寺北13 番地の1 | 2,960.88 | 庁舎 441.12 付属舎 168.88 | 鉄筋コンクリート造平屋建 鉄骨造平屋建 | 16.95 |
| 福島南消防署 杉妻出張所 | 福島市郷野目字東1番地 の4 | 495.88 | 庁舎 167.65 | 鉄骨造平屋建 | 16.50 |
| 消防訓練 センター | 福島市上鳥渡字寺北15 番地 | 5,042.06 | 訓練塔 主塔 301.91 副塔 149.00 補助塔 24.00 | 鉄筋コンクリート造6階建 鉄筋コンクリート造2階建 鉄骨造 | 21.40 10.00 8.15 |

4 市一般会計予算と消防歳出予算の推移

(令和5年4月1日現在)

| 年度 | 一般会計 当初予算額 (単位：千円) | 消防当初予算 (単位：千円) | | | 一般会 計当初 予算額 に対す る割合 | 消防当初予算額に対して(単位：千円) | | | | | |
|----|--------------------------|-------------------|-----------|-----------|---------------------------------|--------------------|------------|---------|-----------|---------|------------|
| | | 計 | 常備関係 | 非常備 関係 | | 消防職員1人あたり | | 人口1人あたり | | 1世帯あたり | |
| | | | | | | 職員 定数 | 1人あたり | 人口数 | 1人 あたり | 世帯数 | 1世帯 あたり |
| R元 | 123,450,000 | 3,253,122 | 2,954,654 | 298,468 | 2.6 | 290 | 10,188,462 | 286,295 | 11,363 | 123,848 | 26,267 |
| 2 | 117,000,000 | 3,832,915 | 3,535,470 | 297,445 | 3.2 | 290 | 12,291,224 | 284,682 | 13,464 | 124,569 | 30,769 |
| 3 | 112,300,000 | 3,341,766 | 3,062,388 | 279,378 | 2.9 | 290 | 10,559,959 | 283,729 | 11,778 | 125,995 | 26,523 |
| 4 | 115,900,000 | 3,179,362 | 2,893,821 | 285,241 | 2.7 | 290 | 9,978,693 | 281,236 | 11,305 | 126,335 | 25,166 |
| 5 | 114,700,000 | 3,116,253 | 2,846,786 | 269,467 | 2.7 | 290 | 9,816,503 | 275,483 | 11,312 | 122,567 | 25,425 |

7 消防団の施設状況

(令和5年4月1日現在)

| 分団等 | 消防ポンプ車両等 | | | | | | | 火の見施設 | | | | 建築物 | | | | | | |
|-------|----------|-------|----|-----|-------|-----|-------|-------|-----|----|----|----------|-----|-------|-------|----|----|----|
| | 総数 | 消防自動車 | | 積載車 | 小型ポンプ | | ゴムボート | 総数 | ポール | 鉄骨 | | ホース懸吊ポール | 総数 | 屯所及車庫 | 屯所及置場 | 屯所 | 車庫 | 置場 |
| | | 水槽付 | 普通 | | B3級 | C1級 | | | | 三脚 | 四脚 | | | | | | | |
| 総数 | 315 | 1 | 71 | 82 | 96 | 58 | 7 | 200 | 84 | 32 | 44 | 40 | 216 | 130 | 20 | 5 | 24 | 37 |
| 消防本部 | 11 | | | | 7 | 4 | | | | | | | | | | | | |
| 第1方面隊 | 計 | 12 | | 8 | 1 | 1 | 2 | 9 | 3 | | 1 | 5 | 9 | 8 | | | 1 | |
| | 第1分団旧市内 | 1 | | 1 | | | | 1 | | | | 1 | 1 | 1 | | | | |
| | 第2分団〃 | 1 | | 1 | | | | 1 | 1 | | | | 1 | 1 | | | | |
| | 第3分団〃 | 3 | | 2 | | | 1 | 2 | 2 | | | | 2 | 1 | | | 1 | |
| | 第4分団〃 | 1 | | 1 | | | | 1 | | | | 1 | 1 | 1 | | | | |
| | 第5分団〃 | 4 | | 1 | 1 | 1 | | 1 | 2 | | | 2 | 2 | 2 | | | | |
| | 第22分団野田町 | 1 | | 1 | | | | 1 | | | 1 | | 1 | 1 | | | | |
| 第2方面隊 | 計 | 43 | | 11 | 11 | 7 | 3 | 30 | 14 | 10 | 2 | 4 | 31 | 21 | 5 | 1 | 1 | 3 |
| | 第7分団渡利 | 7 | | 3 | 1 | 1 | 1 | 6 | 3 | 2 | | 1 | 7 | 3 | 3 | | 1 | |
| | 第8分団杉妻 | 12 | | 3 | 4 | 4 | | 1 | 7 | 2 | 4 | | 7 | 7 | | | | |
| | 第10分団岡山 | 6 | | 3 | | | 2 | 1 | 4 | 2 | 2 | | 5 | 3 | | | | 2 |
| | 第19分団大波 | 8 | | 1 | 3 | 3 | 1 | 6 | 2 | 1 | 1 | 2 | 5 | 4 | 1 | | | |
| | 第20分団立子山 | 10 | | 1 | 3 | 3 | 3 | 7 | 5 | 1 | 1 | | 7 | 4 | 1 | 1 | | 1 |
| 第3方面隊 | 計 | 44 | | 15 | 9 | 9 | 2 | 31 | 18 | 3 | 4 | 6 | 34 | 24 | 2 | | | 8 |
| | 第9分団清水 | 11 | | 5 | | | 6 | 10 | 6 | | 1 | 3 | 10 | 5 | | | | 5 |
| | 第11分団鎌田 | 9 | | 1 | 3 | 3 | 1 | 1 | 5 | 4 | | 1 | 5 | 4 | 1 | | | |
| | 第12分団瀬上 | 7 | | 1 | 2 | 2 | 1 | 1 | 4 | 4 | | | 4 | 3 | 1 | | | |
| | 第13分団余目 | 3 | | 3 | | | | 3 | 2 | | | 1 | 3 | 3 | | | | |
| | 第14分団笹谷 | 4 | | 4 | | | | 3 | 1 | 1 | | 1 | 4 | 4 | | | | |
| 第4方面隊 | 計 | 26 | | 7 | 8 | 8 | 3 | 15 | 7 | 1 | 3 | 4 | 17 | 12 | | | 3 | 2 |
| | 第16分団吉井田 | 9 | | 1 | 4 | 4 | | 5 | 3 | 1 | 1 | | 5 | 5 | | | | |
| | 第17分団荒井 | 5 | | 1 | 2 | 2 | | 3 | 1 | | 1 | 1 | 3 | 3 | | | | |
| | 第18分団土湯 | 5 | | 2 | 1 | 1 | 1 | 1 | | | | 1 | 4 | 1 | | | 2 | 1 |
| | 第21分団佐倉 | 7 | | 3 | 1 | 1 | 2 | 6 | 3 | | 1 | 2 | 5 | 3 | | | 1 | 1 |
| 第5方面隊 | 計 | 49 | 1 | 9 | 17 | 17 | 5 | 30 | 18 | 2 | 2 | 8 | 34 | 25 | | 1 | 2 | 6 |
| | 第23分団飯坂 | 12 | 1 | 2 | 4 | 4 | 1 | 5 | 4 | | | 1 | 7 | 6 | | | | 1 |
| | 第24分団平野 | 10 | | 1 | 3 | 3 | 3 | 7 | 6 | | | 1 | 8 | 4 | | | | 4 |
| | 第25分団中野 | 8 | | 1 | 3 | 3 | 1 | 4 | 3 | 1 | | | 5 | 3 | | 1 | 1 | |
| | 第26分団湯野 | 9 | | 3 | 3 | 3 | | 7 | 2 | | | 5 | 7 | 5 | | | 1 | 1 |
| | 第27分団東湯野 | 5 | | 1 | 2 | 2 | | 3 | 3 | | | | 3 | 3 | | | | |
| | 第28分団茂庭 | 5 | | 1 | 2 | 2 | | 4 | | 1 | 2 | 1 | 4 | 4 | | | | |
| 第6方面隊 | 計 | 36 | | 6 | 9 | 9 | 12 | 24 | 12 | | 7 | 5 | 27 | 13 | 2 | | 2 | 10 |
| | 第29分団松川 | 13 | | 3 | 2 | 2 | 6 | 9 | 6 | | | 3 | 11 | 3 | | | 2 | 6 |
| | 第30分団金谷川 | 9 | | 1 | 3 | 3 | 2 | 6 | 2 | | 3 | 1 | 6 | 4 | 2 | | | |
| | 第31分団水原 | 8 | | 1 | 2 | 2 | 3 | 5 | 1 | | 4 | | 6 | 3 | | | | 3 |
| | 第32分団下川崎 | 6 | | 1 | 2 | 2 | 1 | 4 | 3 | | | 1 | 4 | 3 | | | | 1 |
| 第7方面隊 | 計 | 24 | | 6 | 7 | 7 | 4 | 12 | 6 | 1 | 3 | 2 | 18 | 12 | 1 | 1 | 1 | 3 |
| | 第33分団大森 | 6 | | 3 | 1 | 1 | 1 | 4 | 2 | | 1 | 1 | 6 | 3 | 1 | 1 | 1 | |
| | 第34分団鳥川 | 9 | | 2 | 3 | 3 | 1 | 3 | 1 | | 2 | | 6 | 5 | | | | 1 |
| | 第35分団平田 | 9 | | 1 | 3 | 3 | 2 | 5 | 3 | 1 | | 1 | 6 | 4 | | | | 2 |
| 第8方面隊 | 計 | 37 | | 5 | 9 | 9 | 14 | 26 | 3 | | 17 | 6 | 24 | 13 | 9 | | 1 | 1 |
| | 第36分団野田 | 9 | | 1 | 2 | 2 | 4 | 8 | 1 | | 6 | 1 | 7 | 3 | 4 | | | |
| | 第37分団庭坂 | 9 | | 1 | 2 | 2 | 4 | 7 | | | 3 | 4 | 6 | 2 | 3 | | 1 | |
| | 第38分団庭塚 | 11 | | 2 | 2 | 2 | 5 | 6 | 1 | | 4 | 1 | 6 | 4 | 1 | | | 1 |
| | 第39分団水保 | 8 | | 1 | 3 | 3 | 1 | 5 | 1 | | 4 | | 5 | 4 | 1 | | | |
| 第9方面隊 | 計 | 33 | | 4 | 11 | 18 | | 23 | 3 | 15 | 5 | | 22 | 2 | 1 | 2 | 13 | 4 |
| | 第40分団飯野町 | 9 | | 1 | 3 | 5 | | 5 | 2 | 2 | 1 | | 6 | 1 | | | 3 | 2 |
| | 第41分団青木 | 9 | | 1 | 3 | 5 | | 8 | | 5 | 3 | | 7 | 1 | 1 | 1 | 3 | 1 |
| | 第42分団大久保 | 8 | | 1 | 3 | 4 | | 6 | | 5 | 1 | | 4 | | | | 4 | |
| | 第43分団明治 | 7 | | 1 | 2 | 4 | | 4 | 1 | 3 | | | 5 | | | 1 | 3 | 1 |

8 消防力の現況

| 区分 | | 現有 | |
|--------|---------|--------|-----|
| 消防署所の数 | | 8 | |
| 消防職員 | 条例定数 | 290 | |
| | 定数内職員実数 | 消防吏員 | 265 |
| | | その他の職員 | 2 |
| | | 合計 | 267 |

(令和5年4月1日現在)

| 区分 | | 現有 |
|--------|---------|----|
| 消防自動車等 | 指揮車 | 5 |
| | 普通ポンプ車 | 3 |
| | 水槽付ポンプ車 | 12 |
| | 大型水槽車 | 1 |
| | 化学車 | 2 |
| | はしご車 | 3 |
| | 救助工作車 | 2 |
| | 救急車 | 13 |
| | その他の車両 | 23 |
| | 合計 | 64 |

9 火災発生時状況

| 年 | 総数 | 爆発 | 火災種別 | | | | 覚知別 | | | | | | り災世帯数 | | | |
|--------|----|----|------|------|------|--------|-----|--------|--------|------|------|-----|-------|-----|----|-----|
| | | | 建物火災 | 林野火災 | 車両火災 | その他の火災 | 計 | 火災専用電話 | 一般加入電話 | 警察電話 | 事後覚知 | その他 | 計 | 全損 | 半損 | 小損 |
| 令和2年総数 | 65 | 0 | 34 | 2 | 11 | 18 | 65 | 48 | 3 | 3 | 9 | 2 | 34 | 11 | 0 | 23 |
| 令和3年総数 | 72 | 0 | 40 | 1 | 12 | 19 | 72 | 43 | 3 | 1 | 23 | 2 | 48 | 17 | 3 | 28 |
| 令和4年総数 | 70 | 0 | 34 | 0 | 12 | 24 | 70 | 45 | 7 | 4 | 10 | 4 | 24 | 7 | 1 | 16 |
| 比較 | △2 | 0 | △6 | △1 | 0 | 5 | △2 | 2 | 4 | 3 | △13 | 2 | △24 | △10 | △2 | △12 |

(上欄から続く)

(単位：㎡、a、千円)

| 年 | り災人数 | 死者 | 負傷者 | 焼損面積 | | | 損害額 | | | | | |
|--------|------|----|-----|-------|-------|----|---------|---------|-----|--------|-------|----|
| | | | | 建物 | 表面積 | 林野 | 計 | 建物 | 林野 | 車両 | その他 | 爆発 |
| 令和2年総数 | 66 | 3 | 16 | 2,028 | 2,246 | 6 | 377,559 | 369,669 | 0 | 6,404 | 1,486 | 0 |
| 令和3年総数 | 95 | 3 | 10 | 2,345 | 140 | 9 | 147,197 | 137,136 | 10 | 9,671 | 380 | 0 |
| 令和4年総数 | 55 | 4 | 8 | 2,132 | 158 | 34 | 101,891 | 96,818 | 0 | 4,112 | 961 | 0 |
| 比較 | △40 | 1 | △2 | △213 | 18 | 25 | △45,306 | △40,318 | △10 | △5,559 | 581 | 0 |

※爆発は火災件数に含む。

10 原因別火災発生状況

| 年 \ 原因 | たばこ | たき火 | 火あそび | ストーブ | 灯火・排気管 | こんろ | 風呂・かまど | 煙突・煙道 | マッチ・ライター | 炉・ボイラー |
|--------|-----|-----|------|------|--------|-----|--------|-------|----------|--------|
| 令和2年 | 5 | 9 | 0 | 4 | 0 | 5 | 0 | 0 | 0 | 0 |
| 令和3年 | 7 | 2 | 1 | 2 | 2 | 5 | 1 | 0 | 2 | 1 |
| 令和4年 | 8 | 3 | 0 | 1 | 3 | 0 | 0 | 1 | 1 | 0 |

(上欄から続く)

| 年 \ 原因 | 取灰 | 溶接・切断機 | 電気機器・装置 | 電灯・電話等の配線 | 内燃機関 | 放火・その疑い | 衝突の火花 | その他 | 調査中・不明 | 合計 |
|--------|----|--------|---------|-----------|------|---------|-------|-----|--------|----|
| 令和2年 | 0 | 0 | 3 | 6 | 0 | 8 | 1 | 18 | 6 | 65 |
| 令和3年 | 1 | 0 | 3 | 10 | 3 | 8 | 1 | 18 | 5 | 72 |
| 令和4年 | 2 | 1 | 4 | 2 | 0 | 15 | 1 | 20 | 8 | 70 |

※その他の欄には爆発は含まない。

11 過去3年間の主な災害

(損害額2千万円以上)

| 発生年月 | 火元業態 | 焼損面積(m ²) | 損害額(千円) |
|-------|------------|-----------------------|---------|
| 2. 4 | 作業場 | 622 | 42,025 |
| 2. 7 | 工場 | 2,160 | 205,860 |
| 2. 9 | 一般住宅 | 235 | 21,375 |
| 2. 11 | 一般住宅 | 68 | 22,555 |
| 2. 12 | 事務所・守衛所・質店 | 66 | 32,291 |
| 3. 1 | 住宅 | 242 | 20,118 |
| 3. 5 | 倉庫 | 983 | 40,780 |
| 4. 4 | 住宅 | 150 | 38,735 |

12 救急出動状況の推移

| 年 | 区分 | 火災事故 | 自然災害 | 水難事故 | 交通事故 | 労働災害 | 運動競技 | 一般負傷 | 加害 | 自損行為 | 急病 | その他 | 合計 |
|----|------|------|------|------|------|------|------|-------|----|-------|-------|-------|--------|
| | | 30 | 出動件数 | 13 | 0 | 2 | 823 | 76 | 78 | 1,768 | 57 | 126 | 8,708 |
| | 搬送人員 | 12 | 0 | 1 | 843 | 76 | 79 | 1,710 | 54 | 98 | 8,249 | 1,089 | 12,211 |
| R元 | 出動件数 | 16 | 8 | 2 | 764 | 84 | 91 | 1,715 | 28 | 138 | 8,660 | 1,430 | 12,936 |
| | 搬送人員 | 15 | 9 | 0 | 801 | 85 | 92 | 1,670 | 23 | 106 | 8,226 | 1,171 | 12,198 |
| 2 | 出動件数 | 13 | 0 | 1 | 605 | 85 | 60 | 1,633 | 25 | 139 | 7,642 | 1,278 | 11,481 |
| | 搬送人員 | 12 | 0 | 0 | 609 | 84 | 58 | 1,588 | 22 | 111 | 7,247 | 1,085 | 10,816 |
| 3 | 出動件数 | 10 | 17 | 2 | 599 | 100 | 62 | 1,700 | 27 | 120 | 8,103 | 1,435 | 12,175 |
| | 搬送人員 | 6 | 16 | 1 | 596 | 95 | 61 | 1,643 | 23 | 94 | 7,595 | 1,196 | 11,326 |
| 4 | 出動件数 | 4 | 17 | 4 | 662 | 96 | 84 | 1,989 | 39 | 106 | 9,815 | 1,569 | 14,385 |
| | 搬送人員 | 4 | 16 | 0 | 661 | 95 | 85 | 1,898 | 36 | 80 | 9,102 | 1,345 | 13,322 |

13 自主防災組織等活動状況

(1) 自主防災組織の活動状況

(令和5年4月1日現在)

| 結成組織数 | 活動範囲としている地域の世帯数 | 活動カバー率 (組織率) (%) | 訓練指導状況 (令和4年4月～令和5年3月) | | |
|-------|-----------------|------------------------|---------------------------|-------|-------|
| | | | 回数 | 参加組織数 | 参加人数 |
| 594 | 91,701 | 73.6 | 33 | 69 | 1,497 |

※活動範囲としている地域の世帯数は令和4年3月末日の住民基本台帳により算出

(2) 女性防火クラブの組織

(令和5年5月1日現在)

| 福島市女性 防火クラブ 連絡協議会 | クラブ数 | クラブ員数 | 各隊名称 | クラブ 員数 | 結成年月日 |
|-------------------------|------|-------------|------------|-----------|------------|
| | | | 信夫女性防火クラブ | 155 | 昭和40年11月1日 |
| 松川町女性防火クラブ | 120 | 昭和40年7月16日 | | | |
| 野田女性防火クラブ | 81 | 昭和34年4月1日 | | | |
| 大波女性防火クラブ | 29 | 昭和40年12月10日 | | | |
| 森合女性防火クラブ | 36 | 昭和32年3月1日 | | | |
| 1 | 6 | 461 | 飯野町女性防火クラブ | 40 | 平成20年7月1日 |

助成金 福島市女性防火クラブ連絡協議会助成金 年間 50,000円×1組織

福島市女性防火クラブ 年間 30,000円×6隊 及び 2,600円×クラブ員数

(3) 幼年消防クラブ組織・会員数

(令和5年5月1日現在)

| 区分 | 幼年消防クラブ | | | | | 少年消防クラブ | | | |
|-----|---------|------------|-------|-----|-----|---------|-----|-----|-----|
| | 計 | 保育所 (園) | 幼稚園 | 小学校 | その他 | 計 | 小学校 | 中学校 | その他 |
| 組織数 | 38 | 29 | 9 | 0 | 0 | 4 | 1 | 0 | 3 |
| 会員数 | 3,379 | 2,161 | 1,218 | 0 | 0 | 241 | 103 | 0 | 138 |