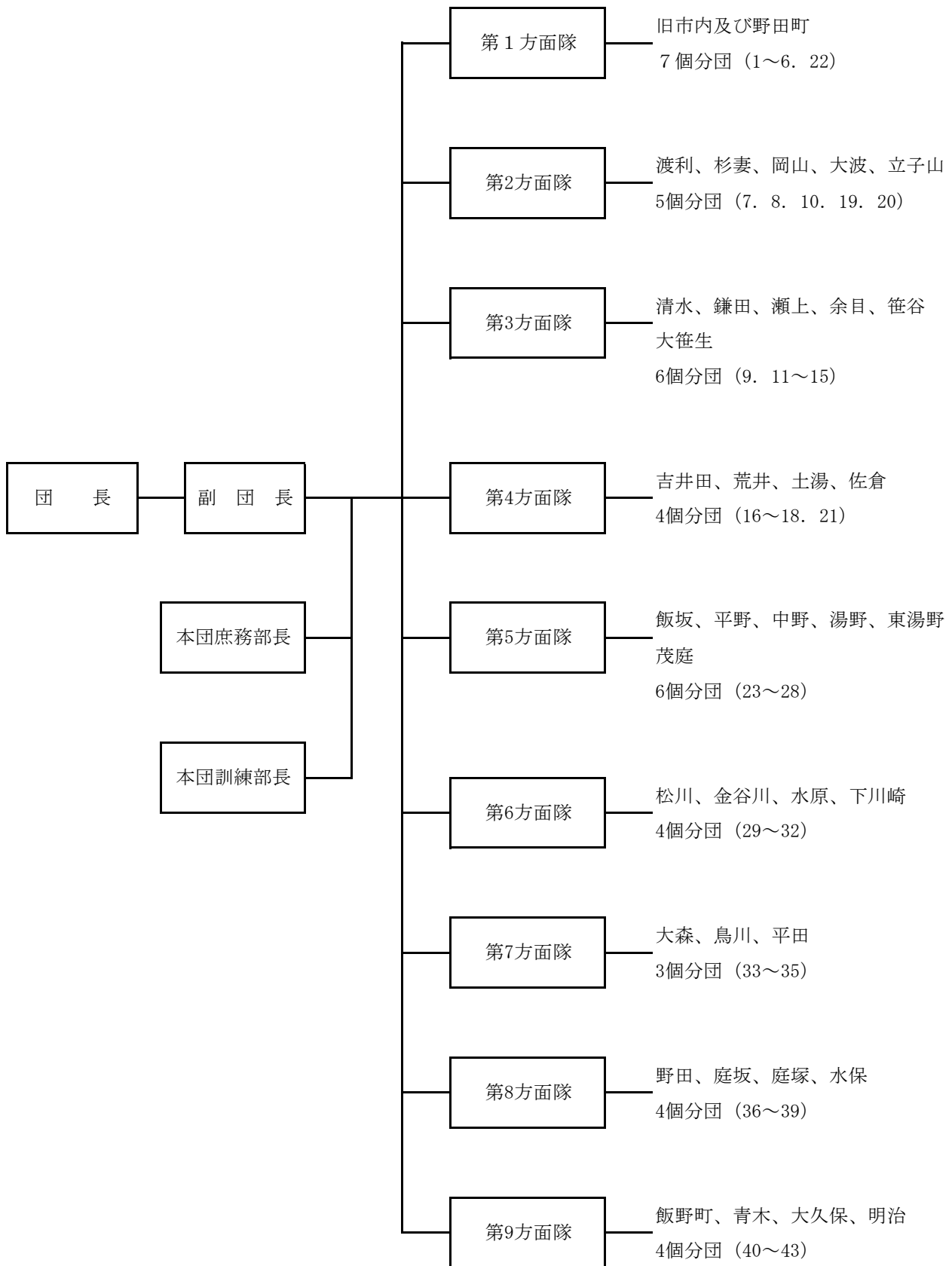
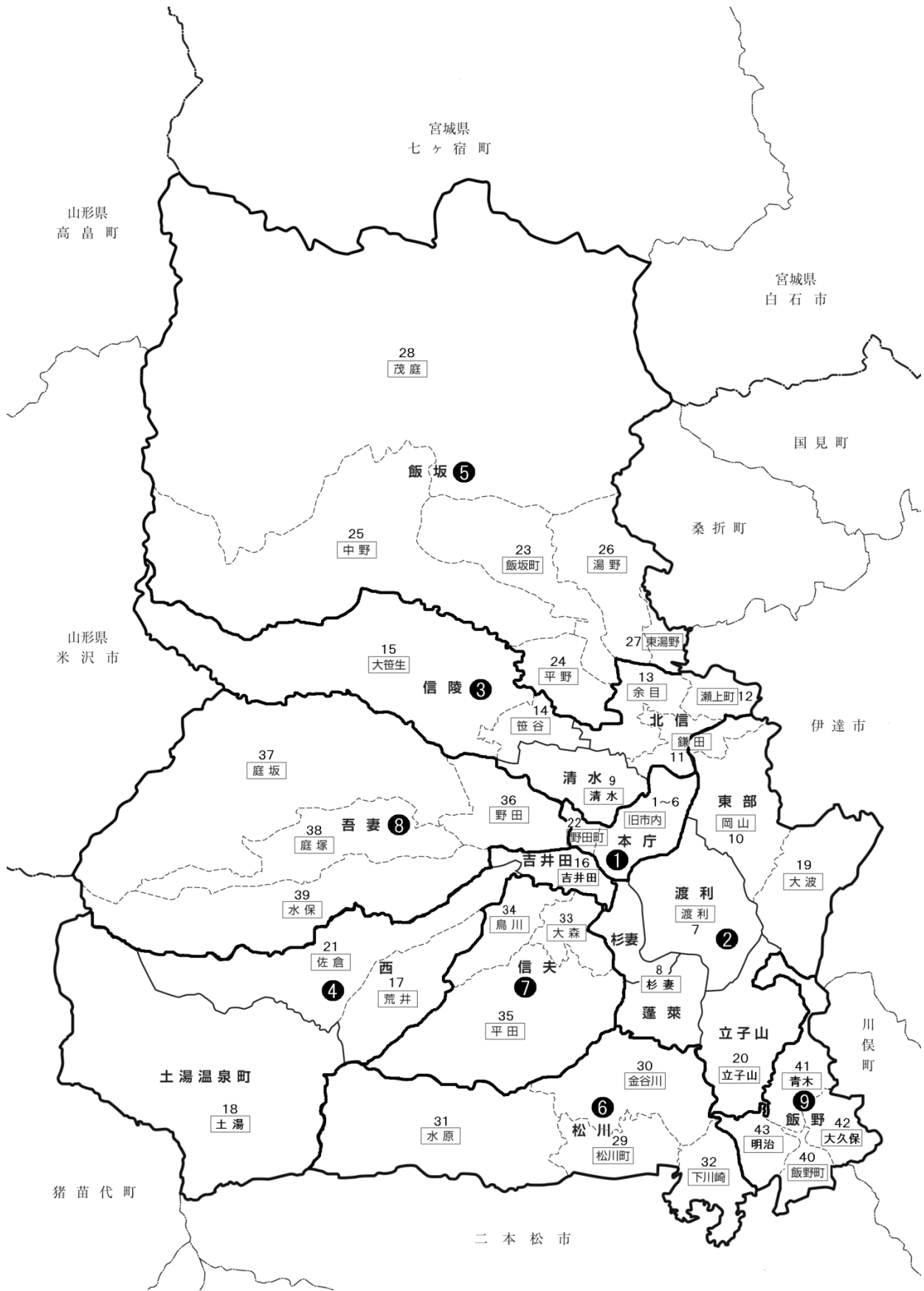


4 8 消防団の機構



方面隊・分団区域 1~43:分団



4 9 消防団員条例定員

(平成30年4月1日現在)

階級別 方面隊・分団別	総 数	団 長	副 団 長	本 団 庶 務 部 長	本 団 訓 練 部 長	方 面 隊 長	分 団 長	副 分 団 長	部 長	班 長	団 員
総 数	2,630	1	2	11	43	43	219	346	1,965		
本 団	14	1	2	11							
計	175			(1)	7	7	26	27	108		
第1 方面隊	1分団(旧市内)	25				1	1	3	3	17	
	2分団(")	22				1	1	4	3	13	
	3分団(")	28				1	1	4	5	17	
	4分団(")	25				1	1	4	5	14	
	5分団(")	29				1	1	4	4	19	
	6分団(")	25				1	1	4	5	14	
	22分団(野田町)	21				1	1	3	2	14	
計	334			(1)	5	5	27	42	255		
第2 方面隊	7分団(渡利)	75				1	1	6	9	58	
	8分団(杉妻)	87				1	1	6	9	70	
	10分団(岡山)	65				1	1	5	10	48	
	19分団(大波)	43				1	1	5	7	29	
	20分団(立子山)	64				1	1	5	7	50	
計	425			(1)	6	6	35	57	321		
第3 方面隊	9分団(清水)	100				1	1	7	11	80	
	11分団(鎌田)	66				1	1	6	10	48	
	12分団(瀬上)	55				1	1	6	7	40	
	13分団(余目)	70				1	1	5	10	53	
	14分団(笹谷)	57				1	1	6	9	40	
	15分団(大笹生)	77				1	1	5	10	60	
計	240			(1)	4	4	20	31	181		
第4 方面隊	16分団(吉井田)	68				1	1	6	9	51	
	17分団(荒井)	49				1	1	5	7	35	
	18分団(土湯)	43				1	1	4	5	32	
	21分団(佐倉)	80				1	1	5	10	63	
計	453			(1)	6	6	34	55	352		
第5 方面隊	23分団(飯坂)	100				1	1	7	11	80	
	24分団(平野)	75				1	1	5	10	58	
	25分団(中野)	70				1	1	6	9	53	
	26分団(湯野)	95				1	1	6	11	76	
	27分団(東湯野)	37				1	1	5	7	23	
	28分団(茂庭)	76				1	1	5	7	62	
計	243			(1)	4	4	20	35	180		
第6 方面隊	29分団(松川)	78				1	1	5	13	58	
	30分団(金谷川)	60				1	1	5	8	45	
	31分団(水原)	55				1	1	5	7	41	
	32分団(下川崎)	50				1	1	5	7	36	
計	219			(1)	3	3	16	33	164		
第7 方面隊	33分団(大森)	76				1	1	6	12	56	
	34分団(鳥川)	70				1	1	5	10	53	
	35分団(平田)	73				1	1	5	11	55	
計	336			(1)	4	4	23	40	265		
第8 方面隊	36分団(野田)	97				1	1	7	12	76	
	37分団(庭坂)	88				1	1	5	9	72	
	38分団(庭塚)	81				1	1	5	10	64	
	39分団(水保)	70				1	1	6	9	53	
計	191			(1)	4	4	18	26	139		
第9 方面隊	40分団(飯野町)	49				1	1	5	7	35	
	41分団(青木)	52				1	1	5	7	38	
	42分団(大久保)	49				1	1	4	6	37	
	43分団(明治)	41				1	1	4	6	29	

※ () は方面隊長とし、方面隊の合計に含まず

消 防 団

50 消防団員数

(平成30年4月1日現在)

階級別 方面隊・分団別	総 数	団 長	副 団 長	本 団 庶 務 部 長	本 団 訓 練 部 長	方 面 隊 長	分 団 長	副 分 団 長	部 長	班 長	団 員
総 数	2,485	1	2		11	43	43	219	346		1,820
本 団	14	1	2		11						
計	169				(1)	7	7	26	27		102
第1 方面隊	1分団(旧市内)	22				1	1	3	3		14
	2分団(")	22				1	1	4	3		13
	3分団(")	26				1	1	4	5		15
	4分団(")	25				1	1	4	5		14
	5分団(")	29				1	1	4	4		19
	6分団(")	25				1	1	4	5		14
	22分団(野田町)	20				1	1	3	2		13
計	301				(1)	5	5	27	42		222
第2 方面隊	7分団(渡利)	67				1	1	6	9		50
	8分団(杉妻)	78				1	1	6	9		61
	10分団(岡山)	58				1	1	5	10		41
	19分団(大波)	37				1	1	5	7		23
	20分団(立子山)	61				1	1	5	7		47
計	390				(1)	6	6	35	57		286
第3 方面隊	9分団(清水)	85				1	1	7	11		65
	11分団(鎌田)	56				1	1	6	10		38
	12分団(瀬上)	48				1	1	6	7		33
	13分団(余目)	68				1	1	5	10		51
	14分団(笹谷)	56				1	1	6	9		39
	15分団(大笹生)	77				1	1	5	10		60
計	218				(1)	4	4	20	31		159
第4 方面隊	16分団(吉井田)	58				1	1	6	9		41
	17分団(荒井)	49				1	1	5	7		35
	18分団(土湯)	37				1	1	4	5		26
	21分団(佐倉)	74				1	1	5	10		57
計	439				(1)	6	6	34	55		338
第5 方面隊	23分団(飯坂)	98				1	1	7	11		78
	24分団(平野)	74				1	1	5	10		57
	25分団(中野)	64				1	1	6	9		47
	26分団(湯野)	95				1	1	6	11		76
	27分団(東湯野)	34				1	1	5	7		20
	28分団(茂庭)	74				1	1	5	7		60
計	241				(1)	4	4	20	35		178
第6 方面隊	29分団(松川)	78				1	1	5	13		58
	30分団(金谷川)	59				1	1	5	8		44
	31分団(水原)	54				1	1	5	7		40
	32分団(下川崎)	50				1	1	5	7		36
計	212				(1)	3	3	16	33		157
第7 方面隊	33分団(大森)	72				1	1	6	12		52
	34分団(鳥川)	68				1	1	5	10		51
	35分団(平田)	72				1	1	5	11		54
計	321				(1)	4	4	23	40		250
第8 方面隊	36分団(野田)	91				1	1	7	12		70
	37分団(庭坂)	88				1	1	5	9		72
	38分団(庭塚)	73				1	1	5	10		56
	39分団(水保)	69				1	1	6	9		52
計	180				(1)	4	4	18	26		128
第9 方面隊	40分団(飯野町)	46				1	1	5	7		32
	41分団(青木)	48				1	1	5	7		34
	42分団(大久保)	47				1	1	4	6		35
	43分団(明治)	39				1	1	4	6		27

※ () は方面隊長とし、方面隊の合計に含まず

5 1 消防団員勤続年数表

(平成30年4月1日現在)

年数別		総 数	5 年 未 満	5 10 年 年 以 未 上 満	10 15 年 年 以 未 上 満	15 20 年 年 以 未 上 満	20 25 年 年 以 未 上 満	25 30 年 年 以 未 上 満	30 年 以 上
方面隊・分団別									
総 数		2,485	500	466	449	462	237	178	193
本 団		14							14
第1方面隊	計	169	52	39	27	25	6	8	12
	1分団(旧市内)	22	5	2	8	3		1	3
	2分団(")	22	9	9	1	3			
	3分団(")	26	6	4	7	2	1	2	4
	4分団(")	25	10	7	2	3	1	1	1
	5分団(")	29	8	7	1	7	1	1	4
	6分団(")	25	12	5	4	2	1	1	
22分団(野田町)	20	2	5	4	5	2	2		
第2方面隊	計	301	66	56	46	53	30	21	29
	7分団(渡 利)	67	15	13	14	12	4	5	4
	8分団(杉 妻)	78	15	18	10	13	10	3	9
	10分団(岡 山)	58	16	15	5	6	7	4	5
	19分団(大 波)	37	7	3	6	5	5	3	8
20分団(立子山)	61	13	7	11	17	4	6	3	
第3方面隊	計	390	96	70	74	61	44	22	23
	9分団(清 水)	85	33	8	11	14	8	4	7
	11分団(鎌 田)	56	13	16	11	5	6	5	
	12分団(瀬 上)	48	8	7	9	7	7	3	7
	13分団(余 目)	68	11	12	20	6	11	5	3
	14分団(笹 谷)	56	13	11	10	9	5	4	4
15分団(大笹生)	77	18	16	13	20	7	1	2	
第4方面隊	計	218	36	41	33	52	27	11	18
	16分団(吉井田)	58	12	14	8	4	11	3	6
	17分団(荒 井)	49	5	10	8	13	6	3	4
	18分団(土 湯)	37	4	6	3	11	5	2	6
	21分団(佐 倉)	74	15	11	14	24	5	3	2
第5方面隊	計	439	80	86	73	71	36	49	44
	23分団(飯 坂)	98	13	13	18	10	9	22	13
	24分団(平 野)	74	13	22	10	15	5	6	3
	25分団(中 野)	64	10	8	14	13	7	5	7
	26分団(湯 野)	95	20	25	17	16	3	9	5
	27分団(東湯野)	34	8	10	4	5	4		3
28分団(茂 庭)	74	16	8	10	12	8	7	13	
第6方面隊	計	241	51	51	43	48	29	11	8
	29分団(松 川)	78	16	15	11	13	11	9	3
	30分団(金谷川)	59	14	12	7	14	9	1	2
	31分団(水 原)	54	10	14	11	11	5		3
32分団(下川崎)	50	11	10	14	10	4	1		
第7方面隊	計	212	38	47	39	48	15	18	7
	33分団(大 森)	72	16	16	14	16	7	2	1
	34分団(鳥 川)	68	11	15	11	16	2	8	5
	35分団(平 田)	72	11	16	14	16	6	8	1
第8方面隊	計	321	59	54	65	65	24	23	31
	36分団(野 田)	91	16	15	18	14	6	9	13
	37分団(庭 坂)	88	16	18	19	17	6	7	5
	38分団(庭 塚)	73	13	12	17	17	6	5	3
39分団(水 保)	69	14	9	11	17	6	2	10	
第9方面隊	計	180	22	22	49	39	26	15	7
	40分団(飯野町)	46	4	4	12	12	6	5	3
	41分団(青 木)	48	8	3	13	9	8	4	3
	42分団(大久保)	47	3	5	12	13	8	5	1
	43分団(明 治)	39	7	10	12	5	4	1	

5 2 消防団員報酬等支給状況

(平成30年4月1日現在)

種 別	支給対象	支給方法	金額	単位：円	備考
報酬	団 長	年 (前後期に分割して支給)		220,000	
	副 団 長			160,000	
	本 団 庶 務 部 長			160,000	副団長の階級
	本 団 訓 練 部 長			160,000	
	方 面 隊 長			160,000	
	分 団 長			87,000	
	副 分 団 長			66,000	
	部 長			47,000	
	班 長			38,000	
	団 員			30,000	
機 関 員		6,000	兼ねて命じられた者に対して支給		
費用弁償	規 律 訓 練 出 動 者	出動1回		2,000	
	火 災 防 ぎ よ 活 動 大 規 模 災 害 対 応	出動1回		2,000	3時間以上
	救 助 又 は 捜 索 出 動 者	出動1回		2,000	警察からの要請
	水 防 出 動 者	出動1回		2,000	
助成金	方 面 隊	年		80,000	
	分 団	年	平均割	130,000	
			団員割	1,200	
	活 性 化 対 策	年	方面隊 (1隊当り)	50,000	9方面隊
			(1人当り)	120	
			分団 (1分団当り)	35,000	43分団
			(1人当り)	120	
	防 火 ハ ト ロール 特 別 対 策	年	消防団	2,000,000	
	女 性 防 火 ク ラ ブ	年	1 隊 当 り	30,000	6 隊
隊 員 1 人 当 り			2,600		
県 操 法 大 会 出 場 分 団	隔年			280,000	

5.3 消防団の施設状況

(平成30年4月1日現在)

分 団 等	消防ポンプ車両等							火の見施設				建 築 物						
	総 数	消 防 自動車		積 載 車	小 型 ポンプ		ゴ ム ボ ー ト	総 数	ポ ー ル	鉄骨		ホ ー ス 乾 燥 ボ ー ル	総 数	屯 所 及 車 庫	屯 所 及 置 場	屯 所	車 庫	置 場
		水 槽 付	普 通		B 3 級	C 1 級				三 脚	四 脚							
総 数	330	1	73	82	101	70	3	207	87	34	47	39	231	129	21	6	24	51
消 防 本 部	19		2		11	6		0					0					
計	12	0	8	1	1	0	2	9	3	0	1	5	9	8	0	0	1	0
第1方面隊	1分団(旧市内)	1	1					1				1	1	1				
	2分団(〃)	1	1					1	1				1	1				
	3分団(〃)	3	2				1	2	2				2	1			1	
	4分団(〃)	1	1					1				1	1	1				
	5分団(〃)	4	1	1	1		1	2				2	2	2				
	6分団(〃)	1	1					1			1		1	1				
22分団(野田町)	1	1					1				1	1	1					
計	42	0	11	11	11	8	1	31	15	10	2	4	32	21	6	1	1	3
第2方面隊	7分団(渡利)	8	3	1	1	2	1	7	4	2		1	8	3	4		1	
	8分団(杉妻)	11	3	4	4			7	2	4		1	7	7				
	10分団(岡山)	5	3		2			4	2	2			5	3				2
	19分団(大波)	8	1	3	3	1		6	2	1	1	2	5	4	1			
	20分団(立子山)	10	1	3	3	3		7	5	1	1		7	4	1	1		1
計	45	0	15	9	9	12	0	33	20	3	4	6	37	24	2	0	0	11
第3方面隊	9分団(清水)	11	5			6		10	6		1	3	10	5				5
	11分団(鎌田)	9	1	3	3	2		6	5		1		6	4	1			1
	12分団(瀬上)	6	1	2	2	1		4	4				4	3	1			
	13分団(余目)	4	3			1		3	2			1	4	3				1
	14分団(笹谷)	4	4					3	1	1		1	4	4				
	15分団(大笹生)	11	1	4	4	2		7	2	2	2	1	9	5				4
計	26	0	7	8	8	3	0	15	6	1	3	5	18	12	0	0	3	3
第4方面隊	16分団(吉井田)	9	1	4	4			5	3	1	1		5	5				
	17分団(荒井)	5	1	2	2			3	1		1	1	3	3				
	18分団(土湯)	5	2	1	1	1		1				1	4	1			2	1
	21分団(佐倉)	7	3	1	1	2		6	2		1	3	6	3			1	2
計	52	1	9	17	17	8	0	32	20	2	2	8	39	24	0	2	2	11
第5方面隊	23分団(飯坂)	12	1	2	4	4	1	5	4			1	9	6				3
	24分団(平野)	12	1	3	3	5		8	7			1	9	4				5
	25分団(中野)	8	1	3	3	1		5	4	1			6	3		1	1	1
	26分団(湯野)	9	3	3	3			7	2			5	7	5			1	1
	27分団(東湯野)	5	1	2	2			3	3				3	3				
	28分団(茂庭)	6	1	2	2	1		4		1	2	1	5	3		1		1
計	36	0	6	9	9	12	0	23	12	0	7	4	27	13	2	0	2	10
第6方面隊	29分団(松川)	13	3	2	2	6		9	6			3	11	3			2	6
	30分団(金谷川)	9	1	3	3	2		6	2		3	1	6	4	2			
	31分団(水原)	8	1	2	2	3		5	1		4		6	3				3
	32分団(下川崎)	6	1	2	2	1		3	3		0		4	3				1
計	24	0	6	7	7	4	0	12	5	2	4	1	18	12	1	1	1	3
第7方面隊	33分団(大森)	6	3	1	1	1		4	1	1	2		6	3	1	1	1	
	34分団(鳥川)	9	2	3	3	1		3	1		2		6	5				1
	35分団(平田)	9	1	3	3	2		5	3	1		1	6	4				2
計	40	0	5	9	9	17	0	28	3	0	19	6	27	13	10	0	1	3
第8方面隊	36分団(野田)	10	1	2	2	5		9	1		7	1	8	3	4			1
	37分団(庭坂)	11	1	2	2	6		8			4	4	8	2	4		1	1
	38分団(庭塚)	11	2	2	2	5		6	1		4	1	6	4	1			1
	39分団(水保)	8	1	3	3	1		5	1		4		5	4	1			
計	34	0	4	11	19	0	0	24	3	16	5	0	24	2	0	2	13	7
第9方面隊	40分団(飯野町)	9	1	3	5			6	2	3	1		6	1			3	2
	41分団(青木)	9	1	3	5			8		5	3		7	1		1	3	2
	42分団(大久保)	9	1	3	5			5		4	1		5				4	1
	43分団(明治)	7	1	2	4			5	1	4			6			1	3	2

5.4 消防団員階級別人員

(平成30年4月1日現在)

階 級	総数	18 20	21 25	26 30	31 35	36 40	41 45	46 50	51 55	56	平均年齢
		歳以上	歳以下	歳以上	歳以下	歳以上	歳以下	歳以上	歳以下	歳以上	
総 数	2,485	2	23	92	208	352	446	431	391	540	46.8
団 長	1									1	72.0
副団長	本団庶務部長										
	本団訓練部長	13								13	64.3
	方面隊長										
分 団 長	43							2	2	39	61.0
副 分 団 長	43							2	9	32	58.0
部 長	219					2	5	26	51	135	56.2
班 長	346				2	9	35	72	104	124	52.7
団 員	1,820	2	23	92	206	341	406	329	225	196	43.8

5.5 水防倉庫別資器材備蓄状況

(平成30年4月1日現在)

水防倉庫名	土のう袋 (枚)	玉 縄 (束)	杭 木 (本)	鉄 線 (kg)	ビニールシート (枚)	両 ツル (丁)	唐 クワ (丁)	スコップ (丁)	掛 (大ハンマー) 矢 (丁)	ロープ 200m (本)	所在地
総 数	57,000	520	1,590	1,750	680	80	85	390	105	13	
東 湯 野	3,000	30	40	150	40	5	5	30	10	1	飯坂町東湯野字堰下14-1
余 目	4,000	40	80	100	50	5	10	30	10	1	宮代字癩石37-3
瀬 上	3,000	30	20	100	40	5	5	20	5	1	瀬上町字穴田15-3
茂 庭	3,000	30	30	100	40	5	5	20	5	1	茂庭字宮沢口9-1
庭 塚	5,000	20	100	300	40	5	5	20	10	1	在庭塚字南原20
荒 井	4,000	40	200	150	50	5	5	20	5	1	荒井字高土手8-17
佐 倉	5,000	40	60	100	40	10	10	40	10	1	上名倉字玉ノ木39-2
水 原	4,000	40	300	100	40	5	5	50	5	1	松川町水原字石内78-1
水 保	4,000	30	200	100	40	5	5	30	10	1	庄野字北日之倉107
仁 井 田	4,000	40	250	250	40	5	5	30	10	1	仁井田字北原8-1
南 町	13,000	150	250	200	200	20	20	80	20	2	南町352-1
堀 切 川	5,000	30	60	100	60	5	5	20	5	1	渡利字八幡町64-1

(注) 水防倉庫のほか次の施設に土のう袋を備蓄している。

- 福島消防署、飯坂消防署及び福島南消防署 各 1,000枚
- 各分署及び各出張所 各 800枚
- 信夫支所、土湯温泉町支所、立子山支所、飯坂支所、松川支所 各 800枚

5 6 分団区域別消防水利整備状況

(平成30年4月1日現在)

分 団 等	防 火 水 槽									消火栓			
	計	容 量 別					耐震う 貯 水 ち 槽	形 態 別		計	地 下 式	地 上 式	
		20m ³ 未満	20m ³ 以上 40m ³ 未満	40m ³ 以上 60m ³ 未満	60m ³ 以上 100m ³ 未満	100m ³ 以上		無 蓋	有 蓋				
総 数	681	19	70	544	25	23	23	305	376	3,634	3,482	152	
第1方面隊	計	18	1	0	6	3	8	9	17	636	635	1	
	1分団(旧市内)	3					3	2	3	131	131		
	2分団(〃)	1					1		1	69	69		
	3分団(〃)	2			1		1	1	1	122	122		
	4分団(〃)	4			1	1	2	3	4	105	104	1	
	5分団(〃)	1			1				1	60	60		
	6分団(〃)	1				1		1	1	74	74		
	22分団(野田町)	6	1		3	1	1	2	6	75	75		
第2方面隊	計	140	0	4	129	6	1	2	73	68	611	597	14
	7分団(渡利)	21		1	18	1	1	1	9	12	173	173	
	8分団(杉妻)	35		1	31	3		1	12	23	234	220	14
	10分団(岡山)	35		2	32	1			18	18	120	120	
	19分団(大波)	22			22				15	7	40	40	
	20分団(立子山)	27			26	1			19	8	44	44	
第3方面隊	計	93	0	0	83	10	0	8	36	55	802	800	2
	9分団(清水)	32			28	4		2	7	24	322	321	1
	11分団(鎌田)	12			11	1		1	2	9	109	108	1
	12分団(瀬上)	8			7	1		1	5	3	72	72	
	13分団(余目)	4			2	2		2	1	3	146	146	
	14分団(笹谷)	12			10	2		2	7	5	115	115	
	15分団(大笹生)	25			25				14	11	38	38	
第4方面隊	計	38	1	0	35	1	1	1	13	25	231	229	2
	16分団(吉井田)	7	1		5	1		1	1	6	108	108	
	17分団(荒井)	15			15				7	8	64	64	
	18分団(土湯)	4			3		1		0	4	20	18	2
	21分団(佐倉)	12			12				5	7	39	39	
第5方面隊	計	122	9	4	95	2	12	1	41	82	372	371	1
	23分団(飯坂)	22	1		13	1	7		1	22	100	99	1
	24分団(平野)	17		1	16				3	14	117	117	
	25分団(中野)	20		1	19			1	9	11	32	32	
	26分団(湯野)	30	3		22		5		9	21	78	78	
	27分団(東湯野)	12			11	1			8	4	17	17	
	28分団(茂庭)	21	5	2	14				11	10	28	28	
第6方面隊	計	109	2	2	104	0	1	1	59	50	249	241	8
	29分団(松川)	28			27		1	1	12	16	96	94	2
	30分団(金谷川)	31			31				14	17	80	75	5
	31分団(水原)	27	1	2	24				18	9	24	24	
	32分団(下川崎)	23	1		22				15	8	49	48	1
第7方面隊	計	46	2	0	43	1	0	1	31	15	268	267	1
	33分団(大森)	11			10	1		1	7	4	121	121	0
	34分団(鳥川)	3	1		2				3		94	93	1
	35分団(平田)	32	1		31				21	11	53	53	
第8方面隊	計	52	2	4	46	0	0	0	19	33	306	295	11
	36分団(野田)	16	1	3	12				4	12	172	169	3
	37分団(庭坂)	15	1	1	13				6	9	80	76	4
	38分団(庭塚)	13			13				7	6	36	32	4
	39分団(水保)	8			8				2	6	18	18	
第9方面隊	計	63	2	56	3	2	0	0	32	31	159	47	112
	40分団(飯野町)	13	2	10		1			10	3	56	14	42
	41分団(青木)	17		16	1				4	13	30	12	18
	42分団(大久保)	17		16	1				13	4	42	12	30
	43分団(明治)	16		14	1	1			5	11	31	9	22

消 防 団