

第10章 給水装置の施工

1 埋設

(1) 埋設深度

土被りは、路面から管頂までの深さをいい、次を標準とする。

公道及びこれに準ずる道路	0.60m以上
上記以外の道路	0.60m以上
宅 内	0.40m以上

※障害物、その他の理由により上表によりがたい場合は別途協議すること。

(2) 管口径による埋設深度

管口径による最小埋設深度を次のとおりとする。

①φ20~200mm	0.60m以上
②φ250~300mm	0.60m以上
③φ350mm以上	1.20m以上

ただし①~②とも車道の場合は、既設舗装厚さが埋設深度を決定させる第1順位であることが原則である。

舗装厚さ (t) +30cm $\geq 0.60\text{m}$ (1) } の場合は、舗装厚さ (t) +30cm を埋設深度とする。
 $\geq 0.80\text{m}$ (2) }

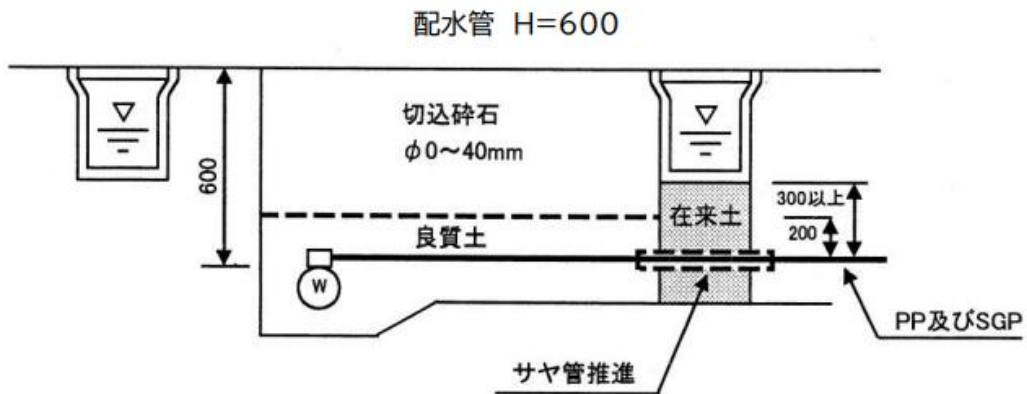
(3) 埋設方法

標準埋設図

※側溝の深さにより、条件が変わるので下記の工法を検討し決定すること。

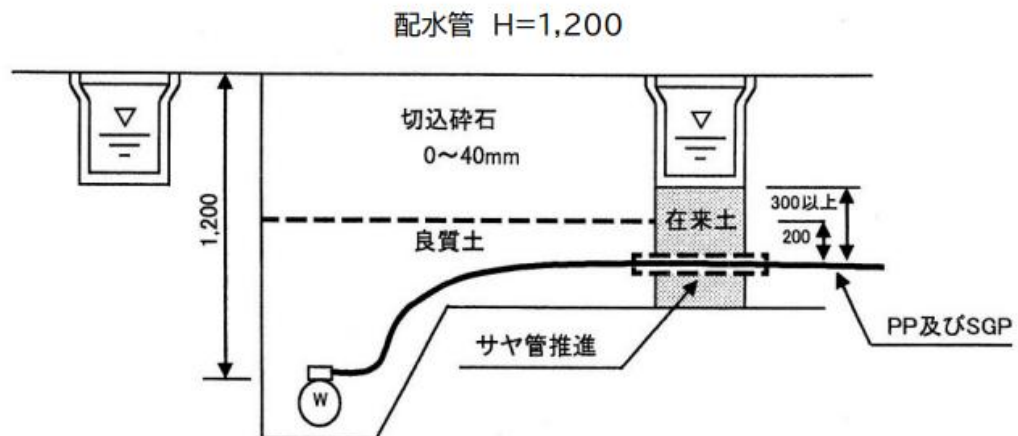
①推進工法 側溝下掘削なし

サヤ管を使用し、給水管を挿入する。



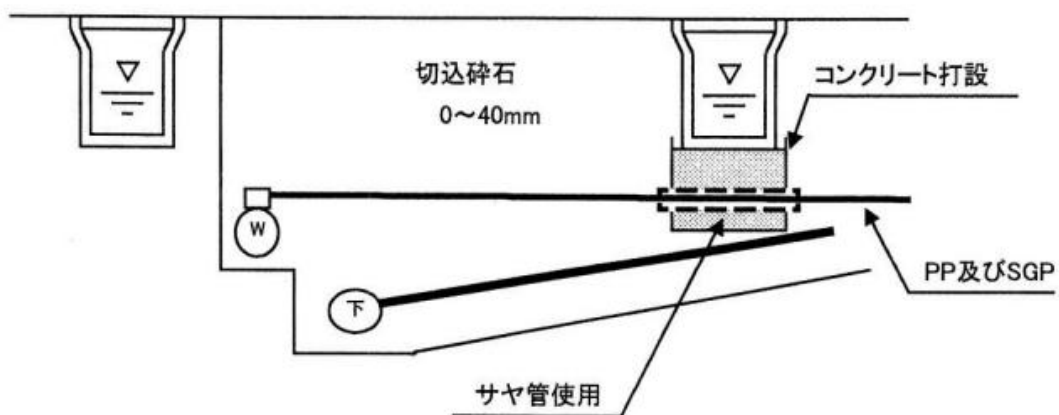
②推進工法 側溝下掘削なし

サヤ管を使用し、給水管を挿入する。



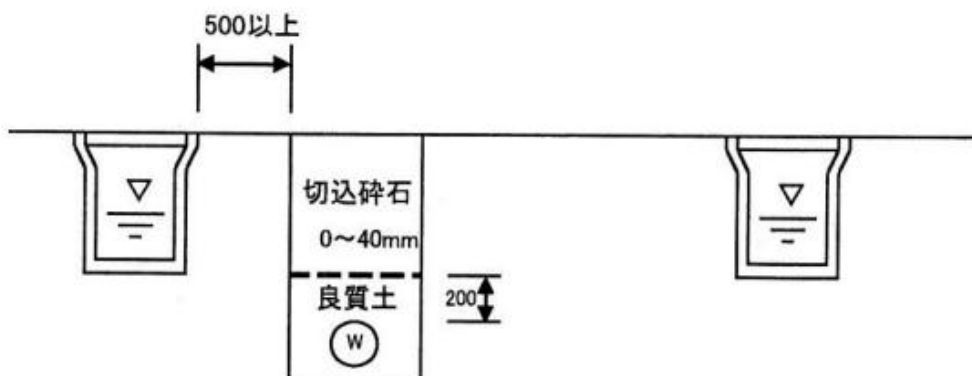
③他占有者と共同施工の場合 側溝下掘削あり

施工完了後、側溝下をコンクリート打設する。



④縦断埋設配管の場合

縦断埋設は側溝から、500以上離すこと。



2 土工事

(1) 一般的事項

工事は、関係法令を遵守して、各工種に適した方法に従って行い、設備の不備、不完全な施工等によって事故や障害を起こすことがないようにする。

- ①給水装置工事において、道路掘削を伴う等の工事内容によっては、その工事箇所の施工手続を当該道路管理者及び所轄警察署長等に行い、その道路使用許可等の条件を遵守して適正に施工、かつ、事故防止に努めなければならない。

(2) 事前調査

掘削に先立ち事前の調査を行い、安全かつ確実な施工ができる掘削断面とする。

- ①掘削に先立ち事前の調査を行い、現場状況を把握するとともに、掘削断面の決定にあたっては、次の留意事項を考慮する。
 - ア 掘削断面は、道路管理者等が指示する場合を除き、予定地における道路状況、地下埋設物、土質条件、周辺の環境及び埋設後の給水管の土被り等を総合的に検討し、最小で安全かつ確実な施工ができるような断面及び土留法を決定する。
 - イ 下水道、ガス、電気、電話等地下埋設物の輻輳状態、作業環境等及び周辺の建築物の状況
 - ウ 道路管理者及び所轄警察署長による工事許可条件。

(3) 掘削

掘削は、周辺の環境、交通、他の埋設物等に与える影響を十分配慮し、入念に行う。

- ①舗装道路の掘削は、隣接する既設舗装部分への影響がないようカッター等を使用し、周りは方形、切り口は垂直になるように丁寧に切断した後、埋設物に注意し所定の深さに掘削する。
- ②道路を掘削する場合は、1日の作業範囲とし、掘置きはしない。
- ③埋設物の近くを掘削する場合は、必要により埋設物の管理者の立会いを求める。
- ④掘削は、みぞ掘り、又はつぼ掘りとし、えぐり掘りは行わない。
- ⑤掘削の深さが1.5m以上の場合や、軟弱地盤又は湧水地帯等にあつては、土留めを行い、周囲の構造物及び路面等に影響を与えないよう注意し掘削する。

(4) 埋戻し

道路内の埋戻しにあたっては、良質な土砂を用い、施工後に陥没、沈下等が発生しないよう十分締め固めるとともに、埋設した給水管及び他の埋設物にも十分注意する。

- ①道路内における埋戻しは、道路管理者の埋戻し標準断面図に基づき良質土（山砂）及び切込碎石を用い掘溝の一端より層毎に行い、層厚 10～30cm 毎振動ローラ、タンパー、ランマー等の転圧機で完全に締め固めを行う。
- ②宅地内等の埋戻しは、管の保護のため良質土（山砂）及び発生土等により入念に行う。

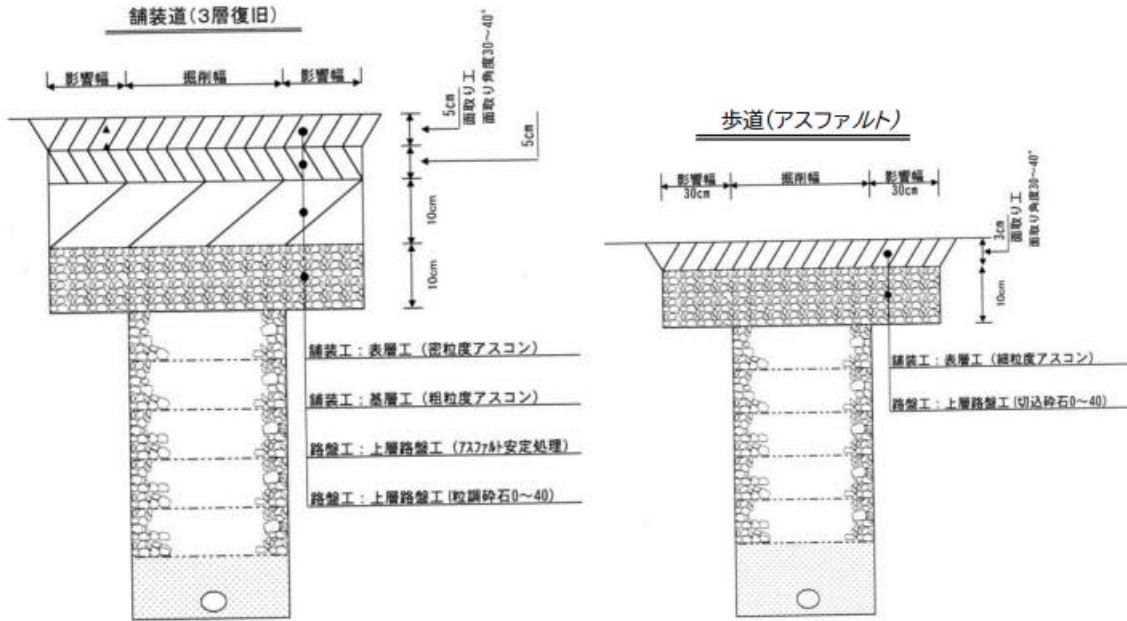
(5) 残土処理

工事の施行によって生じた建設発生土、建設廃棄物等の不要物は「廃棄物の処理及び清掃に関する法律」その他の規定に基づき、工事施行者が責任をもって適正かつ速やかに処理する。

(6) 仮復旧

- ①仮復旧は、標準図により速やかに施工する。
- ②仮復旧は、常温合材等で所定の厚さとし、既設道路面と段差の生じないように十分転圧する。
- ③施工箇所に路面表示及び区画線がある場合は、原形に復旧する。
- ④施工者は、本復旧をするまでの間責任をもって管理する。

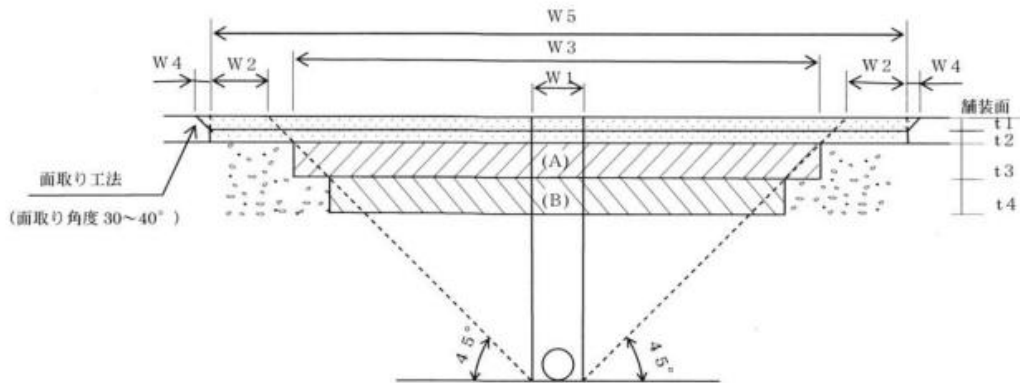
舗装道(3層復旧)



県道の場合 (国道 114・115・399 を含む)

<図2-3>

ア 横断工事の舗装復旧幅



W1 = 掘削幅

W2 = 影響幅 (t3+t4)

W3 = 上層路盤及び下層路盤の復旧幅

W4 = 面取り工法 (角度 30~40°)

W5 = 表層復旧幅

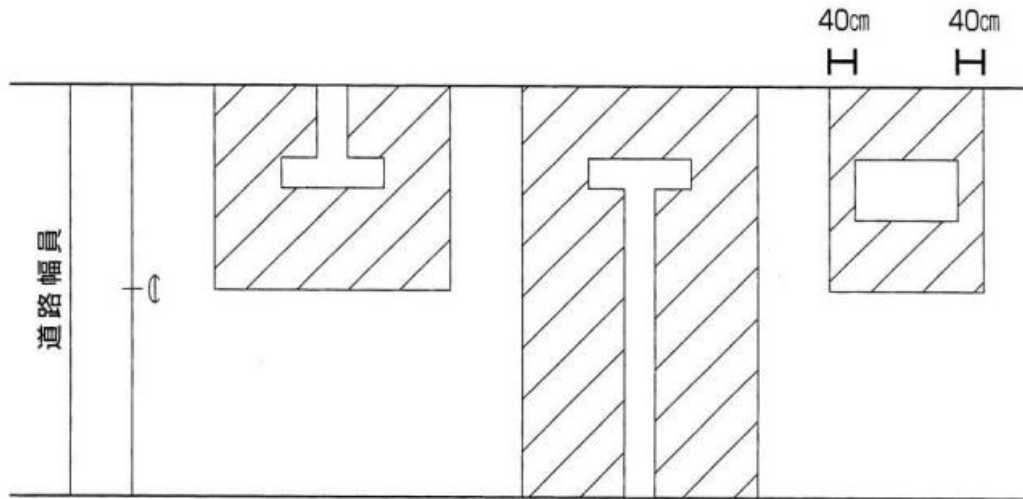
舗装構成

- t1 = 表層工 密粒度アスコン (5cm)
 - t2 = 基層工 粗粒度アスコン (5cm)
 - t3 = 上層路盤工 粒調砕石 (0~40mm)
 - t4 = 下層路盤工 切込砕石 (0~40mm)
- } 現況厚

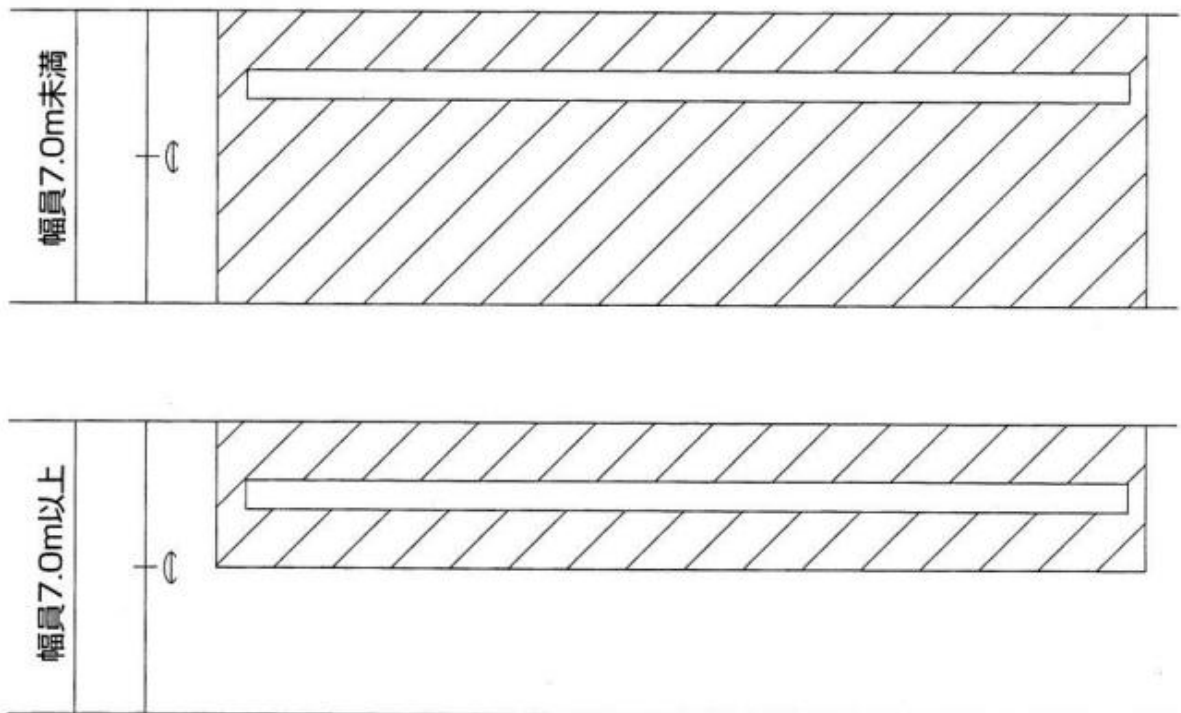
※1 上層路盤及び下層路盤は、仮復旧(A)(B)を含めW3 全面打替とする。

※2 復旧幅検測については、W5とする。理由：舗装打換工の延長、幅の出来形管理は、表層施工後の上面での検測が困難であることから、施工前の下面で実施すること。

なお、表層工の仕上げは、復旧幅 W5 と面取り箇所 W4 を同時に行うものとする。



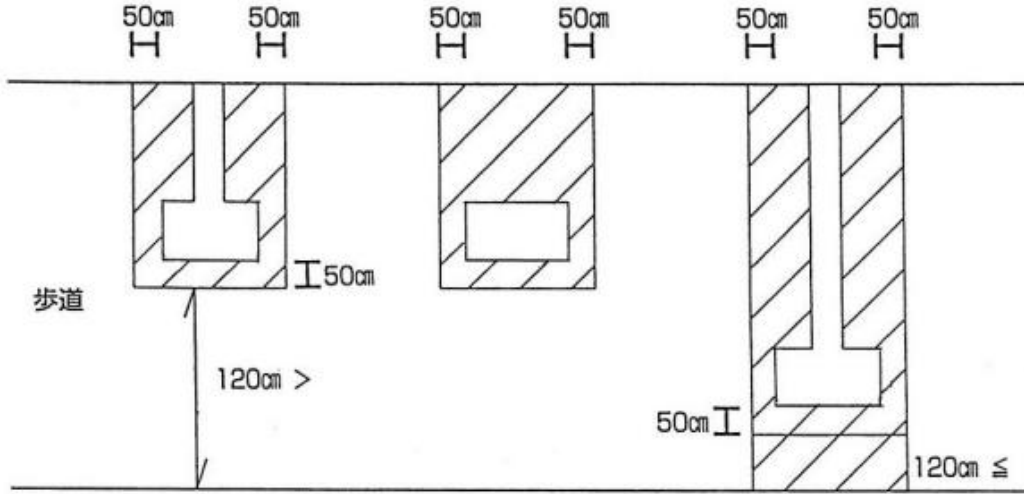
イ 縦断工事の舗装復旧幅



国道の場合（国道4・13号）

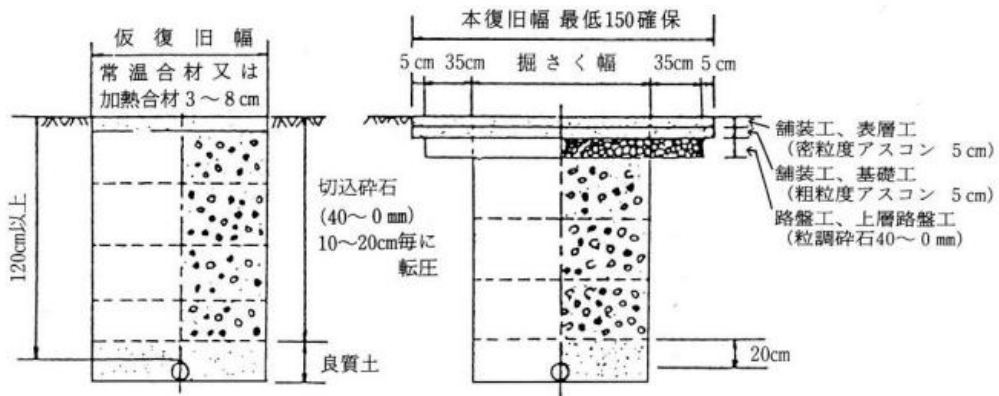
ア 原則として車道掘削は認めない

〈図2-4〉（平面）



〈図2-5〉（断面）

舗装道（一般）



仮復旧標準
（常温合材、又は加熱合材）

交通量(台/日)	舗装厚(cm)
1,000台未満	3
1,000~2,500台未満	4
2,500~8,000台未満	5
8,000台以上	8

3 現場管理

関係法令を遵守するとともに、常に工事の安全に留意し、現場管理を適切に行い、事故防止に努める。

(1) 工事の施工にあたっては、道路交通法、労働安全衛生法等の関係法令及び工事に関する諸規定を遵守し、常に交通及び工事の安全に十分留意して工事管理を行うとともに、工事に伴う騒音・振動等をできる限り防止し、生活環境の保全に努める。

4 配管工事

(1) 配管の基本

- ①設置場所の荷重条件に応じ、土圧、輪荷重その他の荷重に対し、十分な耐力を有する構造及び材質の給水装置を選定する。
- ②配管の材料は、配管場所に応じた管種及び将来の維持管理等を考慮して選定する。
- ③事故防止のため、他の埋設物との間隔を原則として 30cm 以上確保する。
- ④給水管の配管は、原則として直管及び継手を接続することにより行う。施工上やむを得ず曲げ加工を行う場合には、管材質に応じた適正な加工を行う。
- ⑤給水本管の末端部には排水弁を設置し、その先に逆止弁を設けること。なお、配管上において著しく頂部となるところには、空気弁を設ける。
- ⑥河川・水路等を横断する場合は、伏越し又は添架とする。添架の場合は、その手前にボール止水栓又はバルブ等を設け橋梁添架の場合は、適切な間隔において指示金具等で固定する。
- ⑦擁壁等の法肩、法尻に平行する近接配管は避ける。
- ⑧家屋の主配管は、家屋の基礎の外回りに布設することを原則とする。
- ⑨宅地内の配管は、できるだけ直線配管とする。
- ⑩污水設備等に近接して配管することは避ける。
- ⑪配水管の水圧が高い場合は、減圧弁、定流量弁を、貯湯湯沸器にあたっては、減圧弁又は安全弁（逃し弁）を設置する。
- ⑫屋内外の横走り等に露出配管する場合は、2m 以内の間隔で固定し、横走り配管は 1/100 以上の先上がり勾配をとる。
- ⑬地階あるいは2階以上に配管する場合は、原則として各階の配管ごとに水抜栓やバルブ等を取り付ける。
- ⑭立上り管については、寒冷地の特性から、凍結、破裂、解氷等の理由によりポリエチレン粉体ライニング鋼管を使用する。
- ⑮凍結防止のため管内の水を容易に排出できる位置に水抜き用の給水用具を設置する。

(2) 管の接合

配管工事における接合の良否は、極めて重要である。このため管種、使用する継手、施工環境及び施工技術等を考慮し、最も適切と考えられる接合方法及び工具を選択する。

①銅管・鉛管

ア 銅管の接合、差し込み継手を使用し、プラスタン接合とする。

(ア) 管の切り口は、サイジングツールにより整形加工し正円にする。

(イ) 管の差し込み部分及び銅管用ソケット等に付着する油及び酸化膜等を取り去る。

(ウ) 接合部分にクリームを少量塗布しプラスタンメッキを行う。

イ 鉛管の接合は、鉛管及びシモクの面取りをし、プラスタン接合とする。

(ア) 鉛管及びシモク等は面取り等の下ごしらえを十分に行う。

ウ 銅、鉛管の接合作業は、次の手順による。

(ア) 接合面には、練りプラスタンを塗布する。

(イ) 接合部分を四方から適正温度（240℃）になるよう均一に加熱する。

(ウ) 棒プラスタンの溶かし込みは、1箇所から行う。

(エ) 棒プラスタンが接合部分の全周へ完全に廻ったか確認する。

(オ) 接合後ただちに冷却し、接合部分の清掃を行う。

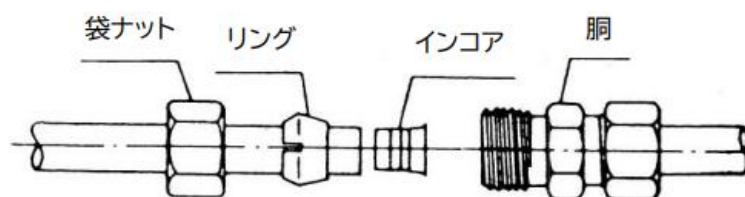
エ 銅管とポリエチレン管の接合においては、伸縮可とう離脱防止継手も可能とする。

※鉛管を発見した際は、原則撤去する。

②ポリエチレン1種2層管

ア ポリエチレン管の接合は、ポリエチレン管金属継手を使用する。

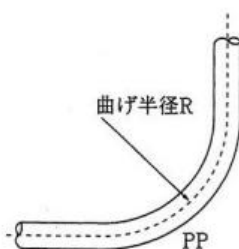
- (ア) 管の管端を直角に切りそろえる。
- (イ) 継手を分解し管に袋ナット、リングの順に下図のとおり装着する。
- (ウ) インコアを管に木槌等でたたき込む。(この時リングがインコアの方向に寄らないように注意する。)
- (エ) セットされた管端を胴に差し込み、リングを押し込みながら袋ナットを胴ネジに十分手締めする。
- (オ) レンチ2丁を使って十分に締め付ける。



接合方法

イ 屈曲部は、常温で管外径の20倍以上の半径で下表に基づき行いそれ以下の半径で曲げる場合は、エルボを使用する。

単位:mm



口径	最小曲げ半径
20	540以上
25	680以上
30	840以上
40	960以上
50	1,200以上

※配水用ポリエチレン管の接合は「配水用ポリエチレンパイプシステム協会の施工マニュアル」に準じる。

分水は、サドル付分水栓（鋳鉄製）を用いる。

③硬質塩化ビニル管及び耐衝撃性硬質塩化ビニル管

ア 硬質塩化ビニル管及び耐衝撃性硬質塩化ビニル管の接合は、次のとおりとする。

(ア) TS 接合の場合

- a 管の差し込み部分と継手受け口部分を清掃し管を継手に軽く挿入し印を付ける。下表による。

単位：mm

口 径	13	20	25	30	40
長 さ	26	35	40	44	55

- b 清掃後低粘度速乾性の接着剤を均一に薄く塗布する。
 c 塗布後は、すばやく規定の寸法までパイプを継手に一気に挿し込み、その状態でパイプの戻りを防ぐため 20 秒以上押さえる。
 d 接着後の静置時間は、15 分以上とし、この時間においては、接続部分に引っ張り及び曲げの力を加えてはならない。
 e はみ出した接着剤は直ちに拭きとる。
 f 接着剤は速乾性 (JWWA S 101) を使用する。

(イ) ゴム輪形接合

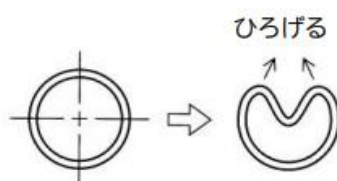
- a 管の切断は、管軸に直角に切断し、管端はヤスリ又は面取りカッターを使用して 15 度の角度で管厚の 1/2 で面取りを行い、挿入長さを表す標線をマジックインキ等で印を付ける。下表による。

単位：mm

口 径	50	75
長 さ	107	120

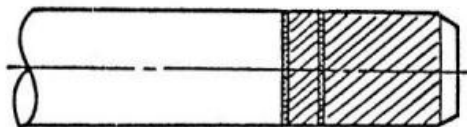
- b ゴム輪をはずし、ゴム輪、ゴム輪溝及び挿入管端をウエスで清掃する。特にゴム輪背面に砂などの異物が付着したまま挿入すると漏水の原因となるので、ゴム輪溝をよく清掃する。
 c ゴム輪外面を水で濡らしてゴム輪を下図のようにハート形にしてゴム輪溝にはめ込む。(水のかわりに石けん水、洗剤などを使用しない)
 このとき、ゴム輪に方向性があるので前後を間違えないよう確認して設置する。

ゴム輪の装置方法



- d 滑剤を刷毛で、押し込み標線（下図）まで塗布する。特に面取部には十分塗布する。また、受け口ゴム輪内面にも塗布する。滑剤は指定品を使用し、滑剤のかわりに油、グリース、石けん等の使用は絶対に避ける。

滑剤塗布巾



上部斜線部に塗布する

- e 滑剤塗布後は、土砂などが付着しないように注意して接合する。
- f 接合は、挿入機、てこ棒などを使用して軸心を合わせ、標線まで挿入する。
この場合、ハンマーなどでたたき込むようなことはしてはならない。
- g 管挿入後、全円周にわたってゴム輪が正常な状態かどうかチェックゲージで確認する。
- h 逸脱の恐れのある箇所には、離脱防止金具を使用する。曲管部等において離脱防止金具を必要とする場合は、直管部の長さ（拘束長）は下表による。

単位 : mm

品名	口径	
	50	75
90° 曲管	2,000	3,000
45° 曲管	800	1,200
22° 1/2・11° 1/4 曲管	300	500
丁字管	3,000	4,600
管端部	3,400	5,000

④ライニング鋼管

- ア 管の切断は、管軸に対して直角に切断する。
- イ 鋼管のネジ切りは、JIS B 0203 に規定する管用テーパネジを使用し、ネジ込み山数は6山とする。
- ウ 切断とネジ切り加工は、鋼管と塗装材及びライニングされたビニル部分への局部過熱を避けるため切削油（水溶性）を適切に注いで行い、加工後は、管内の切削油、切りくず及びかえりは、確実に取り除く。
- エ 接合は全て確実にやり、接合部分より腐食助長、通水阻害及び接合部分の材質を低下させる不完全接合等による漏水並びに離脱が起こるような施工をしない。
- オ 鋼管はネジ接合とし、ネジ部分が露出しないように行う。
 - (ア) ネジ部に付着した切削油、切削粉等は、ウエス等できれいに拭き取る。
 - (イ) 液状シール剤が硬化しないうちにねじ込む。
 - (ウ) ねじ込みは、確実に行う。
 - (エ) ネジ部分が露出した場合は、防錆剤を完全に塗布し錆止めする。
- カ ライニング鋼管の継手は、管端防食継手（樹脂コーティング継手）を使用する。
- キ 切削油は、JWWA K 137 に規定された水道用の水溶性切削油を使用する。
- ク シール剤は、JWWA K 146 に規定された水道用液状シール剤を使用する。
- ケ シールテープは JIS K 6885 に規定されたシール用四ふっ化エチレン樹脂未焼成テープを使用する。

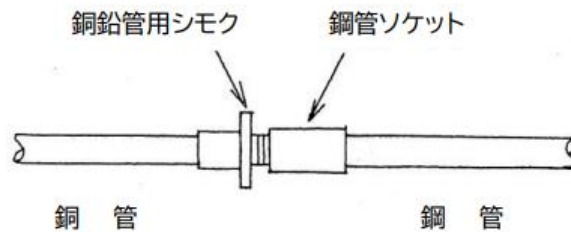
⑤ダクタイル鋳鉄管

- ア 接合は「福島市上下水道局水道工事共通仕様書」による。

⑥材質が異なる給水管の接合

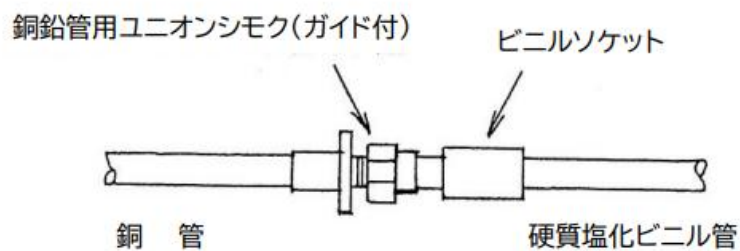
ア 銅管と鋼管を接続する場合

銅管にシモクをプラスタン接合し、これに鋼管ソケットをねじ込み、鋼管を接続する。



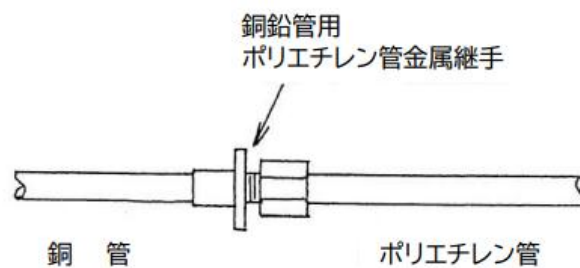
イ 銅管と硬質塩化ビニル管を接続する場合

銅管に銅鉛管用ユニオンシモク（ガイド付）をプラスタン接合し、これにビニルソケットをはさんでビニル管を接続する。



ウ 銅管とポリエチレン管を接続する場合

銅管に銅鉛管用ポリエチレン管金属継手をプラスタン接合し、ポリエチレン管を接続する。



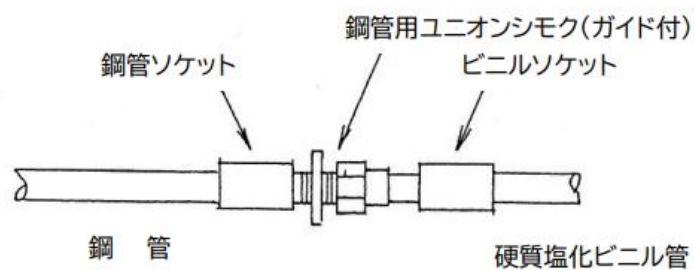
※メカニカル継手も可能とする。

エ 鋼管と硬質塩化ビニル管を接続する場合

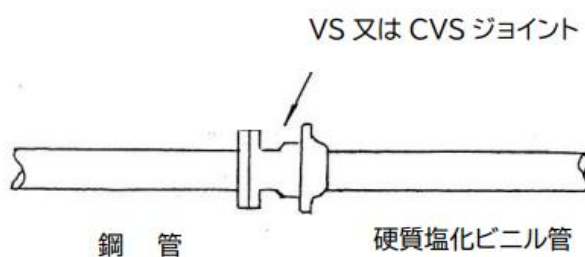
鋼管に鋼管ソケット及び鋼管ユニオンシモク（ガイド付）をねじ込み、ビニルソケットをはさんで、ビニル管を接続する。

なお、口径 50mm 以上については、フランジ接合又は VS ジョイント、CVS ジョイントによる接続とする。

（口径 40mm 以下の場合）



（口径 50mm 以上の場合）

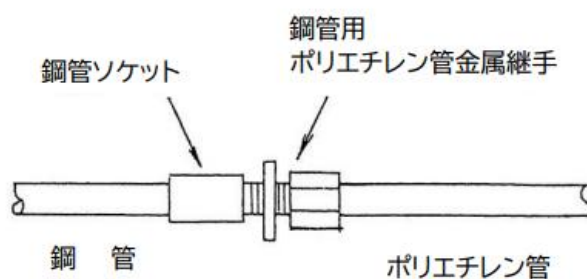


オ 鋼管とポリエチレン管を接続する場合

鋼管に鋼管ソケットをねじ込み、さらにポリエチレン管金属継手（オス）をねじ込み、ポリエチレン管を接続する。

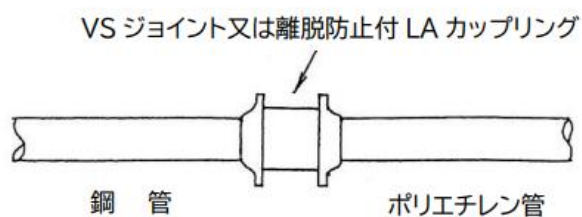
なお、口径 50mm については、VS ジョイント又は離脱防止付 LA カップリングによる接続とする。

(口径 40mm 以下の場合)



※口径 40mm の場合は、離脱防止付 LA カップリングを使用することができる。

(口径 50mm の場合)

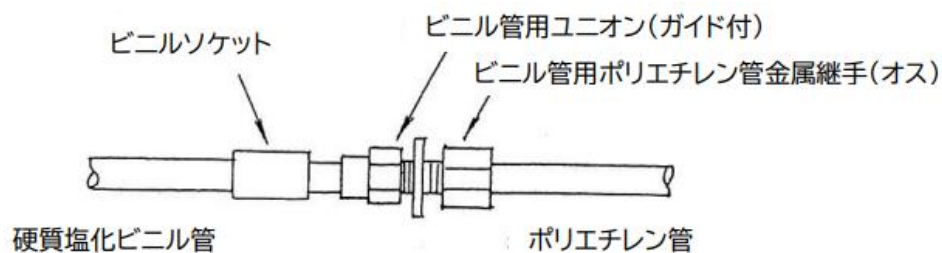


カ 硬質塩化ビニル管とポリエチレン管を接続する場合

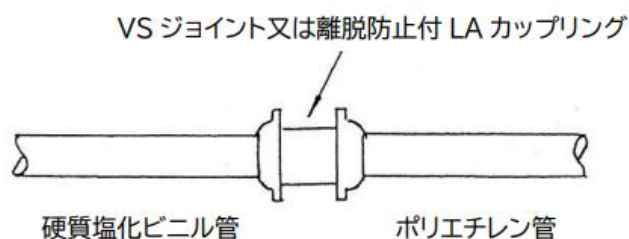
ビニル管にビニルソケットをはさんで、ビニル管用ポリエチレン管金属継手を接続し、金属継手側にポリエチレン管を接続する。

なお、口径 50mm については、VS ジョイント又は離脱防止付 LA カップリングによる接続とするが、ビニル管のゴム輪形については受口を切り落として接続する。

(口径 40mm 以下の場合) ※伸縮可とう離脱防止継手も可能とする。



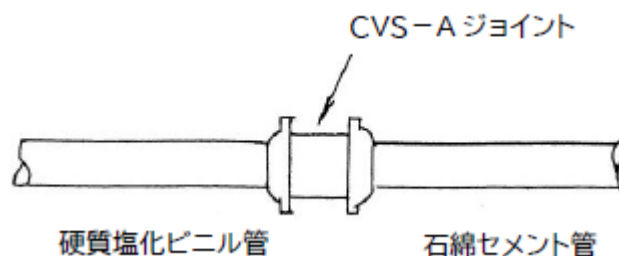
(口径 50mm の場合)



キ 硬質塩化ビニル管と石綿セメント管を接続する場合

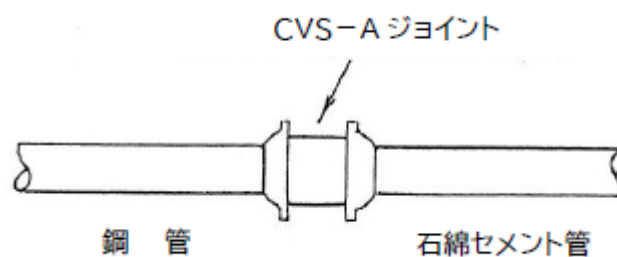
この接続については、CVS-A ジョイントによる接続とする。

なお、ビニル管のゴム輪形については、受口を切り落として同様の接続とする。



ク 鋼管と石綿セメント管を接続する場合

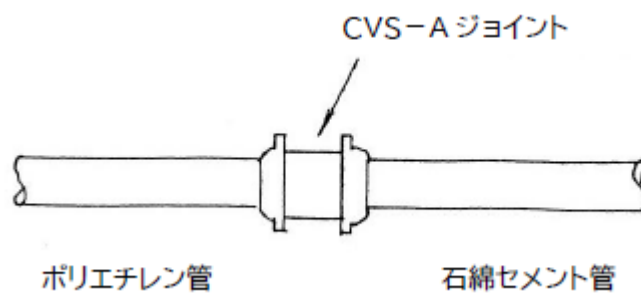
鋼管と石綿セメント管の間に CVS-A ジョイントをはさんで接続する。



ケ ポリエチレン管と石綿セメント管を接続する場合

この接続については、⑧の鋼管と石綿セメント管を接続する工法と同じように CVS-A ジョイントによる接続とする。

ただし、接続口径 50mm の場合とする。

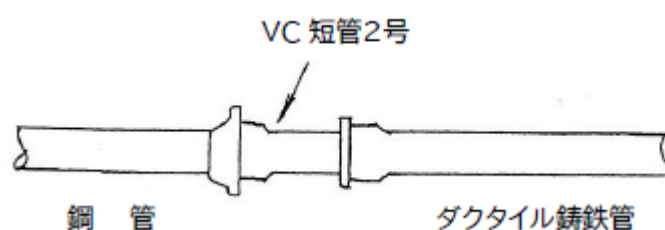


コ 鋼管とダクタイル鑄鉄管を接続する場合

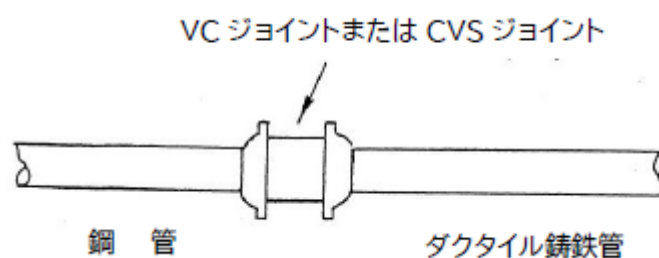
鑄鉄管の接続部が受口の場合と、さし口（又は切口）の場合がある。受口の場合には、受口にVC短管2号を接合し、鋼管を接続する。さし口（又は切口）の場合は、鑄鉄管と鋼管の間にVCジョイント又はCVSジョイントをはさんで接続する。

このほか、現場の状況によっては、フランジ接合による接続とする。なお、印ろう形鑄鉄管、インチサイズ鑄鉄管については、受口を切り落とし、特殊継ぎ輪を使用して鑄鉄管の切り管を接合し、さし口（又は切口）の場合と同様の接続とする

（受口の場合）



（さし口又は切口の場合）

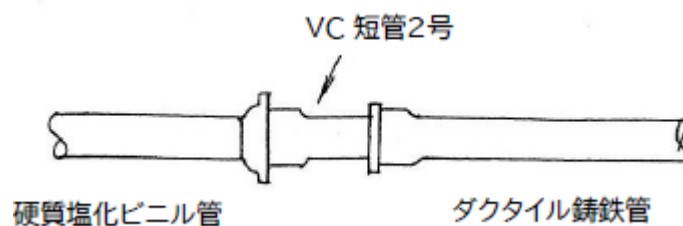


サ 硬質塩化ビニル管とダクタイル鋳鉄管を接続する場合

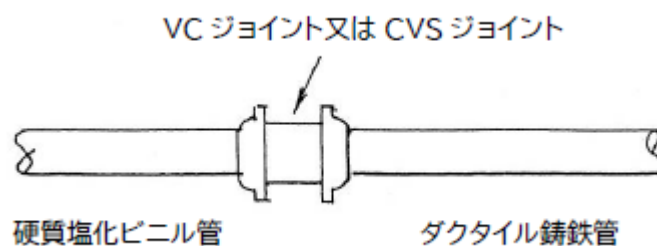
この接続については、⑩の鋼管とダクタイル鋳鉄管を接続する工法と同じように受口部についてはVC短管2号による接続とし、さし口又は切口部についてはVCジョイント又はCVSジョイントによる接続とする。

なお、ビニル管のゴム輪形については、受口を切り落として接続する。

(受口の場合)



(さし口又は切口の場合)

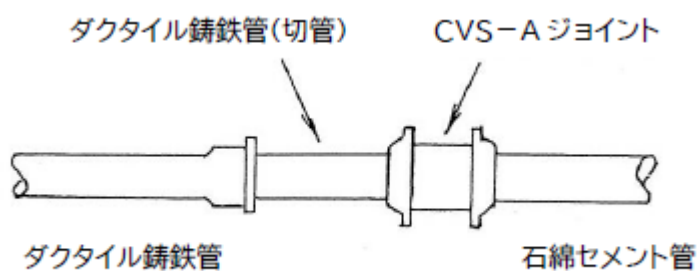


シ ダクタイル鋳鉄管と石綿セメント管を接続する場合

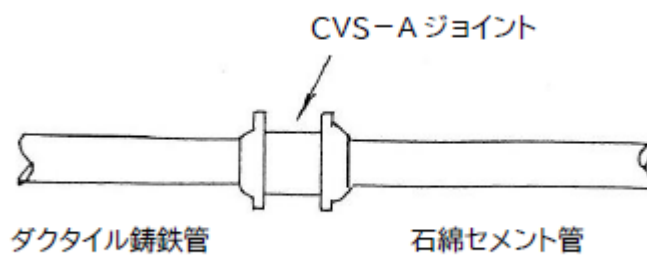
鋳鉄管が受口の場合には、受口に鋳鉄管の切り管をはさんで CVS-A ジョイントを接合し、石綿セメント管を接続する。

さし口（又は切口）の場合は、鋳鉄管と石綿セメント管の間に CVS-A ジョイントをはさんで接続する。

（受口の場合）



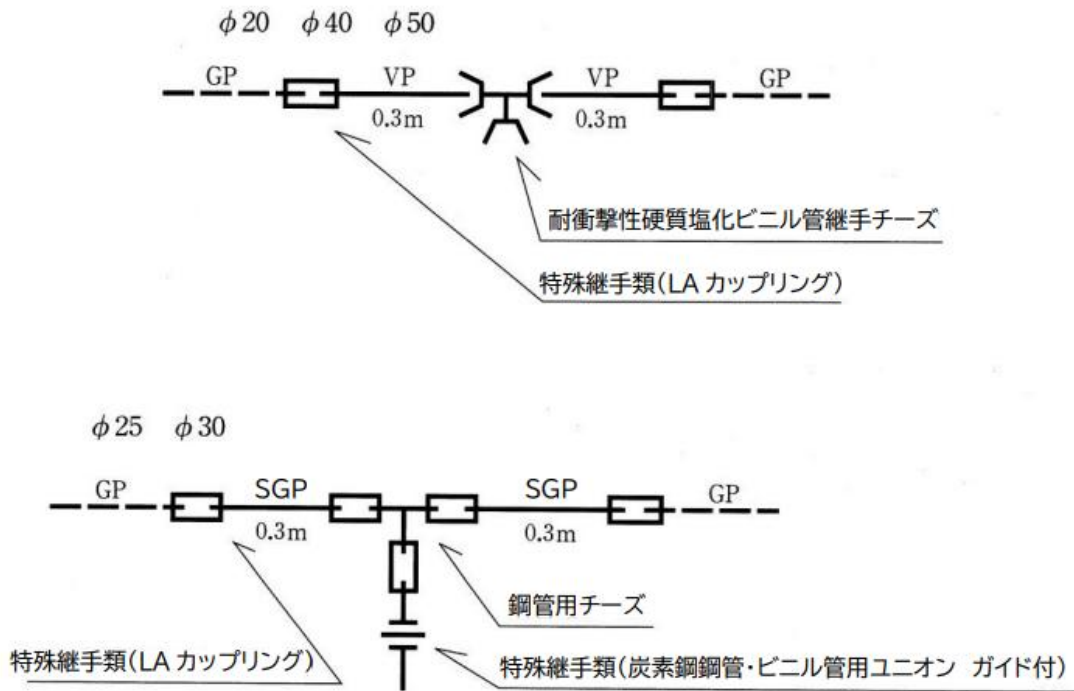
（さし口又は切口の場合）



(3) 分岐

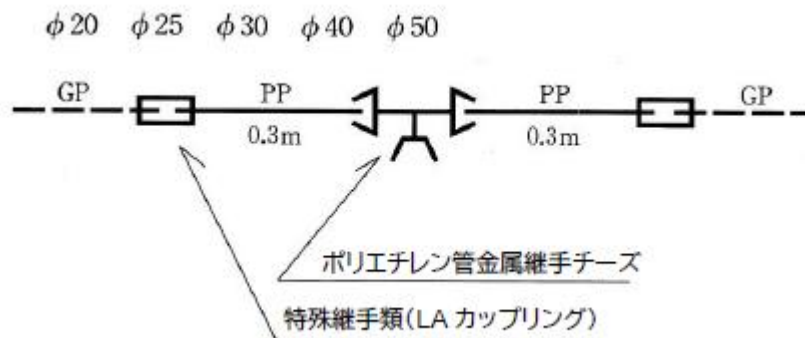
①GP→VP (管端防食継手使用)

- ・ 公道、宅内共通。
- ・ 管端防食継手は、全て埋設型継手。
- ・ 公道及びこれに準ずる私道布設については、ロケーティングワイヤーを取りつける。



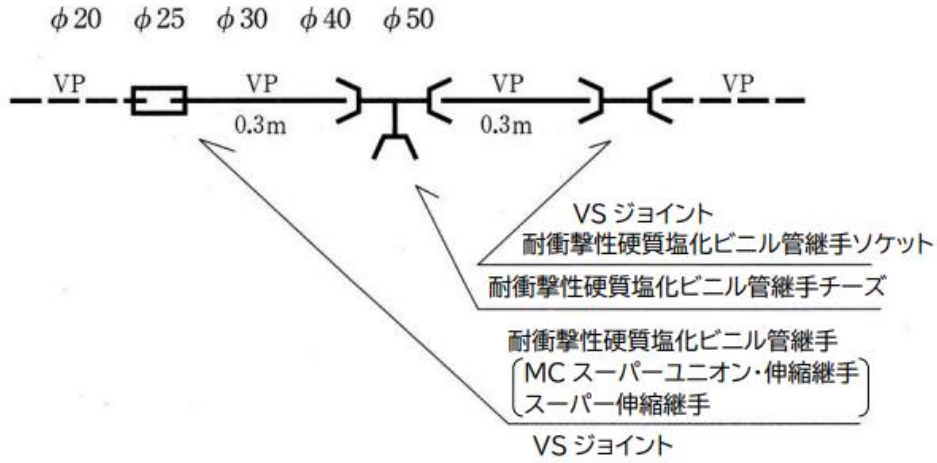
②GP→PP (管端防食継手使用)

- ・ 公道、宅内共通。
- ・ 管端防食継手は、全て埋設型継手。
- ・ 公道及びこれに準ずる私道布設については、ロケーティングワイヤーを取りつける。



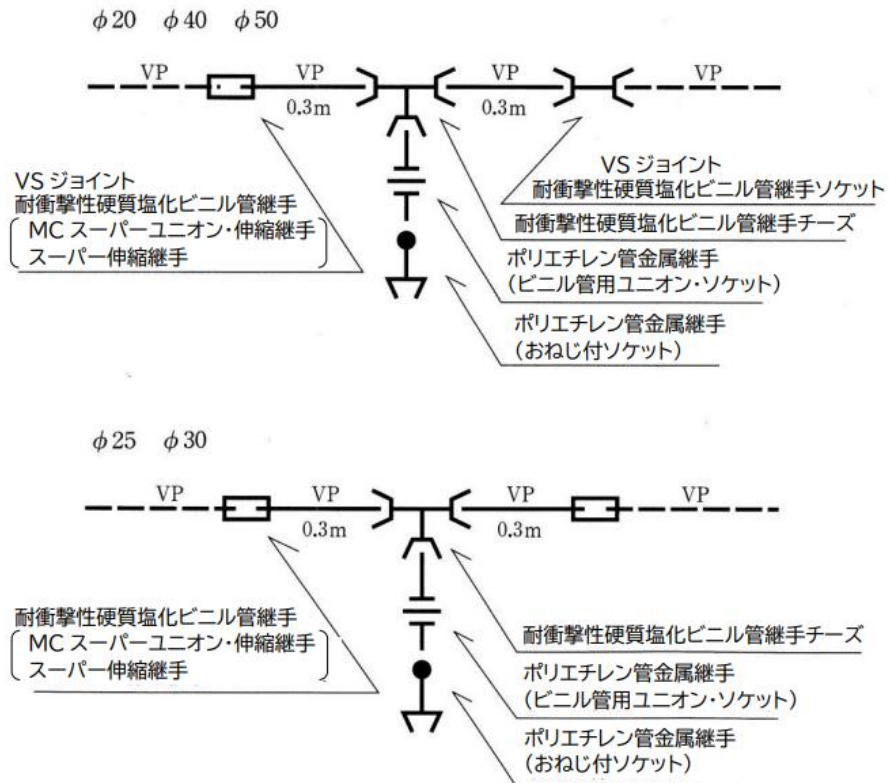
③VP→VP

- ・ 公道、宅内共通。
- ・ 公道及びこれに準ずる私道布設については、ロケーティングワイヤーを取りつける。



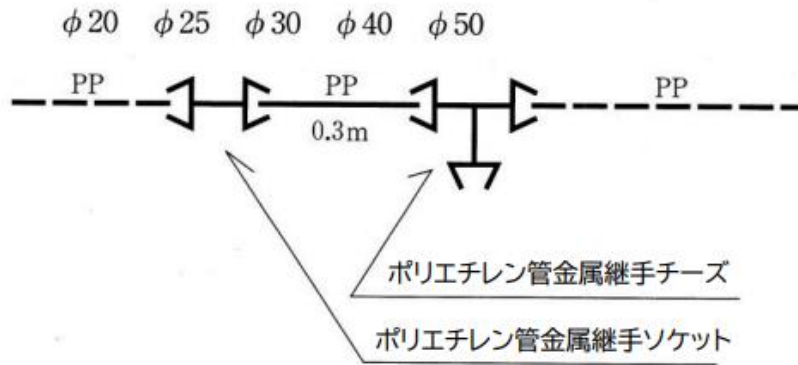
④VP→PP

- ・ 公道、宅内共通。
- ・ 公道及びこれに準ずる私道布設については、ロケーティングワイヤーを取りつける。



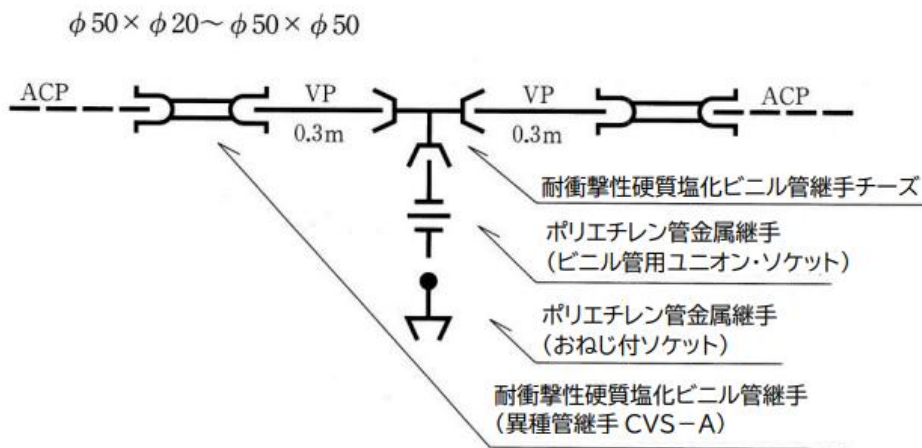
⑤PP→PP

- ・ 公道、宅内共通。
- ・ 公道及びこれに準ずる私道布設については、ロケーティングワイヤーを取りつける。



⑥ACP→PP

- ・ 公道、宅内共通。
- ・ 公道及びこれに準ずる私道布設については、ロケーティングワイヤーを取りつける。



(4) 仕切弁・制水弁・止水栓等の設置

①種類及び使用区分

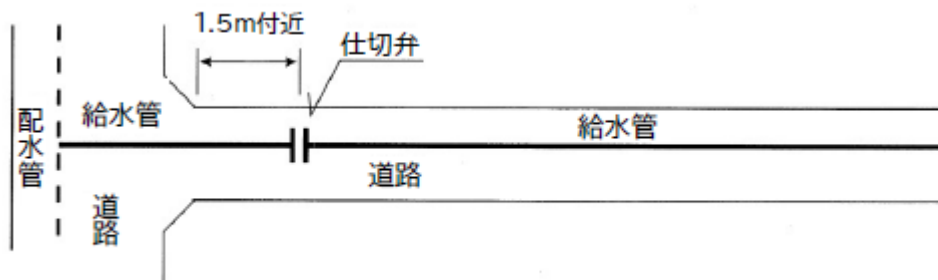
種 類	口 径	使 用 区 分
ソフトシール仕切弁 (一体型)	50mm 以上	道路、宅地
砲金製制水弁	30mm~50mm	道路、宅地
ボール止水栓	20mm~25mm	道路、宅地
逆止弁付ボール止水栓 (伸縮・レバー式)	20mm~40mm	メーターます内 (メーター直前)

※50mm以上で道路上(通路)に設置するのは仕切弁とする。

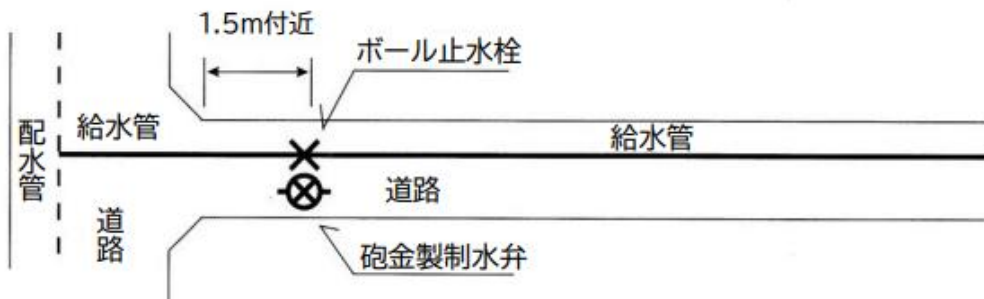
②設置位置

ア 給水管を道路及び通路に縦断して布設する場合は、交差点すみ切りから1.5m付近の位置に仕切弁、ボール止水栓、砲金製制水弁を設置する。

(ア) 口径 50mm 以上



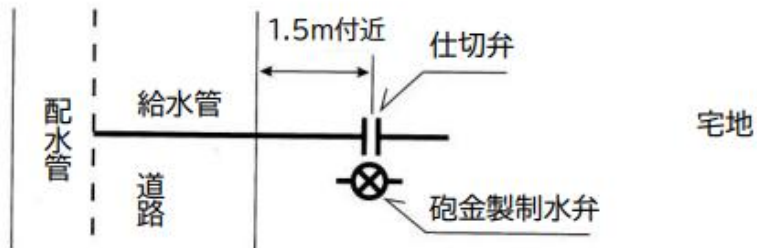
(イ) 口径 40mm 以下



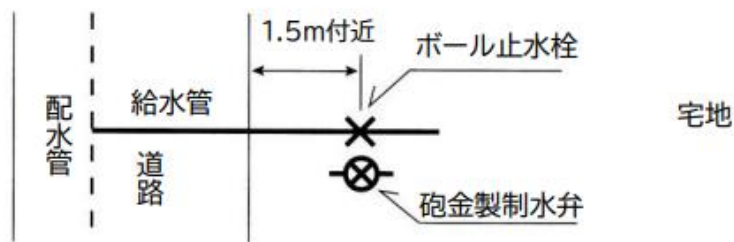
イ 給水管を宅地内に直接引き込む場合は、官民境界から 1.5m 付近に止水栓を設置する。

官民境界から 1.5m 付近に仕切弁又は砲金製制水弁を設置する。

(ア) 口径 50mm 以上

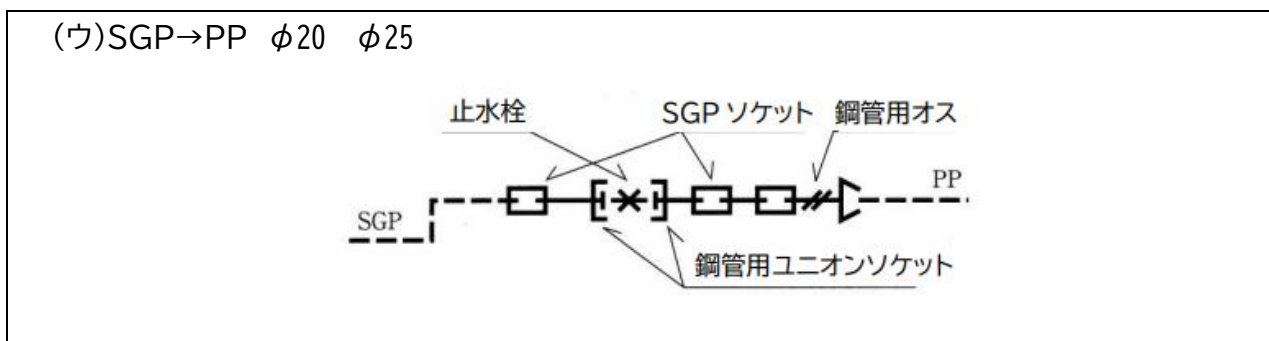
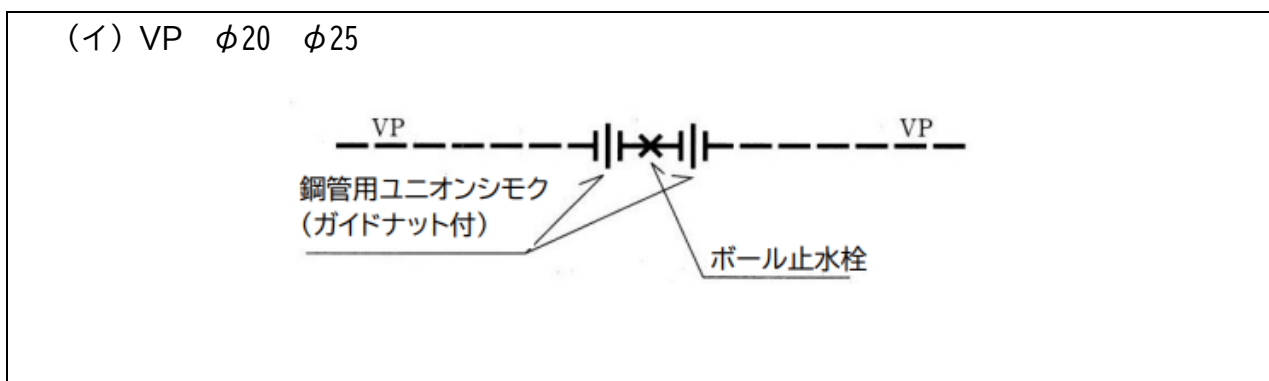
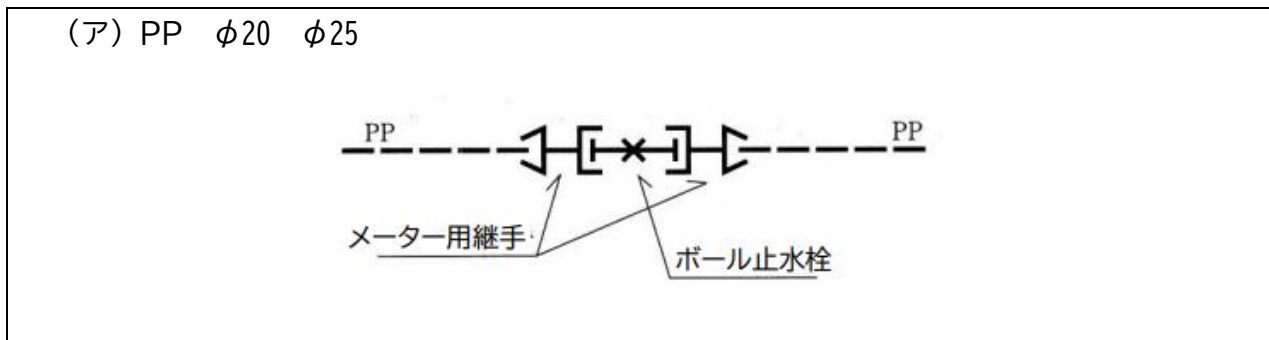


(イ) 口径 40mm 以下

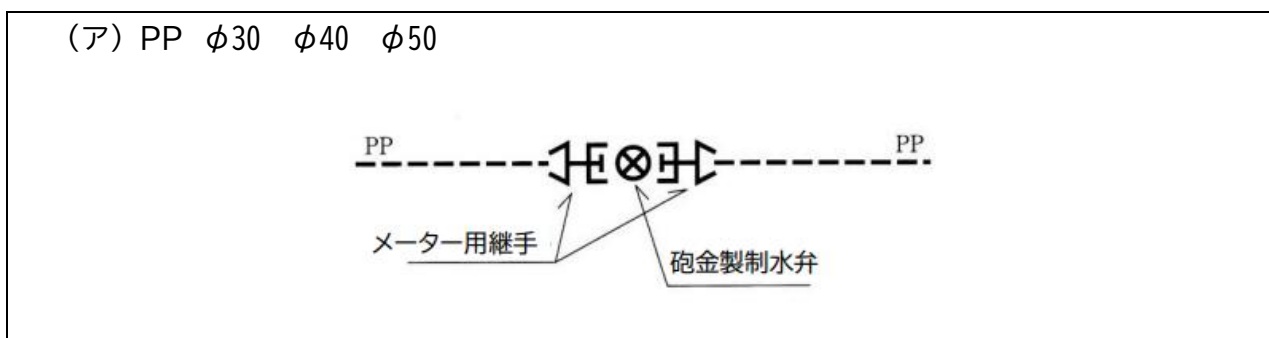


③設置方法

ア ボール止水栓 公道及びこれに準ずる私道、宅地内共通



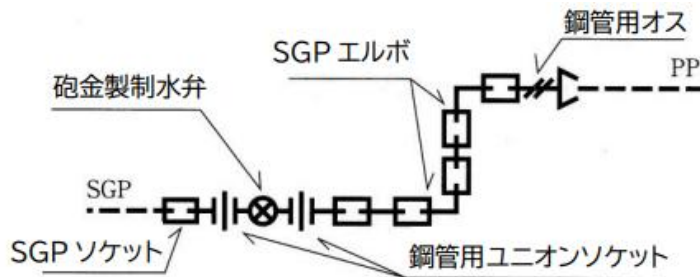
イ 砲金製制水弁



(イ) SGP→PP φ30 φ40 φ50

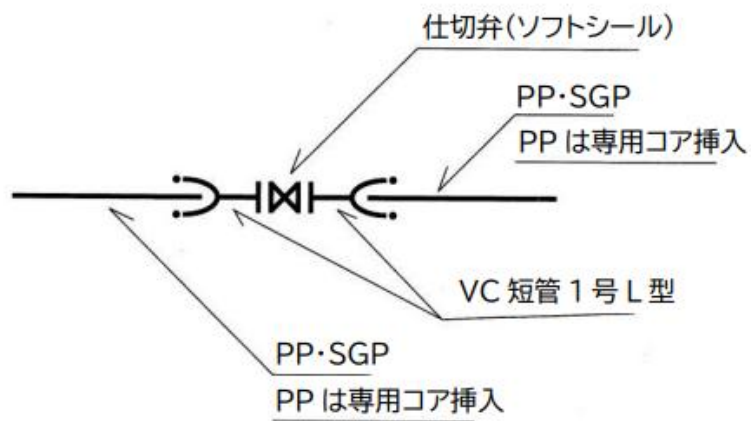


(ウ) SGP→PP φ30 φ40 φ50

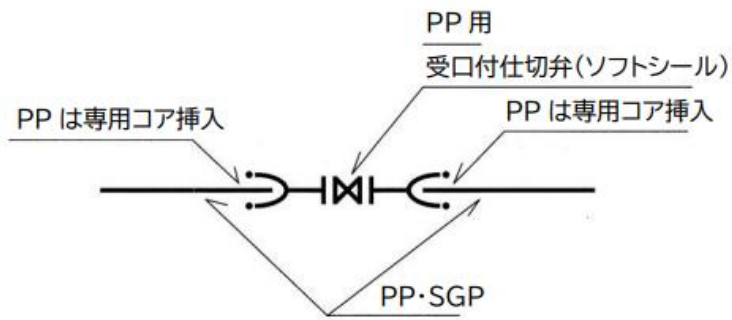


ウ 仕切弁（ソフトシール）公道及びこれに準ずる私道

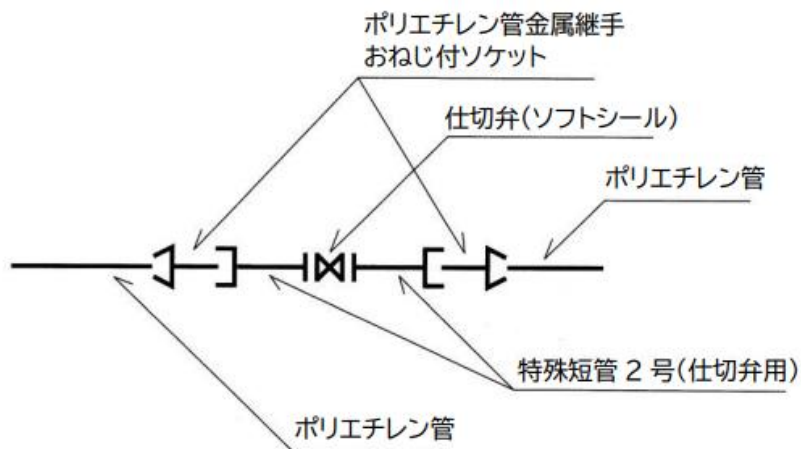
(ア) φ50 VC 短管 1号 L 型仕様



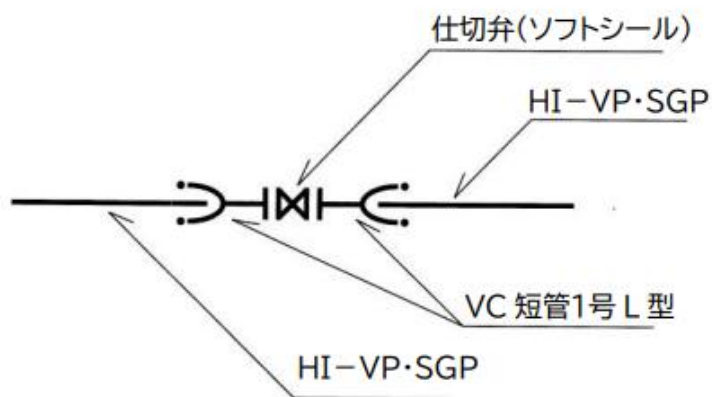
(イ) φ50 受口付仕切弁仕様



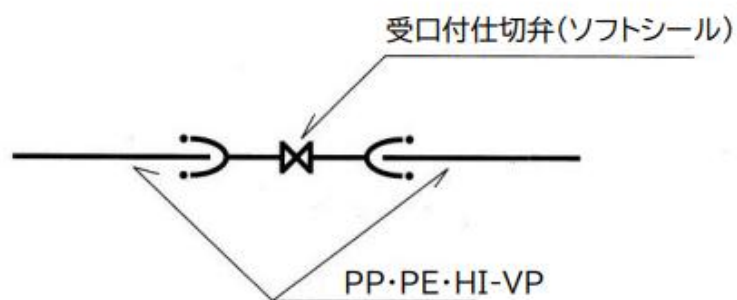
(ウ) φ50 特殊短管 2号 (仕切弁用) 仕様



(エ) φ75 VC短管1号L型仕様

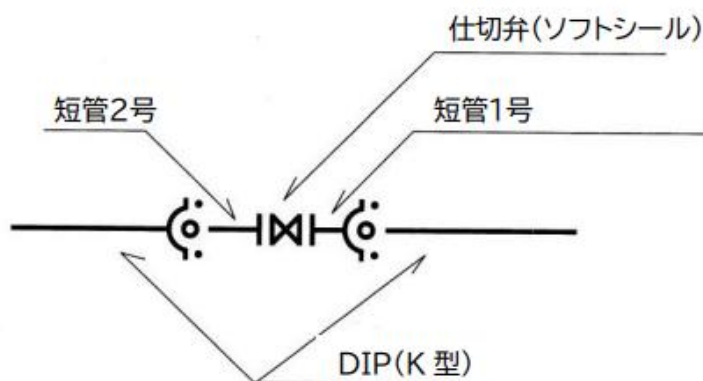


(オ) $\phi 50 \cdot \phi 75$ 受口付仕切弁型仕様



(カ) $\phi 75$ 以上 ダクタイル鋳鉄管 (K型) 仕様

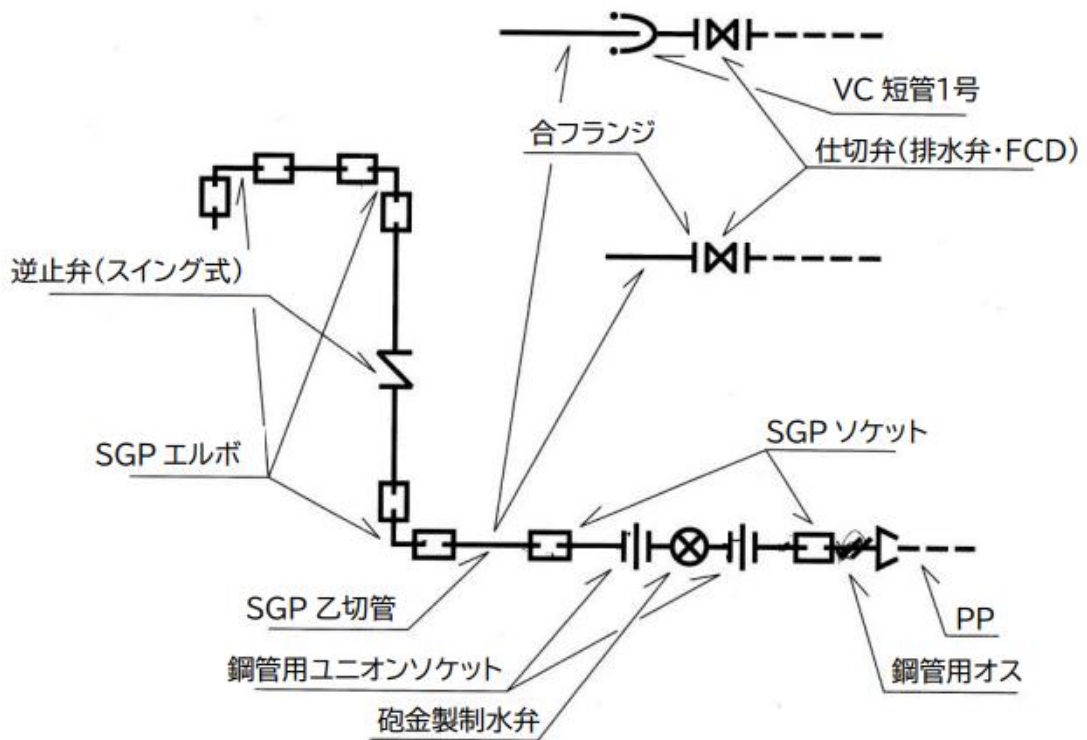
上・下流側ともDIPの場合は、「短管1号」又は「短管2号」を使用し、継手部には「特殊押輪」を使用する。



③ 排水弁

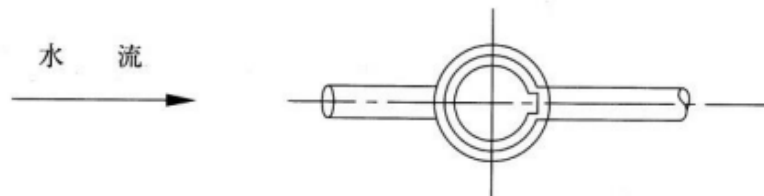
φ30 φ40

φ50 以上は仕切弁 (FCD)

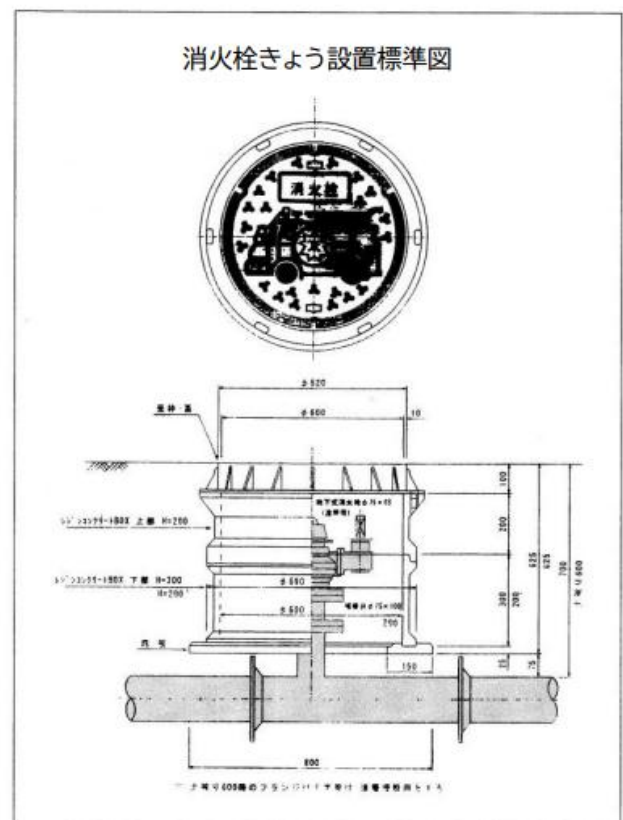
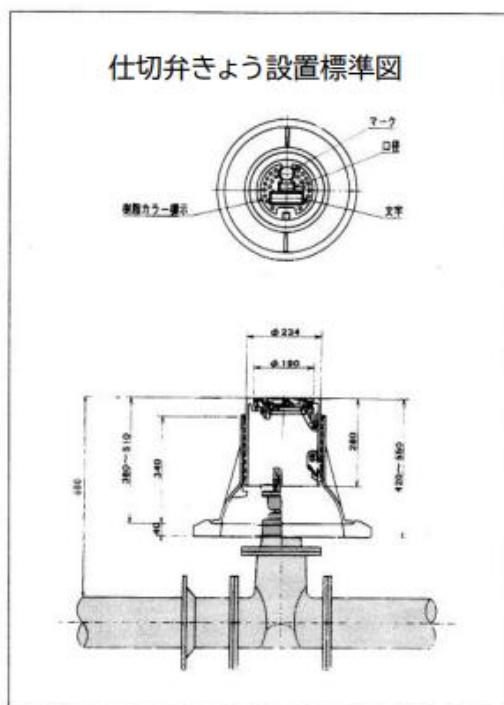


5 仕切弁・消火栓きょう及び止水栓きょう等の設置

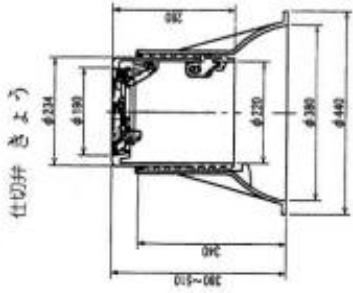
- (1) 仕切弁及び止水栓の開閉心を垂直にし、開閉操作に支障なく、きょうの中心になるように設置する。
- (2) 各種きょうの据付け高さは、仕上がり面と同一高さとする。
- (3) コンクリート、アスファルト等内に止水栓及び仕切弁きょうを設置する場合は、点検及び管理に支障のないようにする。
- (4) きょうの基礎は、十分につき固めを行う。
- (5) 止水栓きょうは、 $\phi 20\sim 25\text{mm}$ 用と $\phi 30\sim 50\text{mm}$ 用の制水弁きょうがある。
- (6) 水抜栓の下部には、浸透ますを設置し、廻りには 30cm 以上小石を敷きつめ排水を考慮する。
- (7) 止水栓きょうの設置方向は、下図とする。



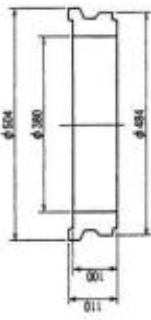
6 設置標準図及び仕様図



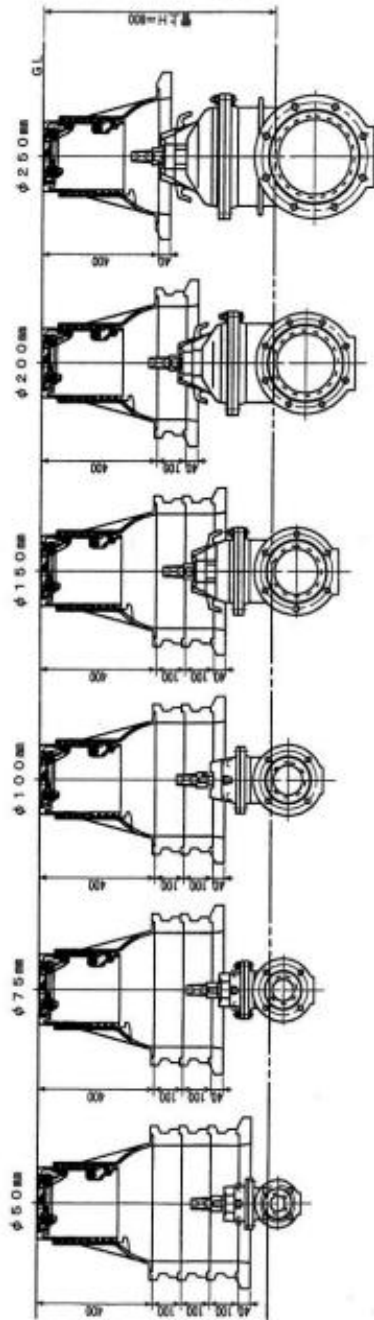
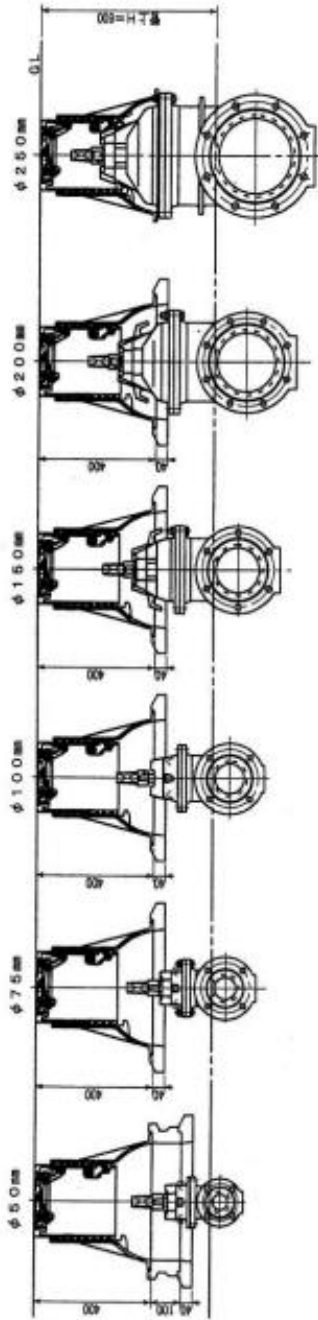
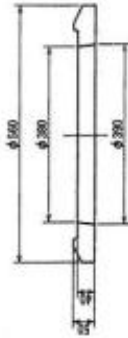
浅層埋設対応仕切弁きょう組付図

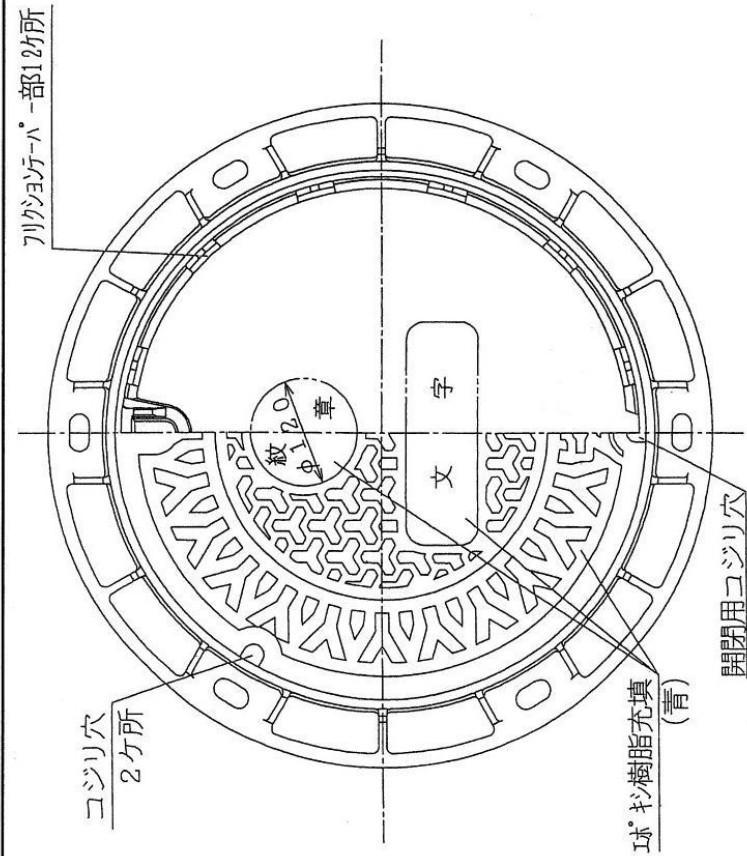


レジコンコングリート製調整リング



再生プラスチック製座台

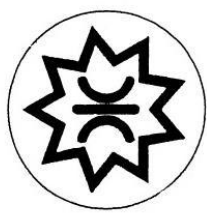




- 空気弁
- 排水弁
- 仕切弁
- 減圧弁
- バタフライ弁
- 自記録計

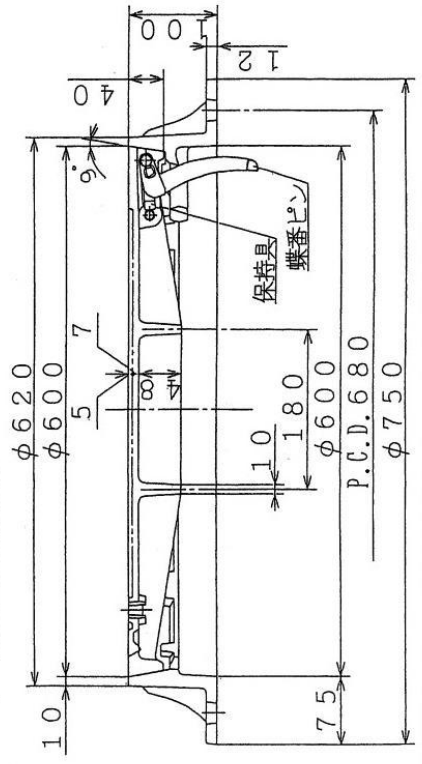
文 字

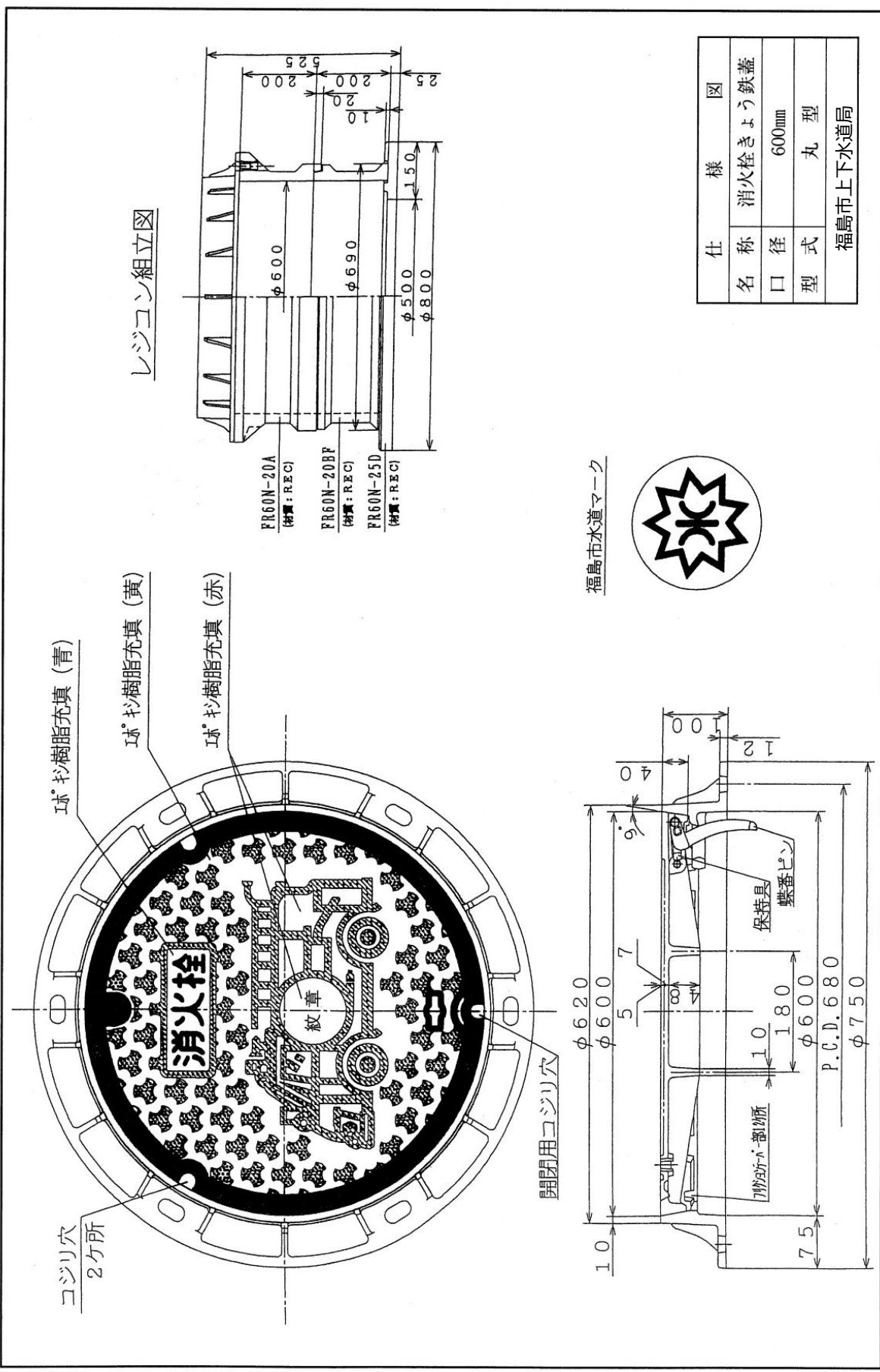
福島市水道マーク

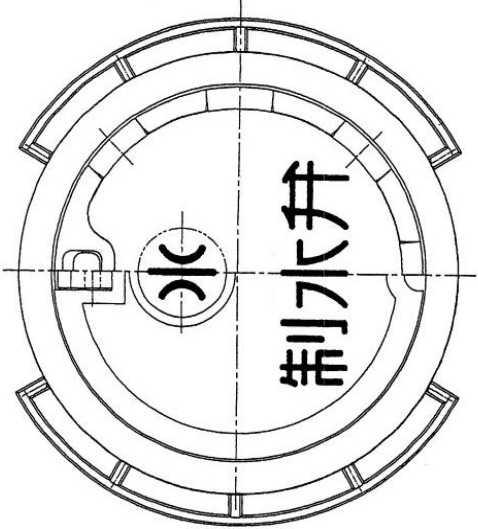
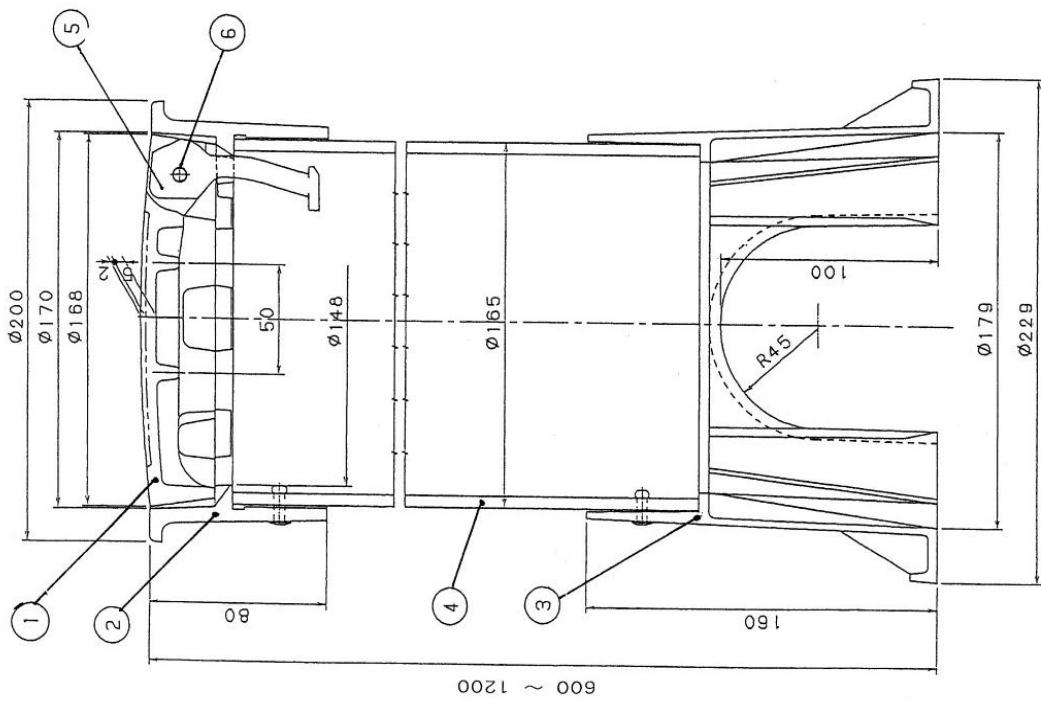


口径400mm以上

仕 様 図	図
名 称	空気弁等きょう鉄蓋
口 径	600mm
型 式	丸 型
福島市上下水道局	







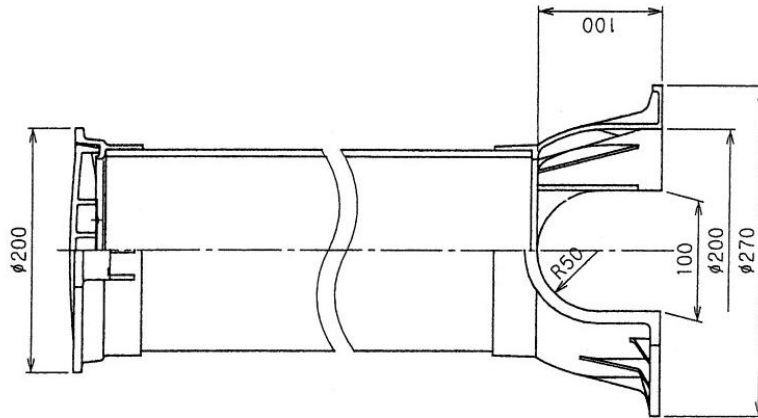
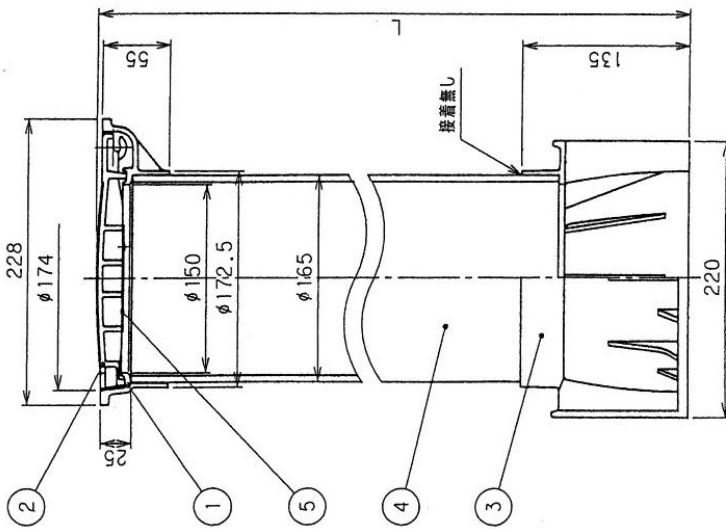
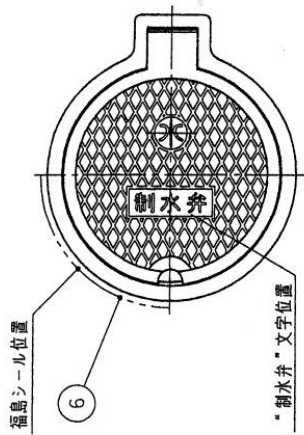
6	蝶番ピン	SUS	1
5	蝶番	ナイロン	1
4	パイプ	PVC	1
3	下枠	ABS	1
2	上枠	FCD	1
1	蓋	FCD	1

φ30~50mm 公道用 (鋳鉄製)

仕	様	図
名	称	制水弁きょう
口	径	150
型	式	
福島市上下水道局		

番号	部品名称	材質	数量	備考
1	ホルダー	PVC	1	
2	蓋	PVC	1	
3	ホルダー受	PVC	1	
4	胴パイプ	PVC	1	
5	感知板	AI	1	
6	シール	テトロンフィルム	1	

L寸法
450
500



φ30~50mm 宅内用

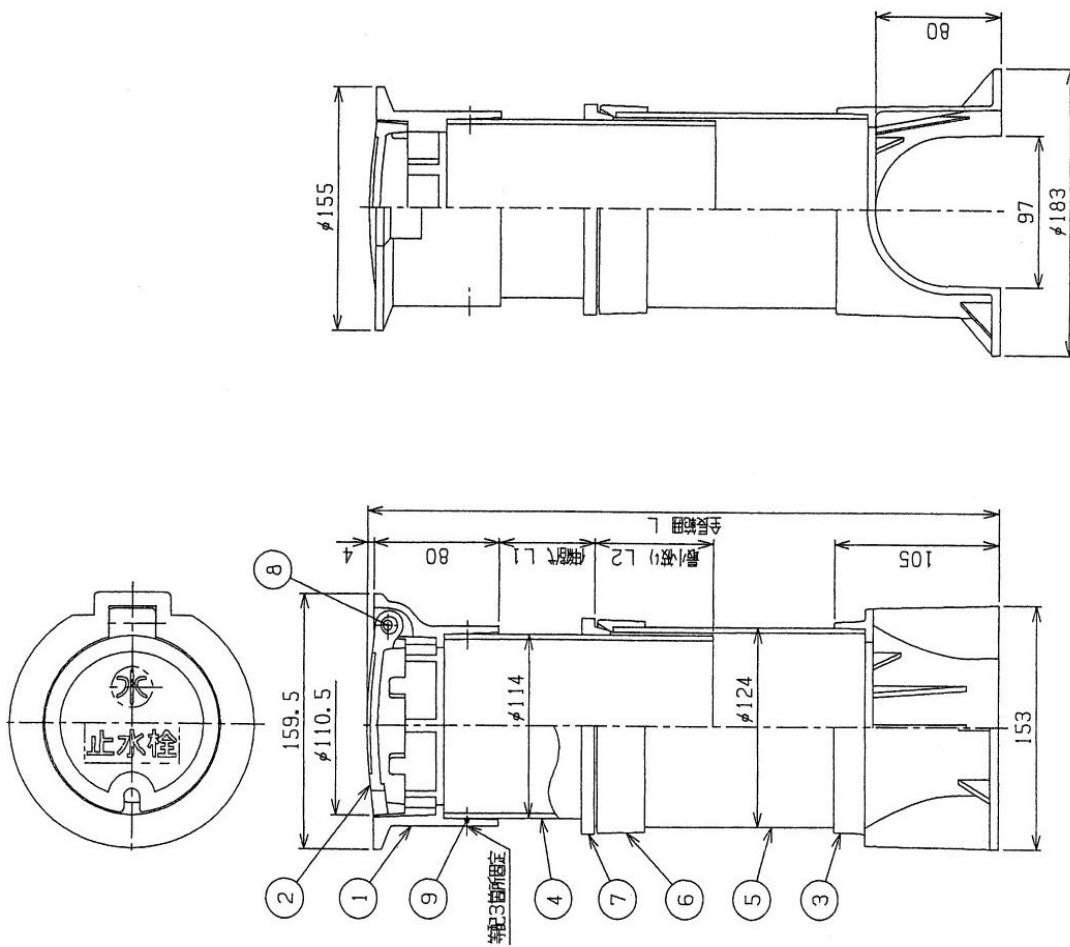
仕様		様	図
名称	制水弁きょう		
口径	150		
型式			
福島市上下水道局			

番号	部品名称	材質	数量	備考
1	ホルダー	FCD450	1	
2	蓋	FCD450	1	黒
3	ホルダー受け	PVC	1	
4	内筒	PVC	1	
5	外筒	PVC	1	
6	外筒リング	PVC	1	
7	ゴム輪	合成ゴム	1	
8	軸	SUS	1	スプリングピン
9	止め金具	A5	3	ブラインドリベット

φ20~25mm 公道用 (鑄鉄製)

L	L1	L2
450~600	150	65
470~650	180	65
500~700	200	75
530~750	220	75
550~800	250	75
580~850	270	75
600~900	300	75
630~950	320	75
650~1000	350	75
680~1050	370	75
700~1100	400	75
730~1150	420	75
750~1200	450	75
780~1250	470	75
800~1300	500	75
830~1350	520	75
850~1400	550	75
1200~1700	500	75

仕様図	
名称	止水栓きょう
口径	100
型式	
福島市上下水道局	

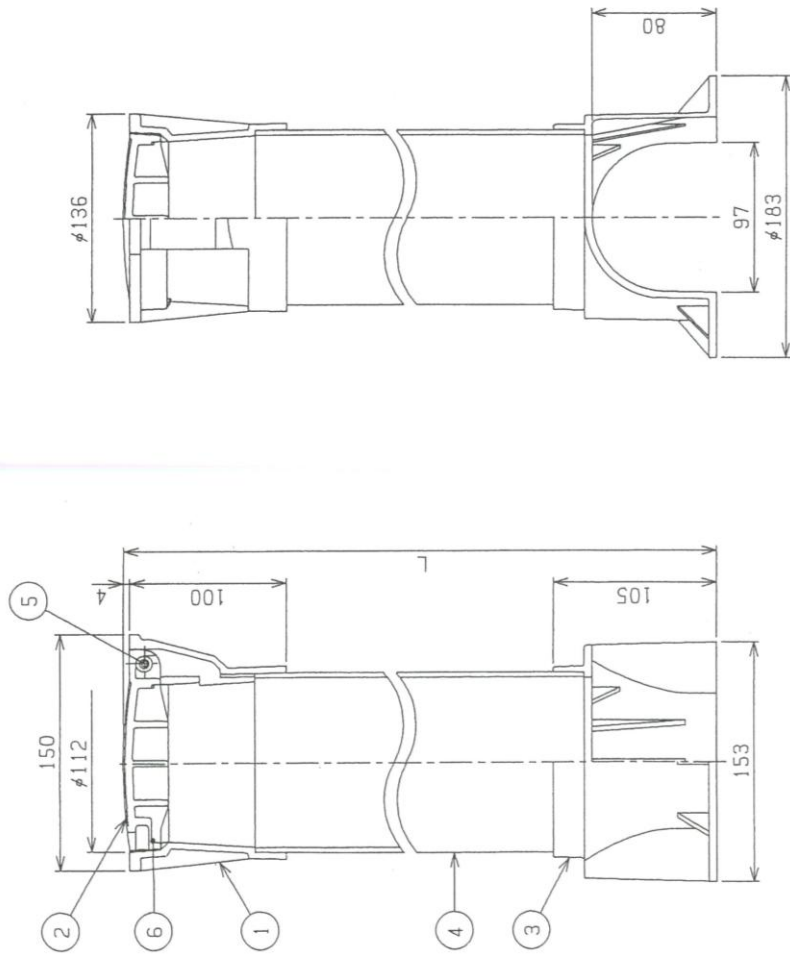


番号	部品名称	材質	数量	備考
1	ホルダー	PVC	1	
2	蓋	PVC	1	ブルー
3	ホルダー受け	PVC	1	
4	胴パイプ	PVC	1	VU-100 黒
5	軸	SUS	1	スプリングピン
6	感知リング	SWRM	1	

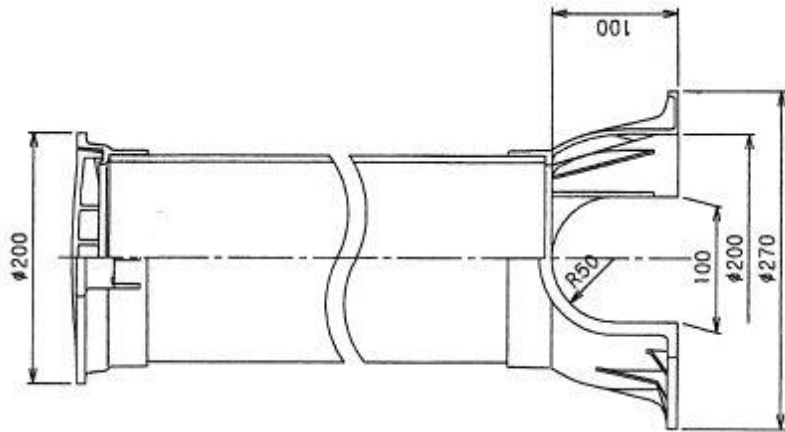
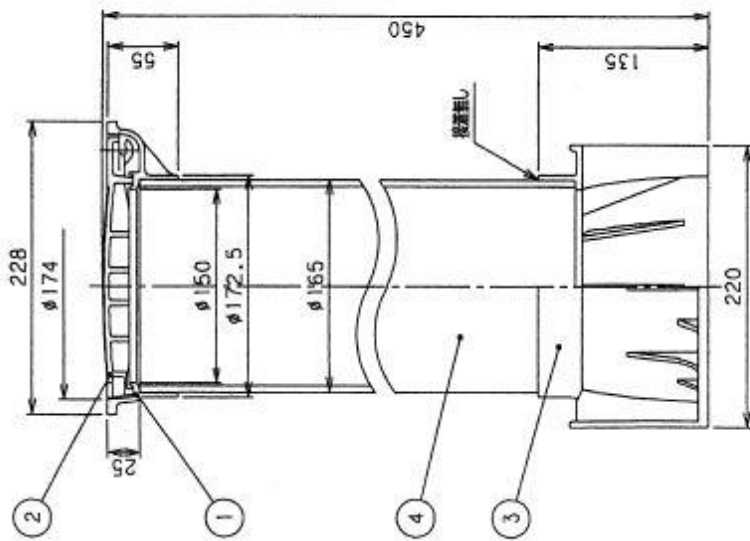
L寸法
250
300
350
400
450
500
600
800
900
1000
1200

φ20~25mm 宅内用

仕様図	
名称	止水栓きょう
口径	100
型式	
福島市上下水道局	



番号	部品名称	材質	数量	備考
1	ホルダー	PVC	1	
2	蓋	PVC	1	
3	ホルダー受	PVC	1	
4	網パイプ	PVC	1	



φ20~25mm 宅内用

仕様図	
名称	水抜栓きょう
口径	150×450
型式	
福島市上下水道局	

7 道路地下占用物件（埋設管）の名称等の明示

道路に埋設される電路、水道管、下水道管、ガス管等の構造及び掘削を伴う占用工事の実施については、事故防止を図るため次のとおり標示をしなければならない。ただし、埋設される水道管のうち、コンクリートで堅固に防護されたものは除く。

(1) 埋設管明示テープ

埋設管明示要領

明示方法は、胴巻テープと天端テープの使用により、識別を明らかにする。

①明示に使用する材料

- | | | |
|-----|--------|------------------------|
| ア 材 | 料 | 塩化ビニルテープ |
| イ | 色 | 地色：青 文字：白 |
| ウ | テープの形状 | 幅 5cm 厚さ 0.15mm±0.03mm |

②胴巻テープの間隔

- | | | |
|---|---|--------------------------------|
| ア | 管長 4m以下 | 3 箇所/本（管の両端から 50cm 並びに中間 1 箇所） |
| イ | 管長 5～6m | 4 箇所/本（管の両端から 50cm 並びに中間 2 箇所） |
| ウ | 異形管、弁類に該当しない場合は、テープの間隔が 2m 以上にならないように箇所を増加する。 | |

なお、名称等の明示に用いるビニルテープ等の地色については、下記のとおりとする。

- | | | |
|-----|--------|-------|
| (ア) | 電 話 線 | 赤 色 |
| (イ) | 電 力 線 | オレンジ色 |
| (ウ) | 工業用水道管 | 白 色 |
| (エ) | 水 道 管 | 青 色 |
| (オ) | 下 水 道 | 茶 色 |
| (カ) | ガ ス 管 | 緑 色 |

明 示 テ ー プ

2026 福島市上下水道局	内面粉体管
内面粉体管	2026 福島市上下水道局
2026 福島市上下水道局	内面粉体管

(2) 埋設管標示シート

事故防止を図るため埋戻し時に、埋設管中心上部の位置に埋設管標示シートを敷設する。
「埋設深は管上 20cm とする」

①明示に使用する材料

ア 材 料	ビニルシート
イ 色	地色：青 文字：白
ウ シートの形状	幅 150mm

標示シート

水道管注意
福島市上下水道局の
立ち合いを求めています