

新耐震基準の木造住宅の 耐震性能検証法 (新耐震木造住宅検証法)



一般財団法人 **日本建築防災協会**

KENBOKYO

国土交通大臣指定耐震改修支援センター

目 次

I. 検討の背景等	1
1. 背景	1
2. 検討の要点	2
3. 一般診断法に準じた方法における主な留意事項	4
4. 住宅金融公庫の融資を受けた建物について	5
5. リフォーム等の機会における本検証方法の活用	5
II. 新耐震木造住宅検証法・同解説	
1. 新耐震木造住宅検証法の概要と検証フロー	7
2. ステップ1「所有者等による検証」	12
2.1 対象とする木造住宅	12
2.2 所有者等による建物チェック（チェック1～チェック4）	12
2.3 「所有者等による検証」の判定	18
2.4 図面と建物の整合性の確認（チェック5）	18
2.5 建物の各部位の写真撮影（チェック6）	18
3. ステップ2「専門家による効率的な検証」（一般診断法に準じた方法）	20
3.1 地盤・基礎の評価	20
3.2 上部構造の耐力の評価	21
3.2.1 必要耐力の評価	21
3.2.2 保有する耐力の評価	22
(1) 壁の耐力 Q_u	22
(2) 耐力要素の配置等による低減係数 ${}_eK_{f1}$	28
(3) 劣化度による低減係数 ${}_dK$	28
3.3 上部構造評点	29
3.4 総合評価	29
3.4.1 一般診断法に準じた方法における劣化度による低減係数 ${}_dK_k$	29
3.4.2 一般診断法に準じた方法による評点と判定	30
（参考1）木造住宅の耐震性能チェック（所有者等による検証）	32
（参考2）新耐震木造住宅検証法 結果表	40
（参考3）平成28年熊本地震における木造住宅の被害概要	41

I. 検討の背景等

1. 背景

2016年4月に発生した「平成28年（2016年）熊本地震」においては、木造住宅を中心に多くの建築物に倒壊等の甚大な被害が発生した。国土交通省は、熊本地震における建築物被害の原因分析を行うため、国立研究開発法人建築研究所と連携して「熊本地震における建築物被害の原因分析を行う委員会※」を設置した。同委員会が2016年9月にとりまとめた報告書においては、木造建築物の被害について以下のような指摘がなされている。

※ 国土交通省国土技術政策総合研究所に設置されている「建築構造基準委員会」（委員長：久保哲夫東京大学名誉教授）と国立研究開発法人建築研究所に設置されている「建築研究所熊本地震建築物被害調査検討委員会」（委員長：塩原等東京大学教授）の合同で開催

< 「熊本地震における建築物被害の原因分析を行う委員会」報告書 概要（抜粋） >

3. 被害状況・被害要因等の分析

3.3 木造建築物の被害の特徴と原因

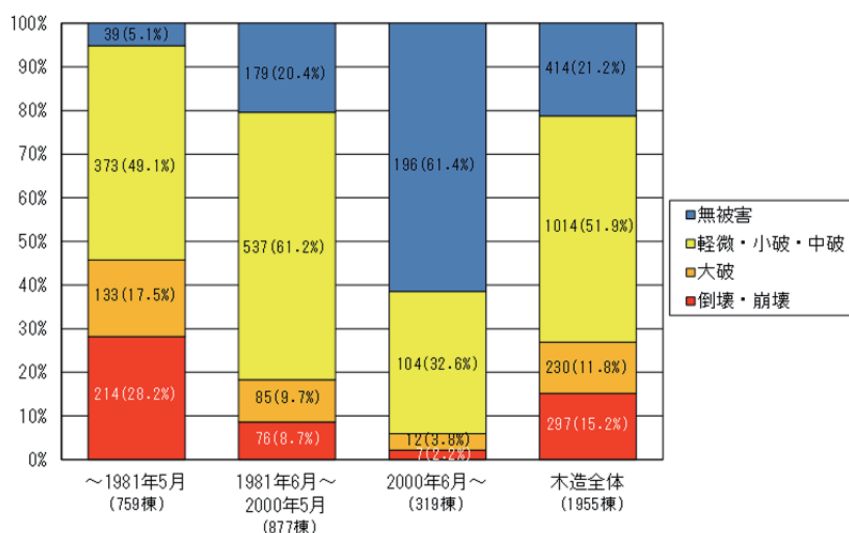


図3 学会悉皆調査結果による木造の建築時期別の被害状況

4. 調査結果を踏まえた総括

4.1.1 木造

- 旧耐震基準（新耐震基準導入以前のものをいう。以下同じ。）の木造建築物については、過去の震災と同様に新耐震基準導入以降の木造建築物と比較して顕著に高い倒壊率であった。必要壁量が強化された新耐震基準は、旧耐震基準と比較して、今回の地震に対する倒壊・崩壊の防止に有効であったと認められ、旧耐震基準の木造建築物については、耐震化の一層の促進を図ることが必要である。
- 新耐震基準導入以降の木造建築物では、接合部の仕様等が明確化された2000年以降の倒壊率が低く、接合部の仕様等が現行規定どおりのものは、今回の地震に対する倒壊・崩壊の防止に有効であったと認められる。このため、2000年に明確化された仕様等に適合しないものがあることに留意し、被害の抑制に向けた取り組みが必要である。
- 大きな被害のあった益城町中心部においても、住宅性能表示制度に基づく耐震等級（構造躯体の倒壊等防止）が3のものには大きな損傷が見られず、大部分が無被害であった。このため、木造住宅に関して消費者に向けてより高い耐震性能を確保するための選択肢を示す際には、住宅性能表示制度の活用が有効と考えられる。

国土交通省からは、熊本地震における建築物被害の原因分析を踏まえた取組として、木造住宅については、旧耐震基準の建築物について耐震改修、建替え等を促進するとともに、新耐震基準の既存木造住宅について、接合部等の仕様が明確化された 2000 年より前のものを中心に、リフォーム等の機会をとらえ、同年に明確化した仕様に照らして、接合部等の状況を確認することを推奨することが示された。

木造住宅の耐震診断法については、一般財団法人日本建築防災協会（以下「本協会」という。）による「木造住宅の耐震診断と補強方法（2012 年改訂版）」に定める「一般診断法」及び「精密診断法」（時刻歴応答計算による方法を除く）が、建築物の耐震改修の促進に関する法律に基づく平成 18 年国土交通省告示第 184 号別添（建築物の耐震診断及び耐震改修の実施について技術上の指針となるべき事項。以下「指針」という。）第 1 本文ただし書の規定に基づき、指針第 1 に定める建築物の耐震診断の指針の一部と同等以上の効力を有する建築物の耐震診断の方法として、国土交通大臣により認定されており、現在、広く実務者等で用いられている。

今般、国土交通省より、建築物の耐震改修の促進に関する法律に基づく耐震改修支援センターに指定されている本協会に対し、熊本地震における建築物被害の原因分析を踏まえた取組を進めるため、新耐震基準導入以降の木造住宅を対象とした効率的な耐震診断方法を検討・作成するとともに、木造住宅の所有者等に広く情報提供するよう協力要請があった。

本協会は、国土交通省からの要請を踏まえ、「木造住宅等耐震診断法委員会」（委員長：坂本功東京大学名誉教授）を設置し、検討を行った。

2. 検討の要点

新耐震基準導入以降の木造住宅を対象とした効率的な耐震診断方法（新耐震基準の木造住宅の耐震性能検証法。以下「新耐震木造住宅検証法」という。）を検討するにあたって、その対象は、在来軸組構法の木造住宅（基礎がコンクリート造であるもの）で、1981 年 6 月 1 日から 2000 年 5 月 31 日までに建築された、平家建て又は 2 階建てのものとした。

在来軸組構法の木造住宅を対象としたのは、今回の検討の契機となった熊本地震では、接合部の仕様が明確化された 2000 年より前の在来軸組構法の木造住宅においても倒壊等の被害が見られたことによる。なお、枠組壁工法、木質系工業化住宅については、1981 年以降に特段の基準強化や明確化は行われていない。また、1981 年 6 月 1 日以降に建築されたものを対象としたのは、必要壁量が強化された新耐震基準に適合していることを前提に、耐震性能を効率的に確認する方法を検討するためである。3 階建て以上の木造住宅については、構造計算が義務づけられていることから、対象から除外した。

「新耐震木造住宅検証法」については、建物所有者やリフォーム業者など（以下「所有者等」という。）が、スクリーニング的に耐震性能を確認する方法（以下「所有者等による検証」という。）と、「所有者等による検証」で専門家による検証が必要であると判定されたものを対象に、耐震診断の専門家が、現地調査を行わずに、図面や所有者等による建物調査の結果等を活用し、一般診断法に準じた方法で耐震性能の確認を行う「専門家による効率的な検証」の 2 段階の構成とした。（図 I.2）

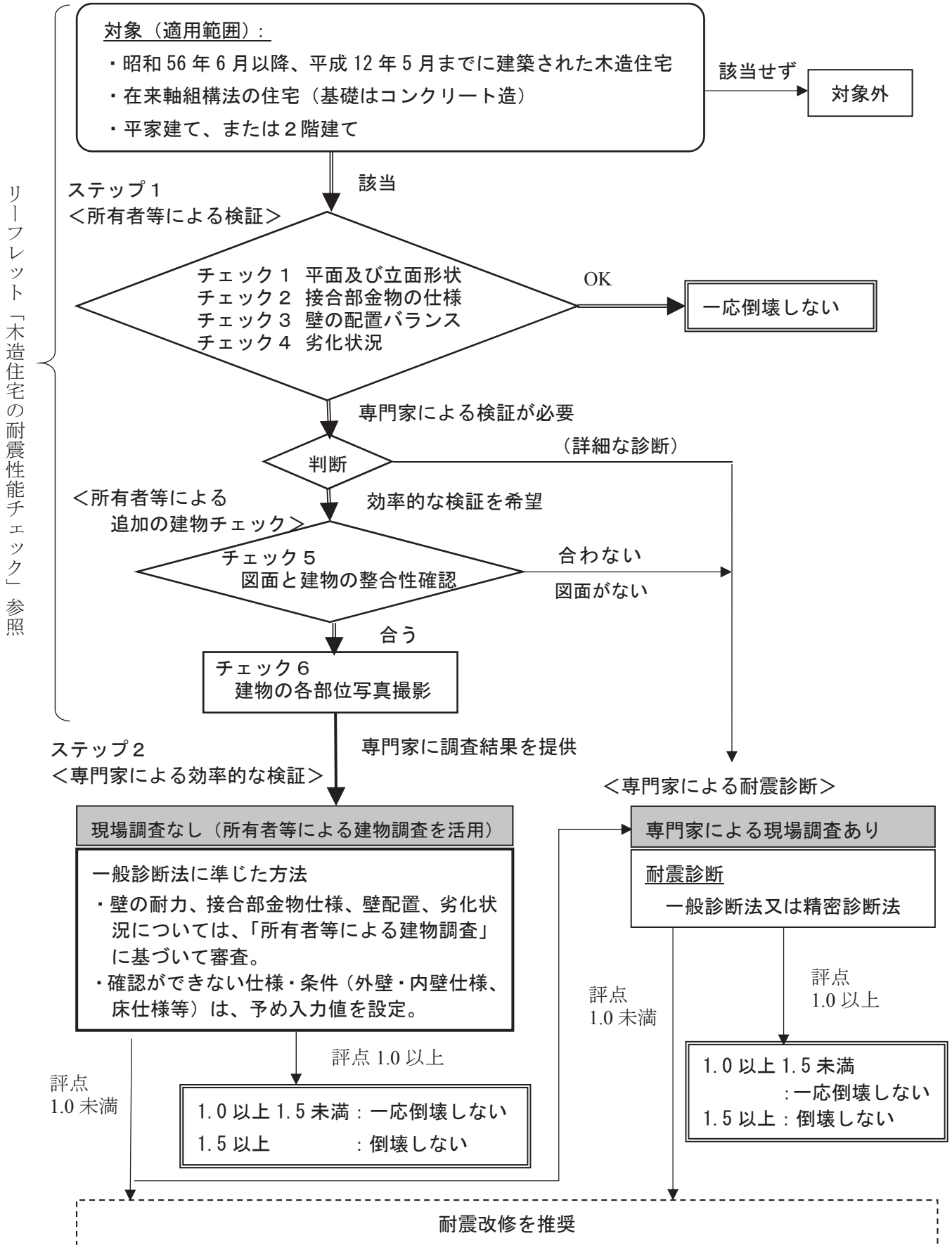


図 I.2 新耐震基準の木造住宅の耐震性能検証法のフロー図

(1) 所有者等による検証

「所有者等による検証」では、所有者等が、①平面及び立面が比較的整形であること、②柱頭・柱脚接合部に接合金物が設けられていること、③壁の配置バランスが良いこと、④建物が著しく劣化していないことの4つのチェック項目について、簡易な計算やチェックリストを用いて確認することとした。

(2) 専門家による効率的な検証（一般診断法に準じた方法）

「所有者等による検証」で専門家による検証が必要であると判定されたものを対象に、専門家により効率的に耐震性能を検証する方法としては、国土交通大臣の認定を受けた耐震診断方法である一般診断法やそのプログラムが実務者等に広く用いられていることに鑑み、一般診断法に準じた方法を採用することとした。

ここで、一般診断法による耐震診断の基本的な作業の流れとしては、専門家が、所有者等へのヒアリングや現地調査、地盤の情報収集等を行い、得られた情報を一般診断法のプログラムなどに入力して評点・判定を算出し、現地調査時の写真等や一般診断法の診断表などを整理した上で所有者等に報告するというものである。

一般診断法に準じた方法を効率的に行う方法として、専門家による現地調査を省略することについて検討を行った。その結果、建築時の設計図書（図面）があれば壁の耐力や配置について一定の情報が得られること、接合部の状況については施工時の写真や所有者等が撮影した写真をもとに専門家が確認できること、建物の劣化状況についても所有者等が基本的な項目をチェックすることで程度の判断はできることから、①図面が入手できること、②所有者等による最低限の建物調査（接合部や建物の劣化状況）の結果が得られることを条件に、それらを代替として、耐震性能の検証方法として一定の水準を確保しつつ、専門家による現地調査を省略できるものとした。

ただし、専門家による現地調査を省略し、建築時の設計図書や所有者等による現地調査に基づいて一定の条件のもとで値を設定し、耐震性能の検証を行うため、一般診断法に準じた方法は、指針第1に定める建築物の耐震診断の指針と同等以上の効力を有する建築物の耐震診断の方法としては位置づけられていない。

3. 一般診断法に準じた方法における主な留意事項

一般診断法に準じた方法では、一般診断法の計算方法（プログラム）を一部採用することとしており、入力値の設定にあたっての主な留意事項は、以下のとおりである。これらの詳細については、II章を参照されたい。

(1) 柱頭・柱脚接合部の評価

熊本地震における被害原因分析でも指摘があったように、大きな被害が確認された建物で柱頭・柱脚接合部等に不十分な仕様が確認されており、接合部の仕様は耐震性能に大きな影響を与える要素である。接合部の仕様が明確化されていなかった1981年当時においても、住宅金融公庫の木造住宅工事仕様書等では、接合金物 CP-T、CP-Lなどが推奨され、実際に使用されている事例が確認されている。施工時の写真や所有者等が天井裏、床下等から撮影した写真をもとに接合金物 CP-T、CP-Lなどが使用されていることが確認できる

場合には、一般診断法の計算過程において「接合部Ⅱ」として評価することとした。なお、写真の記録が無い場合においても、図面から接合部の仕様を確認できる場合がある。

(2) 壁の耐力評価

壁の耐力評価については、各階平面図から壁及び筋かいの位置及び種類を確認し、これらを一般診断法で与える壁基準耐力に置き換えて評価することとした。これに該当しない壁については、仕上表などの図面がある場合にはその情報や、所有者等による写真から推定することも許容し、仕様が不明な壁であっても壁1枚につき壁基準耐力を1.0kN/mとして評価してよいこととした。

耐力要素の配置等による低減係数については、一般診断法で採用している四分割法をそのまま採用することとし、床仕様については、2000年より前における一般的な仕様と考えられる床仕様Ⅱ（火打ち+荒板）で評価することを基本とした。

(3) 劣化度による低減係数

まず、一般診断法に準じた方法で用いる一般診断法の計算過程では、「劣化度による低減係数」 dK を便宜的に1.0として上部構造評点を算出し、総合評価の段階において、上部構造評点に、所有者等による建物調査の結果に基づく一般診断法に準じた方法における劣化度による低減係数 dK_k を乗じて最終的な評点を算出することとした。

この劣化度による低減係数 dK_k については、1981年以降に建築された建物には既に築35年を超えているものもあることから、定期的な保守・点検等がなされている場合には、都度処置がなされていることを前提に1.0とし、定期的な保守・点検等がなされていない場合には、所有者等による劣化状況の調査（外壁、屋根、基礎、居室・廊下及び浴室）の結果を踏まえ、建物の劣化状況に応じて、0.7、0.85、1.0のいずれかを適用することとした。

4. 住宅金融公庫の融資を受けた建物について

「新耐震木造住宅検証法」における直接的なチェック項目とはしていないが、当時の住宅金融公庫（現在の住宅金融支援機構）の融資を受けて建築された木造住宅については、建築基準法に基づく確認検査に加えて第三者による設計審査や現場検査が実施されていること、工事仕様書により接合部が一定強度以上の仕様となっている可能性が高いこと、耐震性に大きく影響する木部の防腐・防蟻措置等の劣化防止措置が適切に行われていることなどを考慮すれば、一般的には一定の耐震性能が確保されているものと思われる。

ただし、1981年6月以降に建築された建物には既に築35年を超えているものもあることから、建物の劣化状況の調査をはじめ、耐震性能の検証を行うことが推奨される。

5. リフォーム等の機会における本検証法の活用

「新耐震木造住宅検証法」は、専門家による現地調査を前提とする耐震診断とは異なり、所有者等による建物調査を活用し、効率的に（かつ所有者等の費用負担も軽減して）耐震性能を検証できる方法として提案されている。

所有者等による建物調査では、接合部の仕様や建物の劣化状況についてのチェックや写真撮影を行うこととしているが、調査票にはできるだけ平易な解説を付記することで、一般の方で

もこれらの作業に取り組めるように配慮した。

一方で、1981年以降に建築された建物には既に築35年を超えているものもあることから、今後、リフォームを検討している所有者も多いと思われる。また、宅地建物取引業法の改正により、2018年4月以降、既存住宅の取引時に建物状況調査（インスペクション：建物の基礎、外壁等に生じているひび割れ、雨漏り等の劣化事象・不具合事象の状況を目視、計測等により調査するもの）を実施する物件の増加も見込まれる。

本検証法による耐震性能の検証については、こうしたリフォームやインスペクション等の機会をとらえ、実施することが大いに期待される。

II. 新耐震木造住宅検証法・同解説

1. 新耐震木造住宅検証法の概要と検証フロー

新耐震基準の木造住宅の耐震性能検証法（以下「新耐震木造住宅検証法」という。）は、新耐震基準導入以降に建築された在来軸組構法の木造住宅について耐震性能を効率的に検証する方法であり、大きくステップ1「所有者等による検証」とステップ2「専門家による効率的な検証」の2段階で構成されている。

このうち、ステップ1「所有者等による検証」は、耐震診断の専門家ではない建物所有者やリフォーム業者など（以下「所有者等」という。）が、適用範囲を確認した上で、平面及び立面の形状、接合部金物の仕様、壁の配置バランス及び建物の劣化状況等の建物調査を行い、それらの結果に基づいて、スクリーニング的に耐震性能を検証する方法である。

また、この検証で専門家による検証が必要であると判定され、次のステップ2「専門家による効率的な検証」を行う場合には、所有者等が、追加の建物調査として、図面と建物の整合性の確認、建物の各部位の写真撮影を行い、当該検証を依頼する専門家に情報提供を行うこととしている。

所有者等による建物調査は、【参考1】リーフレット「木造住宅の耐震性能チェック」を用いて行うこととしている。

ステップ2の「専門家による効率的な検証」は、耐震診断の専門家が、現地調査を行わずに、図面や所有者等による建物調査の結果等を活用し、「木造住宅の耐震診断と補強方法(2012年改訂版)」に定める一般診断法に準じた方法により、耐震性能を確認する方法である。

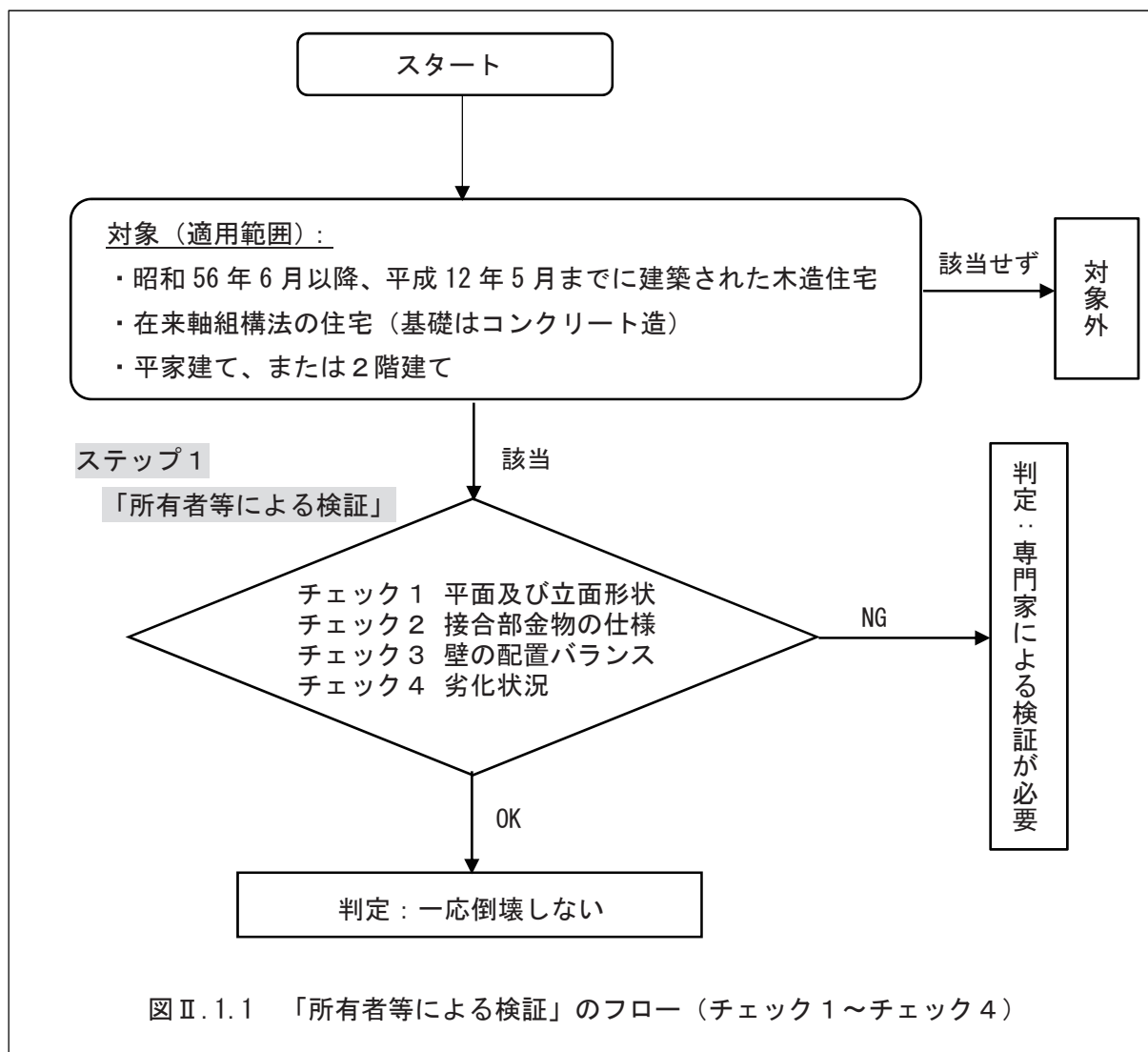
「新耐震木造住宅検証法」の全体のフローを図Ⅰ.2に、「所有者等による検証」及び建物調査のフローを図Ⅱ.1.1及び図Ⅱ.1.2に、「専門家による効率的な検証」のフローを図Ⅱ.1.3に示す。

【解説】

「新耐震木造住宅検証法」は、新耐震基準導入（1981年6月1日）以降の木造住宅のうち、木造住宅の仕様規定の明確化（接合部の仕様、四分割法による耐力壁の配置等）が図られた2000年6月1日より前に建築された在来軸組構法の木造住宅について、新耐震基準に適合していることを前提に、効率的に耐震性能を検証することを目的とした方法であり、「所有者等による検証」と「専門家による効率的な検証」の2段階で構成されている。

「所有者等による検証」は、耐震診断の専門家ではない建物所有者やリフォーム業者など（以下「所有者等」という。）が、自ら検証することを想定しており、一方、「専門家による効率的な検証」は、「所有者等による検証」で専門家による検証が必要と判定されたものを対象に、耐震診断の専門家が、現地調査を行わずに、図面や所有者等による建物調査の結果等を活用することによって、比較的安価で効率的に耐震性能を評価することを念頭においている。

「所有者等による検証」及び所有者等による建物調査については、所有者等向けに具体的な内容や手順をわかりやすく説明した【参考1】リーフレット「木造住宅の耐震性能チェック」を用意している。

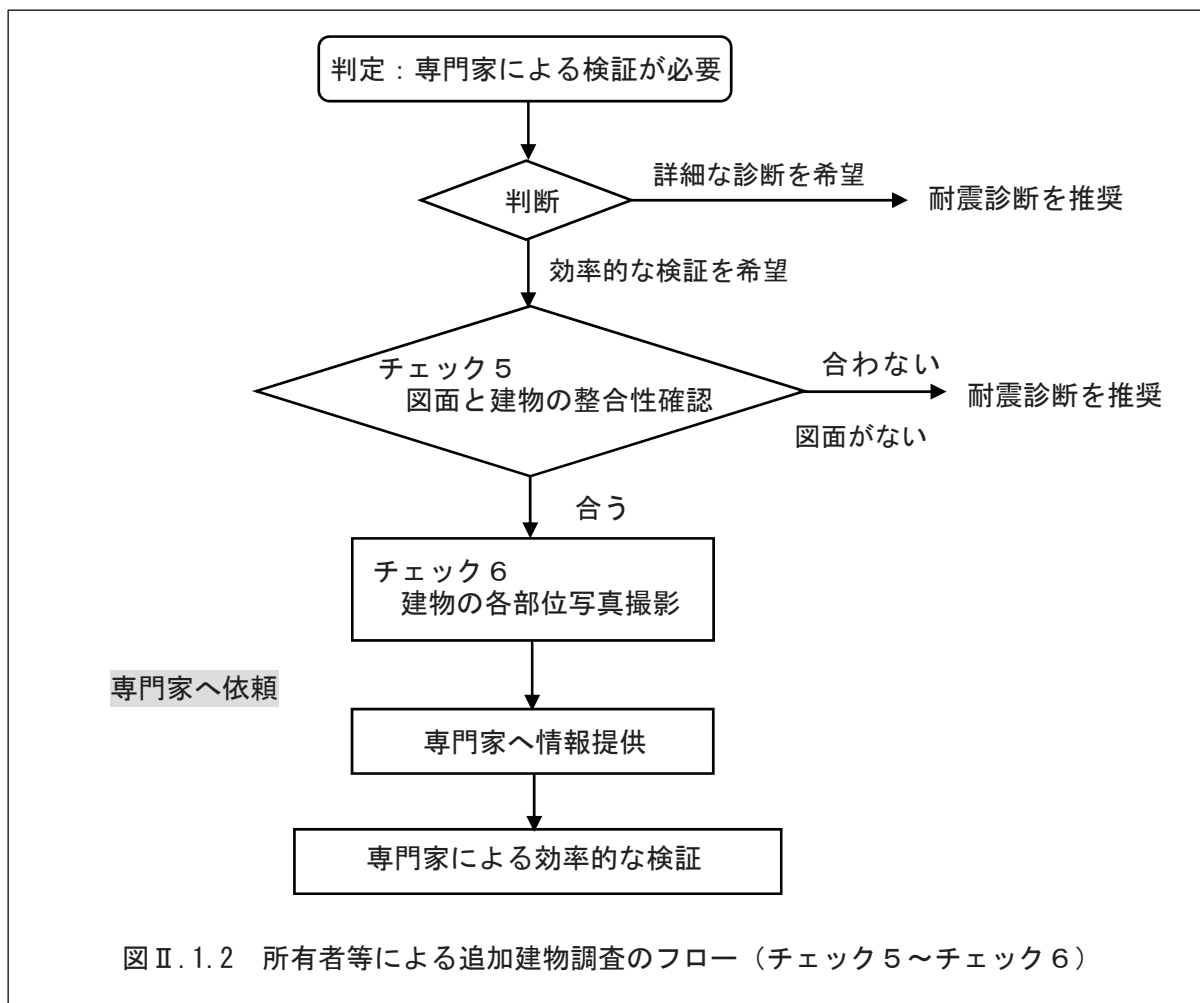


【解説】

図Ⅱ.1.1は、「所有者等による検証」のフローである。

「所有者等による検証」においては、所有者等が、【参考1】リーフレット「木造住宅の耐震性能チェック」を用いて、対象建物が適用範囲（築年代、構法及び階数）に該当しているかどうかをチェックした上で、建物の平面及び立面の整形・不整形の確認（チェック1）、柱頭・柱脚接合部金物の仕様の確認（チェック2）、壁の配置バランスの確認（チェック3）及び建物の劣化状況の確認（チェック4）を行い、それらの結果に基づいて判定を行う。

チェック1～3の全ての項目を満足し、チェック4で5点満点中4点以上の場合には一応倒壊しないと判定される。一方、チェック1～3で一つでも該当しない項目がある場合又はチェック4で3点以下の場合には「専門家による検証が必要」と判定される。



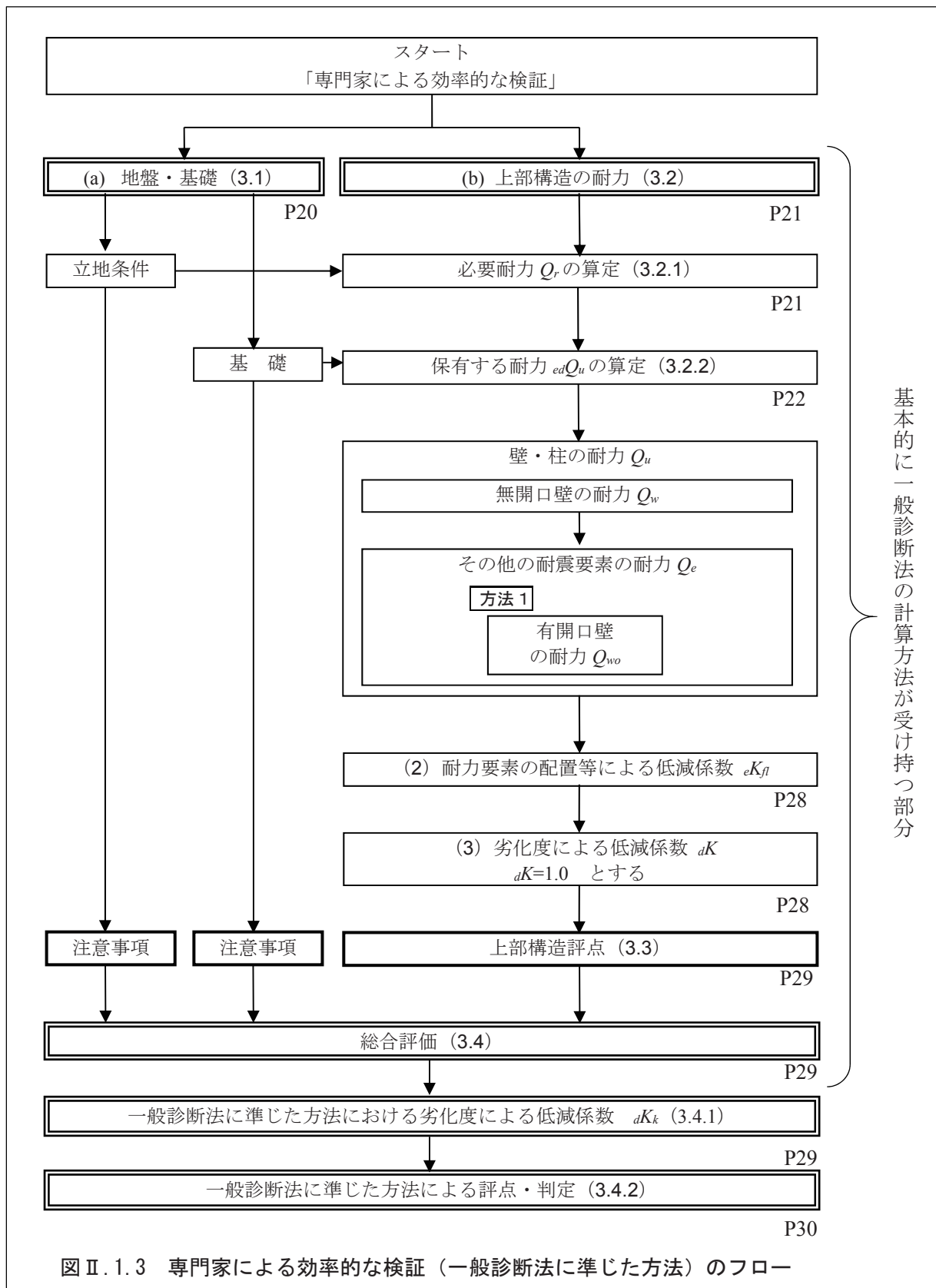
【解説】

図Ⅱ.1.2は、「所有者等による検証」のチェック1～4以降の建物調査のフローである。

「所有者等による検証」で専門家による検証が必要と判定された場合には、所有者が、専門家による建物調査を行う耐震診断を依頼するか、所有者等による建物調査の結果等に基づいた「専門家による効率的な検証」を依頼するか選択することになる。

「専門家による効率的な検証」を依頼する場合には、追加の建物調査として、【参考1】リーフレット「木造住宅の耐震性能のチェック」を用いて、図面と建物の整合性の確認（チェック5）、建物の各部位の写真撮影（チェック6）を行い、当該検証を依頼する専門家に情報提供を行う。

なお、チェック5では、実際の建物の壁の配置等が、所有者が保有している図面（建築設計図書）と整合しているかどうかを確認することとしているが、所有者が図面を保有していない場合には、「専門家による効率的な検証」で評価することはできないため、専門家による耐震診断を推奨するものとする。



図Ⅱ.1.3 専門家による効率的な検証（一般診断法に準じた方法）のフロー

【解説】

図Ⅱ.1.3は、「専門家による効率的な検証」のフローである。

「所有者等による検証」で専門家による検証が必要と判定されたものを対象に、一般診断法

に準じた方法を採用することとした。

なお、「新耐震木造住宅検証法」は、その適用範囲として、在来軸組構法の木造住宅であることを要件としているため、一般診断法のうち診断の方法は「方法1」に限定されることとなる。

一般診断法に準じた方法で用いる一般診断法の計算過程では、劣化度による低減係数 dK を便宜的に 1.0 として上部構造評点を算出し、総合評価の段階において、上部構造評点に、所有者等による建物調査の結果に基づく一般診断法に準じた方法における劣化度による低減係数 dK_k を乗じて最終的な評点を算出する。

2. ステップ1「所有者等による検証」

「所有者等による検証」は、【参考1】リーフレット「木造住宅の耐震性能チェック」を用いて実施するものとするが、以下よりその要点を示す。

2.1 対象（適用範囲）とする木造住宅

対象とする木造住宅は、以下の項目に該当しているものとする。

- (1) 1981年6月1日から2000年5月31日までに建築された木造住宅
- (2) 在来軸組構法の住宅（基礎はコンクリート造）
- (3) 平屋建て、又は2階建て

【解説】

新耐震基準の木造住宅の耐震性能検証法（以下「新耐震木造住宅検証法」という。）は、新耐震基準導入（1981年6月1日）以降の木造住宅のうち、木造住宅の仕様規定の明確化（接合部の仕様、4分割法による耐力壁の配置等）が図られた2000年6月1日より前に建築された在来軸組構法の木造住宅を対象としている。

1981年6月1日以降に建築されたものを対象としたのは、旧耐震基準に比べ必要壁量が強化された新耐震基準に適合していることを前提に、耐震性能を効率的に確認する方法を検討したためであり、1981年5月31日以前に建築されたものについては、専門家による耐震診断を実施されたい。

在来軸組構法の木造住宅を対象としたのは、今回の検討の契機となった熊本地震では、接合部の仕様が明確化された2000年より前の在来軸組構法の木造住宅においても倒壊等の被害が見られたことによる。なお、枠組壁工法、木質系工業化住宅については、1981年以降に特段の基準強化や明確化は行われていない。また、1階が鉄筋コンクリート造や鉄骨造である立面的混構造や、3階建て以上の木造住宅については、構造計算が義務づけられていることから、対象から除外した。

2.2 所有者等による建物チェック（チェック1～チェック4）

以下の項目について該当するかどうかをチェック1からチェック3で確認し、次の劣化状況の確認（チェック4）に進むことになる。

- 1) 平面及び立面が比較的整形であること（チェック1）
- 2) 壁端柱の柱頭・柱脚金物が一般診断法における接合部Ⅱ以上の仕様であること
(チェック2)
- 3) 1階における各面の無開口の壁の割合が0.3以上であること（チェック3）
- 4) 劣化状況の調査（チェック4）

以下のイ) からホ) の5項目について所有者等が外観目視で（あるいは可能であれば触診などで）確認して評価し、最終的な判定を行うものとする。なお、定期的なメンテナンスやリフォームにより健全であると判断できる項目については、目視調査を省略することができる。

イ) 外壁は健全ですか？

- 1点 ひび割れや剥落、水浸み痕、こけ、腐朽などが全くない。
あるいは、定期的にメンテナンスを行っている。

- 0点 ひび割れや剥落、水浸み痕、こけ、腐朽などがある。
- ロ) 屋根は健全ですか？
- 1点 瓦やスレートが健全で、棟や軒がまっすぐで波打ったりしていない。
あるいは、定期的にメンテナンスを行っている。
- 0点 瓦やスレートが割れたり、棟や軒が下がったり波打ったりしている。
- ハ) 基礎は健全ですか？
- 1点 ひび割れが無く健全である。
あるいは、定期的にメンテナンスを行っている。
- 0点 ひび割れが散見される。
- ニ) 居室や廊下は健全ですか？
- 1点 傾斜が無く、過度のたわみや振動が無い。
あるいは、リフォームを行っている。
- 0点 傾斜がある。または過度のたわみや振動がある。
- ホ) 浴室周りはどうのような作りですか？
- 1点 ユニットバス。あるいは、リフォームを行っている。
- 0点 タイル貼りなどの在来浴室。

【解説】

木造住宅の耐震性能に大きく影響する要因は、平面・立面形状、耐力壁の耐力の総和、壁端柱の柱頭・柱脚金物の仕様および壁の配置バランスである。なお、「新耐震木造住宅検証法」では、建築基準法で規定された新耐震基準の必要壁量は確保されていることを前提としている。

1) 平面及び立面の形状

平面形状についてはほぼ整形な形状を、立面形状についてはオーバーハングしていないことを要求しているため、平面形状や立面形状が不整形な場合には、専門家による耐震診断を推奨する。

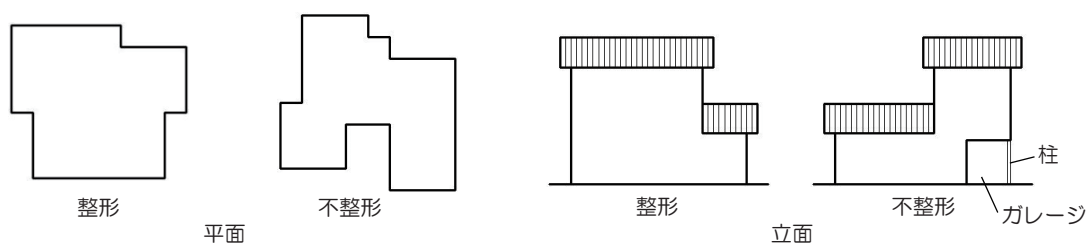


図 II. 2. 2. 1 平面形状および立面形状

2) 壁端柱の柱頭・柱脚金物の仕様

壁の配置の低減が掛からない場合には、現行基準で求めている接合部金物の仕様（接合部Ⅰ）は満足していないが、接合部Ⅱ以上を満足していれば0.8程度の接合部低減が掛かった建築基準法上の耐力壁の耐力と建築基準法では耐力壁として考慮していない非耐力壁等の耐力要素の耐力を加算すれば、一定の耐震性能があると判断することとした。

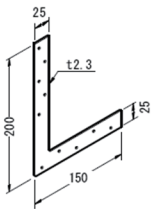
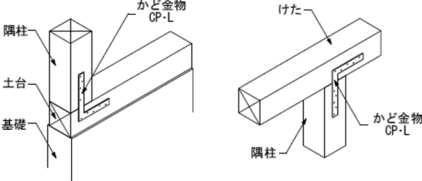
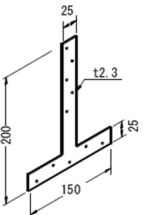
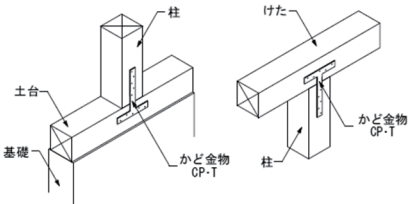
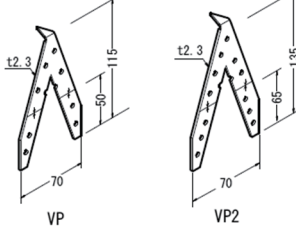
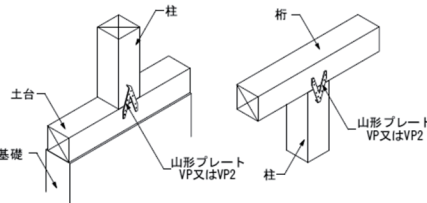
「新耐震木造住宅検証法」では、専門家による現地調査を行わないことを前提としているた

め、所有者等が、柱頭柱脚部や筋かい端部の金物の有無を確認する必要がある。

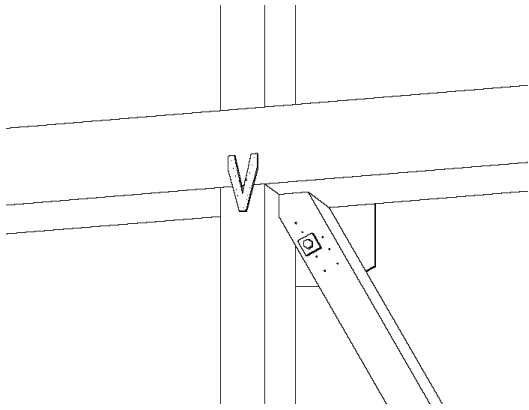
接合部の金物の有無や種類については、建築当時の記録写真や工事記録が残っている場合、又は設計図書での使用金物の明記が確認できる場合には、それらを根拠にして判断することも可能であるが、これらに該当しない場合には、所有者等が、床下に潜るか天井裏を覗いて、柱やはり又は土台の接合部に金物が使われているかどうかを目視で確認(写真撮影)する。なお、壁端柱で確認するのが望ましいが、所有者等による確認ではこの判断が難しい場合が多いと考えられるため、接合部の金物の確認はいずれの柱による結果でもよいこととする。

大抵の住宅には、押入れの天袋部分に小屋裏又は天井裏の点検口があることから、そこから懐中電灯で照らしながら内部を目視することができる(写真Ⅱ.2.2.1~3)。

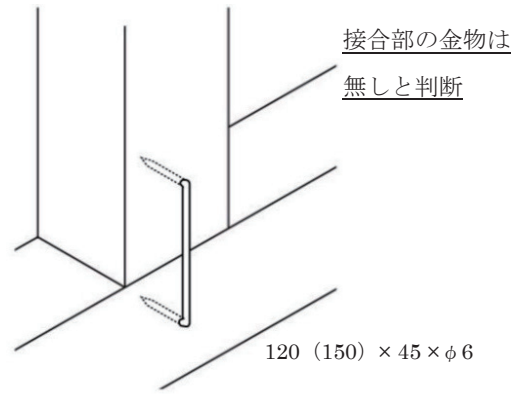
外壁の軸組では屋外面に金物が付いている場合が多く、金物を確認できないことがあるが、内部の間仕切壁で筋かいが付いている柱において金物を確認できる可能性がある。プレート状等の筋かい金物(図Ⅱ.2.2.5)が付いていることを確認できた場合には、一般的に柱頭柱脚にも金物が付いている可能性が高い。なお、かすがい(図Ⅱ.2.2.4)は接合部Ⅱとして評価はできないため、接合部の金物は無しと判断するものとしている。

<p>かど金物 CP・L</p>	<p>【形状・寸法】</p>  <p>【接合具】 太めくぎZN 65</p>	<p>【用途】引張りを受ける柱の上下の接合</p> <p>【使い方】</p>  <p>【告示第1460号(ろ)に適合】</p>
<p>かど金物 CP・T</p>	<p>【形状・寸法】</p>  <p>【接合具】 太めくぎZN 65</p>	<p>【用途】引張りを受ける柱の上下の接合</p> <p>【使い方】</p>  <p>【告示第1460号(は)に適合】</p>
<p>山形プレート VP VP2</p>	<p>【形状・寸法】</p>  <p>【接合具】 VP: 太めくぎZN 90 VP2: 太めくぎZN 65</p>	<p>【用途】引張りを受ける柱の上下の接合</p> <p>【使い方】</p>  <p>【告示第1460号(は)に適合】</p>

図Ⅱ.2.2.2 かど金物等の例 (出典：(公財)日本住宅・木材技術センター：Zマーク表示金物)



図Ⅱ.2.2.3 柱頭接合部の例
(金物が使われている例)



図Ⅱ.2.2.4 かすがいの例



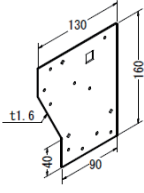
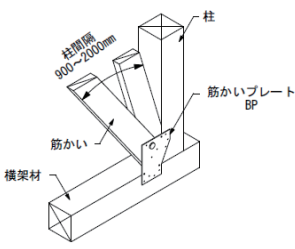
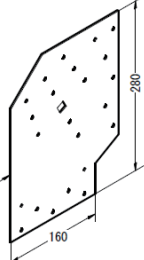
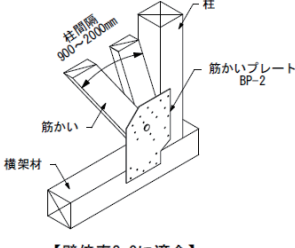
写真Ⅱ.2.2.1 柱脚接合部の例
(金物が使われている例)



写真Ⅱ.2.2.2 柱頭接合部の例
(金物が使われていない例)



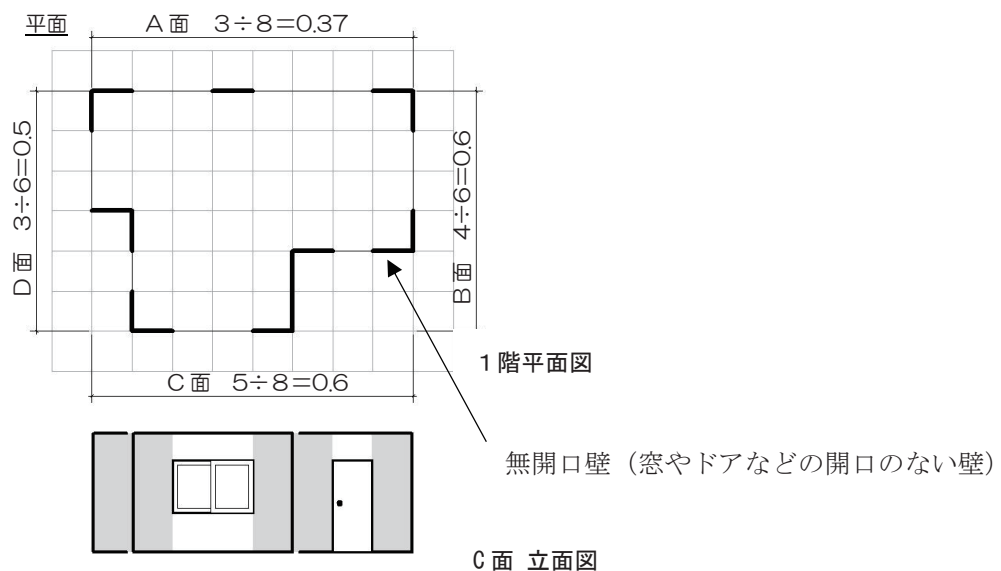
写真Ⅱ.2.2.3 柱頭接合部の例
(金物が使われていない例)

<p>筋かいプレート BP</p>	<p>【形状・寸法】</p>  <p>【接合具】 角根平頭ボルトM12 (1本) 小型角座金W2.3×30 (1枚) 太めくぎZN65 (10本)</p>	<p>【用途】断面寸法30×90mmの筋かいを柱と横架材に同時に接合</p> <p>【使い方】</p>  <p>【壁倍率1.5に適合】</p>
<p>筋かいプレート BP-2</p>	<p>【形状・寸法】</p>  <p>【接合具】 角根平頭ボルトM12 小型角座金W2.3×30 スクリューくぎZS50</p>	<p>【用途】断面寸法45×90mmの筋かいを柱と横架材に同時に接合</p> <p>【使い方】</p>  <p>【壁倍率2.0に適合】</p>

図Ⅱ.2.2.5 筋かい金物の例 (出典：(公財)日本住宅・木材技術センター：Zマーク表示金物)

3) 1階における各面の無開口の壁の割合

壁の配置のバランスについては、所有者等が簡易的に判断するために、1階の各外周面4面について、外周面毎に見付け長さに対する無開口壁の長さ（柱間の長さ）の合計を求めて（無開口壁の長さ）／（外周面の長さ）の割合を求め、4面で求めた値の最小値が0.3以上確保されている場合には、壁の配置による低減は掛からないものとしている。



図Ⅱ.2.2.6 無開口壁の割合算定例

4) 劣化状況の調査

劣化の程度については、所有者等によって外観目視にて調査を行い、その結果を点数化して評価することにより上部構造評点算定時の劣化低減係数を求めることとしている。ここで示した5項目は、一般診断法における劣化の評価で使用する“チェックシート”を参考に、所有者等が比較的容易に判断できる項目を抽出したものである。外壁や屋根、基礎の健全度を住宅外周部からチェックするとともに、居室や廊下の傾斜や浴室の造りなどから住宅全体の劣化度を大まかに判断する方法を採っている（写真Ⅱ.2.2.4～6）。

なお、劣化の有無の判断に、定期的なメンテナンスやリフォームの実施の有無を含めた。これは、例えば外壁モルタルのひび割れを5年あるいは10年ごとに補修したり、塗装をし直したりするなどのメンテナンスを行っている場合、外壁やその下地材の耐久性は格段に上がり、劣化の進行を遅らせることができるからである。同様に、屋根や基礎、室内の床や浴室周り等も、定期的なメンテナンスやリフォームにより点検・補修を行っている場合には、劣化が無いものと判断して良いこととした。



写真Ⅱ.2.2.4 屋根の波打ち
(中央上部の屋根の棟線にたわみが見られる)



写真Ⅱ.2.2.5 モルタル外壁に生じた大きなひび割れ



写真Ⅱ.2.2.6 基礎の割れ

2.3 「所有者等による検証」の判定

チェック1～4の所有者等による建物調査の結果、チェック1～3の項目に全て該当し、かつチェック4で5点満点中4点以上となった場合には、「一応倒壊しない」という判定となり、本検証法は終了となる。

表Ⅱ.2.3.1 判定表

回 答	判 定
チェック1～3ですべて該当かつ チェック4で4点以上の場合	一応倒壊しない※
チェック1～3で一つでも該当しない 又はチェック4で3点以下の場合	専門家による検証が必要

※地盤については考慮していない。

【解説】

チェック1～4の所有者等による建物調査の結果、チェック1～3の項目に全て該当し、かつチェック4で5点満点中4点以上となった場合には、「一応倒壊しない」という判定となり、本検証法は終了となる。

専門家による検証が必要と判断された場合で「専門家による効率的な検証」を希望する場合、次に示す追加の建物調査（チェック5，6）を行い、専門家に調査結果を提供する。

2.4 建物と図面の整合性の確認（チェック5）

所有者が保有している図面について、実際の建物と壁の配置が整合しているかどうかを確認する。増改築後についても、現状と整合する図面があればよいこととする。なお、図面がない場合には、「専門家による効率的な検証」が実施できないため、専門家による耐震診断を推奨する。

【解説】

図面と実際の壁の位置が整合しているか否かのチェックを行う。図面が無い場合には、「専門家による効率的な検証」が実施できないため、専門家による耐震診断の実施を推奨する。

2.5 建物の各部位の写真撮影（チェック6）

「専門家による効率的な検証」の参考となる写真を撮影する。

- (1) 周囲の状況
- (2) 外観
- (3) 基礎
- (4) 外壁
- (5) 室内
- (6) 柱とはりの接合部
- (7) 筋かい端部
- (8) その他

【解説】

- (1) 周囲の状況の写真は、建物以外の部分で危険な箇所や注意すべき事象がないかの参考とすることを想定している。
- (2) 外観の写真は、特に開口部の形状を把握するために撮影することとしている。
- (3) 基礎のひび割れ等の事象があれば撮影することとしている。
- (4) 外壁の写真は、劣化やひび割れ等がないかや、外壁の仕様の参考とすることを想定している。
- (5) 室内の写真は、プライベートな情報も含まれるため、できるだけ撮影することとしているが、内壁の壁の仕様の参考とすることを想定している。
- (6) 柱とはりの接合部の写真は、接合部仕様の参考とすることを想定している。
- (7) 筋かい端部の写真は、耐力要素となる筋かいの耐力の参考となることを想定している。
- (8) その他の写真として、耐震性能上気になる点があれば撮影することとしている。

3. ステップ2「専門家による効率的な検証」（一般診断法に準じた方法）

3.1 地盤・基礎の評価

(1) 立地条件と注意事項

専門家は、地盤崩壊など地盤災害の可能性の有無を判断するために建物周辺の地形・地盤の資料を収集する。また、上部構造の評価時に必要耐力の割増が必要である第3種地盤であるかどうかを判断するための資料を収集する。

対象住宅の立地条件について、該当する項目の記入欄に○を記入し、必要に応じて注意事項を指摘する。

地盤	施されている対策の程度	記入欄
よい・普通の地盤	—	()
悪い地盤	—	()
非常に悪い地盤 (埋立地、盛り土、軟弱地盤)	表層の地盤改良を行っている	()
	杭基礎である	()
	特別な対策を行っていない	()

地形	施されている対策の程度	記入欄
平坦・普通	—	()
がけ地・急斜面	コンクリート擁壁	()
	石積	()
	特別な対策を行っていない	()

(2) 基礎の形式と注意事項

所有者等の建物調査に基づき、対象住宅の基礎形式と状態に関して該当する項目の記入欄に○を記入し、必要に応じて注意事項を指摘する。

また、この基礎形式の種類は「壁・柱の耐力」の算出時にも必要となる。

基礎形式	状態	記入欄
鉄筋コンクリート基礎	健全	()
	ひび割れが生じている	()
無筋コンクリート基礎	健全	()
	軽微なひび割れが生じている	()
	ひび割れが生じている	()
玉石基礎	足固めあり	()
	足固めなし	()
その他の基礎 (ブロック基礎など)	—	()

【解説】

立地条件は、対象建物の建っている場所の地盤、地形に関する注意事項をまとめたものである。専門家は、地盤崩壊など地盤災害の可能性の有無を判断するために建物周辺の地形・地盤の資料を収集する。また、上部構造の評価時に必要耐力の割増が必要である第3種地盤であるかどうかを判断するための資料を収集する。

立地条件による地震時の建物への影響は、地盤による地震動の増幅を除くと上部構造が倒壊

を招く要因とは別の問題を多く含んでいる。一方、表層地盤における地震動の増幅は、建築基準法上は、必要壁量の割増や地震力の割増で考慮されており、一般診断法に準じた方法でもそれに対応して、基準法の第3種地盤に該当する地盤が著しく軟弱と思われる地域にある建物については必要耐力の割増を行う。このため、地盤に関する評点は与えず、地盤に対する注意事項を記述することとしている。地盤・地形に関連する注意事項の例は一般診断法の解説を参照されたい。

また、基礎については、所有者等の建物調査結果に基づき専門家が評価することを原則とする。ひび割れが散見される程度の場合は、基礎仕様Ⅱとみなすことができる。また、建築時の写真等から鉄筋コンクリート基礎であることが確認され、ひび割れがない場合は基礎仕様Ⅰとみなすことができる。基礎に関連する注意事項の例は、一般診断法の解説を参照されたい。

3.2 上部構造の耐力の評価

3.2.1 必要耐力の評価

必要耐力 Q_r の算定

当該住宅の必要耐力は、以下のように算定する。

当該住宅の仕上材の仕様、建設地域（地域係数 Z 、積雪量）に応じて、表Ⅱ.3.2.1.1に示す値に、各階の必要耐力算出用床面積を乗じて求まる数値とする。

ただし、

- ①地盤が非常に悪いと思われる敷地の場合には、必要耐力を1.5倍する。
- ②2階建ての1階については、短辺の長さが4.0m未満の場合は、その階の必要耐力を1.13倍する。
- ③多雪区域では、積雪時の地震を考慮し、積雪荷重による追加必要耐力を各階に加算したものにより診断する。

表Ⅱ.3.2.1.1 床面積あたりの必要耐力 (kN/m²)

対象建物		軽い建物	重い建物	非常に重い建物
平屋建て		0.28Z	0.40Z	0.64Z
2階建て	2階	0.37Z	0.53Z	0.78Z
	1階	0.83Z	1.06Z	1.41Z

ここで、各建物の仕様は以下のようなものとする。

軽い建物 : 石綿スレート板、鉄板葺

重い建物 : 棧瓦葺

非常に重い建物 : 土葺瓦屋根

Z : 建築基準法施行令第88条に規定する地震地域係数

多雪区域では、積雪深により、積雪1mのとき0.26Z(kN/m²)、積雪2mのとき0.52Z(kN/m²)、積雪1~2mのときは、直線補間した値を加算する。ただし、雪下ろしの状況に応じて、積雪深を1mまで減らすことができる。

【解説】

一般診断法に準じた方法における必要耐力の算出方法は、基本的に一般診断法と同じであるが、立面的な混構造を対象外としている部分が異なる。詳細は一般診断法の解説を参照すること。

3.2.2 保有する耐力の評価

当該住宅の保有する耐力は、壁の耐力、耐力要素の配置による低減係数、劣化度による低減係数から算定される。

$${}_{ed}Q_u = Q_u \cdot {}_eK_{\beta} \cdot {}_dK \quad \dots \text{(式 1)}$$

ここで、 Q_u : 壁の耐力

${}_eK_{\beta}$: 耐力要素の配置等による低減係数

${}_dK$: 劣化度による低減係数

(1) 壁の耐力 Q_u

壁の耐力は、無開口壁の耐力、その他の耐震要素の耐力に基づいて、次式を用いて、X 方向、Y 方向についてそれぞれ求める。

$$Q_u = Q_w + Q_e \quad \dots \text{(式 2)}$$

ここで、 Q_w : 無開口壁の耐力

$$Q_w = \Sigma (F_w \cdot L \cdot K_j)$$

F_w 、 L 、 K_j は、以下による。

Q_e : その他の耐震要素の耐力

(a) 壁基準耐力 F_w (kN/m)

壁基準耐力は、壁の仕様に応じて、表Ⅱ.3.2.1.2 から求める。ただし、壁基準耐力は、複数の仕様を併用する場合、それぞれの値の和とすることができるが 10.0 (kN/m) を超える場合は 10.0 (kN/m) とする。

また、写真等からでは壁仕様が不明な場合、外周壁の内壁側については $F_w=1.0$ (kN/m) とし、外壁側の耐震要素の壁基準耐力と足し合わせることができる。

間仕切り壁等で壁仕様が不明な場合については、片側一面につき $F_w=1.0$ (kN/m) とし、て代用することができる。

(b) 壁長 L (m)

壁長としては、無開口壁の長さのみを算定する。ただし、算定する壁長は、筋かいの場合 90cm 以上、面材の場合 60cm 以上の無開口壁の長さとする。

(c) 柱接合部による低減係数 K_j

柱接合部による低減係数は、壁端柱の柱頭・柱脚接合部の種類によって表Ⅱ.3.2.1.3 による。なお、壁基準耐力が表に掲げた数値の中間の場合、その上下の壁基準耐力の低減係数から直線補間して算出する。また、壁基準耐力が 2kN/m 未満のものは 2kN/m と 1kN/m の低減係数から値を直線補間して算出し、壁基準耐力が 7kN/m を超えるものは

7kN/m の値を用いる。なお、壁基準耐力が 1.0kN/m 未満のもの低減係数は 1.0 とする。

積雪時の評点を求める際は、表Ⅱ.3.2.1.4 の多雪区域における壁端柱の柱頭柱脚接合部の種類による低減係数 K_{js} を用いるものとする。

表Ⅱ.3.2.1.2 一般診断法に準じた方法での工法と壁基準耐力 F_w

工法の種類		壁基準耐力 (kN/m)	
土塗り壁	塗厚 40mm 以上 50mm 未満	横架材まで達する場合	2.4
		横架材間 7 割以上	1.5
	塗厚 50mm 以上 70mm 未満	横架材まで達する場合	2.8
		横架材間 7 割以上	1.8
	塗厚 70mm 以上 90mm 未満	横架材まで達する場合	3.5
		横架材間 7 割以上	2.2
	塗厚 90mm 以上	横架材まで達する場合	3.9
		横架材間 7 割以上	2.5
筋かい鉄筋 9φ		1.6	
筋かい木材 15×90 以上	びんた伸ばし	1.6	
筋かい木材 30×90 以上	BP または同等品	2.4	
	釘打ち	1.9	
筋かい木材 45×90 以上	BP-2 または同等品	3.2	
	釘打ち	2.6	
筋かい木材 90×90 以上	M12 ボルト	4.8	
木ずりを釘打ちした壁		0.8	
構造用合板（耐力壁仕様）		5.2 (1.5)	
構造用合板（準耐力壁仕様）		3.1 (1.5)	
構造用パネル（OSB）		5.0 (1.5)	
ラスシートモルタル塗り		2.5 (1.5)	
木ずり下地モルタル塗り		2.2	
窯業系サイディング張り		1.7 (1.3)	
石膏ボード張り（厚 9 以上）		1.1 (1.1)	
合板（厚 3 以上）		0.9 (0.9)	
ラスボード		1.0	
ラスボード下地しっくい塗り		1.3	

() 内は胴縁仕様の場合

表Ⅱ.3.2.1.3 壁端柱の柱頭・柱脚接合部の種類による耐力低減係数 K_j

① 2階建ての2階

壁基準耐力 (kN/m) 接合部の仕様	2.0	3.0	5.0	7.0
接合部Ⅰ	1.0	1.0	1.0	1.0
接合部Ⅱ	1.0	0.8	0.65	0.5
接合部Ⅲ	0.7	0.6	0.45	0.35
接合部Ⅳ	0.7	0.35	0.25	0.2

② 2階建ての1階

壁基準耐力 (kN/m)	2.0			3.0			5.0			7.0		
基礎の仕様 接合部の仕様	基礎Ⅰ	基礎Ⅱ	基礎Ⅲ	基礎Ⅰ	基礎Ⅱ	基礎Ⅲ	基礎Ⅰ	基礎Ⅱ	基礎Ⅲ	基礎Ⅰ	基礎Ⅱ	基礎Ⅲ
接合部Ⅰ	1.0	1.0	1.0	1.0	0.9	0.8	1.0	0.85	0.7	1.0	0.8	0.6
接合部Ⅱ	1.0	1.0	1.0	1.0	0.9	0.8	0.9	0.8	0.7	0.8	0.7	0.6
接合部Ⅲ	1.0	1.0	1.0	0.8	0.8	0.8	0.7	0.7	0.7	0.6	0.6	0.6
接合部Ⅳ	1.0	1.0	1.0	0.8	0.8	0.8	0.7	0.7	0.7	0.6	0.6	0.6

③ 平屋建て

壁基準耐力 (kN/m)	2.0			3.0			5.0			7.0		
基礎の仕様 接合部の仕様	基礎Ⅰ	基礎Ⅱ	基礎Ⅲ	基礎Ⅰ	基礎Ⅱ	基礎Ⅲ	基礎Ⅰ	基礎Ⅱ	基礎Ⅲ	基礎Ⅰ	基礎Ⅱ	基礎Ⅲ
接合部Ⅰ	1.0	0.85	0.7	1.0	0.85	0.7	1.0	0.8	0.7	1.0	0.8	0.7
接合部Ⅱ	1.0	0.85	0.7	0.9	0.75	0.7	0.85	0.7	0.65	0.8	0.7	0.6
接合部Ⅳ	0.7	0.7	0.7	0.6	0.6	0.6	0.5	0.5	0.5	0.3	0.3	0.3

接合部Ⅰ～Ⅳの仕様は以下の通り。

接合部Ⅰ 平成12年建設省告示第1460号に適合する仕様

接合部Ⅱ 羽子板ボルト、山形プレートVP、かど金物CP-T、CP-L、込み栓

接合部Ⅲ ほぞ差し、釘打ち、かすがい等（構面の両端が通し柱の場合）

接合部Ⅳ ほぞ差し、釘打ち、かすがい等

基礎Ⅰ～Ⅲの仕様は以下の通り。2階については基礎Ⅰの欄の数値を用いる。

基礎Ⅰ 健全な鉄筋コンクリート造布基礎またはべた基礎

基礎Ⅱ ひび割れのある鉄筋コンクリート造の布基礎またはべた基礎、
無筋コンクリート造の布基礎、柱脚に足固めを設け鉄筋コンクリート底盤に
柱脚または足固め等を緊結した玉石基礎、軽微なひび割れのある無筋コンク
リート造の基礎

基礎Ⅲ 玉石、石積、ブロック基礎、ひび割れのある無筋コンクリート造の基礎など

表Ⅱ.3.2.1.4 多雪区域における壁端柱の柱頭・柱脚

接合部の種類による耐力低減係数 K_{js}

積雪深 1m の場合（雪下ろしをおこなう場合）

① 2階建ての2階

壁基準耐力 (kN/m) 接合部の仕様	2.0	3.0	5.0	7.0
接合部Ⅰ	1.0	1.0	1.0	1.0
接合部Ⅱ	1.0	0.9	0.85	0.75
接合部Ⅲ	1.0	0.75	0.65	0.55
接合部Ⅳ	1.0	0.75	0.6	0.5

② 2階建ての1階

壁基準耐力 (kN/m) 基礎の仕様	2.0			3.0			5.0			7.0		
接合部の仕様	基礎Ⅰ	基礎Ⅱ	基礎Ⅲ	基礎Ⅰ	基礎Ⅱ	基礎Ⅲ	基礎Ⅰ	基礎Ⅱ	基礎Ⅲ	基礎Ⅰ	基礎Ⅱ	基礎Ⅲ
接合部Ⅰ	1.0	1.0	1.0	1.0	1.0	1.0	1.0	0.9	0.85	1.0	0.85	0.75
接合部Ⅱ	1.0	1.0	1.0	1.0	1.0	1.0	0.95	0.9	0.85	0.95	0.85	0.75
接合部Ⅲ	1.0	1.0	1.0	1.0	1.0	1.0	0.85	0.85	0.85	0.75	0.75	0.75
接合部Ⅳ	1.0	1.0	1.0	1.0	1.0	1.0	0.85	0.85	0.85	0.75	0.75	0.75

③ 平屋建て

壁基準耐力 (kN/m) 基礎の仕様	2.0			3.0			5.0			7.0		
接合部の仕様	基礎Ⅰ	基礎Ⅱ	基礎Ⅲ	基礎Ⅰ	基礎Ⅱ	基礎Ⅲ	基礎Ⅰ	基礎Ⅱ	基礎Ⅲ	基礎Ⅰ	基礎Ⅱ	基礎Ⅲ
接合部Ⅰ	1.0	1.0	1.0	1.0	0.85	0.75	1.0	0.8	0.7	1.0	0.8	0.7
接合部Ⅱ	1.0	1.0	1.0	0.9	0.8	0.75	0.85	0.7	0.65	0.8	0.7	0.6
接合部Ⅳ	1.0	1.0	1.0	0.75	0.75	0.75	0.65	0.65	0.65	0.35	0.35	0.35

積雪深 2m の場合（雪下ろしをおこなわない場合）

① 2階建ての2階

壁基準耐力 (kN/m) 接合部の仕様	2.0	3.0	5.0	7.0
接合部Ⅰ	1.0	1.0	1.0	1.0
接合部Ⅱ	1.0	0.95	0.85	0.8
接合部Ⅲ	1.0	0.85	0.75	0.7
接合部Ⅳ	1.0	0.85	0.75	0.7

② 2階建ての1階

壁基準耐力 (kN/m)	2.0			3.0			5.0			7.0		
	基礎 I	基礎 II	基礎 III	基礎 I	基礎 II	基礎 III	基礎 I	基礎 II	基礎 III	基礎 I	基礎 II	基礎 III
接合部 I	1.0	1.0	1.0	1.0	1.0	1.0	1.0	0.95	0.95	1.0	0.95	0.9
接合部 II	1.0	1.0	1.0	1.0	1.0	1.0	1.0	0.95	0.95	1.0	0.95	0.9
接合部 III	1.0	1.0	1.0	1.0	1.0	1.0	0.95	0.95	0.95	0.9	0.9	0.9
接合部 IV	1.0	1.0	1.0	1.0	1.0	1.0	0.95	0.95	0.95	0.9	0.9	0.9

③ 平屋建て

壁基準耐力 (kN/m)	2.0			3.0			5.0			7.0		
	基礎 I	基礎 II	基礎 III	基礎 I	基礎 II	基礎 III	基礎 I	基礎 II	基礎 III	基礎 I	基礎 II	基礎 III
接合部 I	1.0	1.0	1.0	1.0	0.9	0.85	1.0	0.85	0.75	1.0	0.85	0.75
接合部 II	1.0	1.0	1.0	0.95	0.9	0.85	0.85	0.8	0.75	0.9	0.75	0.7
接合部 IV	1.0	1.0	1.0	0.85	0.85	0.85	0.8	0.8	0.75	0.5	0.5	0.5

積雪深 2.5m の場合（雪下ろしをおこなわない場合）

① 2階建ての2階

壁基準耐力 (kN/m)	2.0		3.0		5.0		7.0	
	基礎 I	基礎 II	基礎 I	基礎 II	基礎 I	基礎 II	基礎 I	基礎 II
接合部 I	1.0	1.0	1.0	1.0	1.0	1.0	1.0	1.0
接合部 II	1.0	1.0	0.95	0.9	0.9	0.85	0.85	0.85
接合部 III	1.0	1.0	0.9	0.8	0.8	0.75	0.75	0.75
接合部 IV	1.0	1.0	0.9	0.8	0.8	0.75	0.75	0.75

② 2階建ての1階

壁基準耐力 (kN/m)	2.0			3.0			5.0			7.0		
	基礎 I	基礎 II	基礎 III	基礎 I	基礎 II	基礎 III	基礎 I	基礎 II	基礎 III	基礎 I	基礎 II	基礎 III
接合部 I	1.0	1.0	1.0	1.0	1.0	1.0	1.0	0.95	0.95	1.0	0.95	0.9
接合部 II	1.0	1.0	1.0	1.0	1.0	1.0	1.0	0.95	0.95	1.0	0.95	0.9
接合部 III	1.0	1.0	1.0	1.0	1.0	1.0	0.95	0.95	0.95	0.9	0.9	0.9
接合部 IV	1.0	1.0	1.0	1.0	1.0	1.0	0.95	0.95	0.95	0.9	0.9	0.9

③ 平屋建て

壁基準耐力 (kN/m)	2.0			3.0			5.0			7.0		
	基礎 I	基礎 II	基礎 III	基礎 I	基礎 II	基礎 III	基礎 I	基礎 II	基礎 III	基礎 I	基礎 II	基礎 III
接合部 I	1.0	1.0	1.0	1.0	1.0	1.0	1.0	0.95	0.95	1.0	0.9	0.8
接合部 II	1.0	1.0	1.0	1.0	1.0	1.0	1.0	0.95	0.95	1.0	0.75	0.7
接合部 IV	1.0	1.0	1.0	1.0	1.0	1.0	0.9	0.9	0.9	0.6	0.6	0.6

(2) 耐力要素の配置等による低減係数 ${}_eK_{fl}$

両端 1/4 内の必要耐力に対する保有する耐力の充足率と床仕様によって、下式から耐力要素の配置等による低減係数を求める。低減係数は、X 方向、Y 方向それぞれについて算出する。一般診断法に準じた方法では、調査を行った場合を除き、床仕様Ⅱとして計算することとする。ただし、 ${}_eK_{fl} \leq 1.0$ とする。

①仕様Ⅰの場合（床構面が剛の場合）

充足率比が 0.5 以上 (${}_eK_1/{}_eK_2 \geq 0.5$) の場合は ${}_eK_{fl} = 1.0$ とする。

${}_eK_1$: 充足率の低い領域の充足率

${}_eK_2$: 充足率の高い領域の充足率

充足率比が 0.5 未満 (${}_eK_1/{}_eK_2 < 0.5$) の場合は、下記の式により低減係数を求める。

$${}_eK_{fl} = \frac{{}_eK_1 + {}_eK_2}{2 \cdot {}_eK_2} \quad \dots (式 4)$$

②床仕様Ⅱの場合（床構面の剛性が中間の場合）

①、③の値の平均値とする。

③仕様Ⅲの場合（床構面が柔の場合）

$${}_eK_{fl} = \frac{{}_eK_1 + {}_eK_2}{2.5 \cdot {}_eK_2} \quad \dots (式 5)$$

ただし、充足率の低い領域の充足率が 1.0 以上 (${}_eK_1 \geq 1.0$) の場合は ${}_eK_{fl} = 1.0$ とする。

表Ⅱ.3.2.1.5 床仕様の分類

床仕様	診断項目	想定する床倍率
I	合板	1.0 以上
II	火打ち+荒板	0.5 以上 1.0 未満
III	火打ちなし	0.5 未満

4m 以上の吹き抜けがある場合には、床仕様を 1 段階下げる。

【解説】

耐震要素の配置が適切でないと、偏心率が大きくなり、特定の耐震要素の負担が大きくなる可能性がある。ここでは、一般診断法と同様に、両端 1/4 範囲内の保有する耐力の必要耐力に対する充足率から低減係数を算出することとする。解説の詳細は、一般診断法を参照すること。

(3) 劣化度による低減係数 ${}_dK$

劣化度による低減係数については、便宜的に 1.0 を採用することとする。

なお、一般診断法に準じた方法の判定時には、2.3 で実施した建物調査の結果に従い、低減係数を乗じるものとする。

【解説】

ここでの劣化度による低減係数 ${}_dK$ は、一般診断法に準じた計算方法は既存の一般診断法プログラムを使用するとの前提で、便宜的に 1.0 を採用することとし、最後の判定時に 3.4.1 で求めた低減係数 ${}_dK_k$ を乗じるものとしている。

3.3 上部構造評点

上部構造評点は、各階・各方向（X、Y）について、保有する耐力 edQ_u を必要耐力 Q_r で除した値を算出し、その最小値を上部構造評点とする。

$$\text{上部構造評点} = edQ_u / Q_r \cdots \text{(式 6)}$$

Q_r : 当該階、当該方向の必要耐力

edQ_u : 当該階、当該方向の保有する耐力

ただし、多雪区域においては、無積雪時及び積雪時の上部構造評点の両者を求め、低いほうの評点を当該建物の上部構造評点とする。

【解説】

上部構造評点は、必要耐力に対する保有する耐力の安全率に相当する。対象住宅の各階、各方向（X、Y 方向）について算出し、その最小値が上部構造評点となる。

多雪区域における木造住宅の診断については、積雪による建物重量増加のため地震力が大きくなること、積雪による柱頭・柱脚接合部の抑え込み効果の増加を考慮して、無積雪時と積雪時の上部構造評点の両者を求め、低いほうの評点を当該建物の上部構造評点とする。

3.4 総合評価

3.4.1 一般診断法に準じた方法における劣化度による低減係数 dK_k

一般診断法に準じた方法における劣化度による低減係数 dK_k は、2.2 所有者による建物調査（チェック 4）の全 5 問の合計点により下表から得られる値を用いる。ただし、2.6 建物の各部位の写真撮影（チェック 6）による写真から劣化等の事象が確認できる場合には、適切な値を採用するものとする。

表Ⅱ. 3.4.1 一般診断法に準じた方法における劣化度による低減係数 dK_k

合計点	一般診断法に準じた方法における劣化度による低減係数 dK_k
5 点	1.0
4 点	0.85
3 点以下	0.7

【解説】

「専門家による効率的な検証」での最終的な劣化度 dK_k の判定には、全 5 問の合計点から求められる値を用いることを基本とした。全て健全、あるいはメンテナンスなどを行っていることなどにより劣化が無いと判断できる場合には、合計点は 5 点となり、劣化度 dK_k は 1.0 と判定する。一つでも劣化事象があった場合（合計 4 点）には、劣化度 dK_k は 0.85、二つ以上の劣化事象があった場合（合計 3 点以下）には、劣化度 dK_k は 0.7 とした。最低値を 0.7 としたのは、一般診断法の劣化低減係数 dK においても最低値を 0.7 としている事による。

ただし、2.6 建物の各部位の写真撮影（チェック 6）による写真から、劣化等の事象が確認できる場合には、所有者等による建物調査（チェック 4）の結果によらず、適切な値を採用するものとする。

また、ここで求めた一般診断法に準じた方法における劣化度による低減係数 dK_k は、一般診断法の計算方法により算出された上部構造評点に乘じることで、一般診断法に準じた方法にお

ける評点及び判定を導くこととなる。

3.4.2 一般診断法に準じた方法による評点と判定

地盤・基礎、上部構造に分けて、評価する。

(1) 地盤・基礎

立地条件は、地震時に起き得る被害に関する注意事項を記述する。

基礎は、地震時に起き得る被害と、上部構造に悪い影響を及ぼす可能性のある要因を注意事項として記述する。

(2) 一般診断法に準じた方法による評点

一般診断法に準じた方法による評点は、一般診断法の計算方法により求めた上部構造評点に、一般診断法に準じた方法における劣化度による低減係数 dK_k (0.7、0.85、1.0 のいずれか) を乗じて算出する。

$$\text{一般診断法に準じた方法による評点} = \text{上部構造評点} \times \text{一般診断法に準じた方法における劣化度による低減係数 } dK_k$$

表Ⅱ.3.4.1 一般診断法に準じた方法による評点と判定

一般診断法に準じた方法による評点	一般診断法に準じた方法による判定
1.5 以上	倒壊しない
1.0 以上	一応倒壊しない
0.7 以上 1.0 未満	倒壊する可能性がある
0.7 未満	倒壊する可能性が高い

【解説】

地盤・基礎については、地震時に起き得る被害や上部構造に悪い影響を及ぼす可能性のある要因について注意事項を記述する。

一般診断法に準じた方法による評点は、一般診断法の診断表に示された上部構造評点に、一般診断法に準じた方法における劣化度による低減係数 (0.7、0.85、1.0 のいずれか) を乗じて算出する。一般診断法に準じた方法における劣化度による低減係数は、3.4.1 で「所有者等による建物調査」の劣化状況の確認 (チェック 4) より求めた係数のことである。なお、本検証による評点は、小数点第 3 位を切り捨てて算出する。

一般診断法に準じた方法は、一般診断法と同様に大地震による倒壊の可能性について検証を行うものと位置づけている。

判定においても一般診断法と同様に、評点 1.5 以上は「倒壊しない」とし、評点 1.0 以上は「一応倒壊しない」としている。ここで、判定に「一応」とあるのは、建築基準法で考慮していない耐力要素も評価に含んでおり、余力が少ない点等の他、不確定要素も含まれるため、新築で建築基準法を満足している建物と全く同じ性能とはいえないためである。

評点が 0.7 以上 1.0 未満の場合は「倒壊する可能性がある」、評点が 0.7 未満の場合は「倒壊

する可能性が高い」としている。

なお、依頼者に本検証法の結果を報告する場合、【参考2】「新耐震木造住宅検証法 結果表」に、一般診断法の診断表、依頼時に受理した所有者等が調査し、記入した「木造住宅の耐震性能チェック」等を添付して報告することを想定している。

— 昭和 56 年 6 月から平成 12 年 5 月までに建築された —

木造住宅の耐震性能チェック (所有者等による検証)



本協会では、昭和 56 年 6 月から平成 12 年 5 月までに建てられた木造住宅を対象として、効率的に耐震性能を検証する方法（新耐震木造住宅検証法）を作成いたしました。

本リーフレットでは、新耐震木造住宅検証法のうち、「所有者等による検証」を行うことができるとともに、「専門家による効率的な検証」に必要な追加のチェックもできるようになっています。

まず、お住まいの住宅が本リーフレットの対象となるかどうかをチェックし、対象となる場合は、「所有者等による検証」（チェック 1 からチェック 4）を行い、耐震性能を判定します。

判定の結果、「専門家による検証が必要」となり、専門家による効率的な検証を希望する場合には、追加の建物チェック（チェック 5 とチェック 6）に進み、チェック 1 からチェック 6 までの結果など（図面・写真を含む）を専門家に提供してください。

リフォームなどを実施する機会には、是非、本リーフレットを活用して、お住まいの住宅の耐震性能をチェックしてみてください。

このリーフレットは専門家による効率的な検証の申込書を兼ねています。
専門家による効率的な検証を希望する場合には、以下の欄を使用して下さい。

氏名		住所	〒
連絡先	()		

備考

新耐震木造住宅検証法の対象となるかのチェック

1

昭和 56 年 6 月から平成 12 年 5 月までの間に建てられた木造住宅ですか？

- はい（建築年月：昭和・平成 年 月）
 いいえ

昭和 56 年 6 月から平成 12 年 5 月までの間に建てられた木造住宅を対象としています。

2

ざいらいじくぐみこうほう

在来軸組構法の住宅で基礎がコンクリート造ですか？

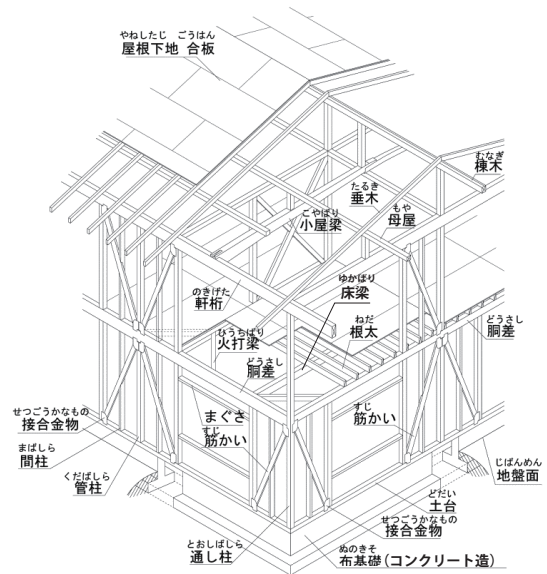
- はい
 いいえ（よくわからない・基礎がコンクリート造ではない）



在来軸組構法の家の例

在来軸組構法とは

右の図のように木製の柱（10cm 程度角）・はり等（土台、胴差、軒桁など）と筋かいの入った壁で家を組み立てる一般的な建築方法です。柱と柱の間隔は 90cm 程度から 180cm 程度で配置されています。天井裏や床下をのぞくと、柱を確認することができます



3

平屋建て、または 2 階建てで、全ての階が木造ですか？

- はい（平屋建て・2 階建て）
 いいえ（3 階建て・1 階が鉄筋コンクリート造または鉄骨造）

新耐震木造住宅検証法の対象となるかの確認

すべて「はい」の場合は、新耐震木造住宅検証法の対象となりますので、次頁のチェックに進んでください。

ひとつでも「いいえ」がある場合は、新耐震木造住宅検証法で耐震性を確認することはできません。耐震性に不安があり、確認をしたい場合には別途専門家にご相談ください。

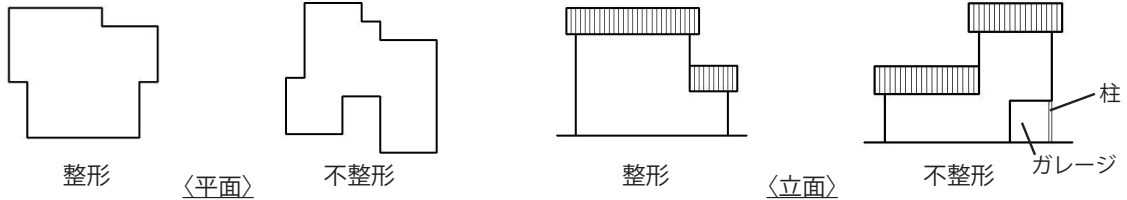
2

「所有者等による検証」

チェック1 平面の形状、立面の形状は整形ですか？

- はい (比較的整形です)
- いいえ (不整形・よくわからない)

以下の図を参考に、平面・立面の形状が整形か確認してください。
1階がガレージなどで、2階が飛び出ているような形状は不整形とします。



チェック2 柱とよりの接合部に接合金物が使われていますか？

- はい (接合金物が使われている)
- いいえ (接合金物が使われていない・よくわからない)

○接合金物の例

接合金物は以下のような金物です。(下の図は柱の下部ですが、柱の上部にも同様に金物を使用されます。)
かすがいや釘打ちのみの場合は接合金物に該当しませんのでご注意ください。

かど金物 CP・L	かど金物 CP・T	山形プレート VP、VP2		かすがい

図面から接合金物が確認できる場合もありますが、確認できない場合には、天井裏や床下からのぞいて、柱とよりの接合部に、接合金物が使われているかどうかを確認してください。(P.7 参照)

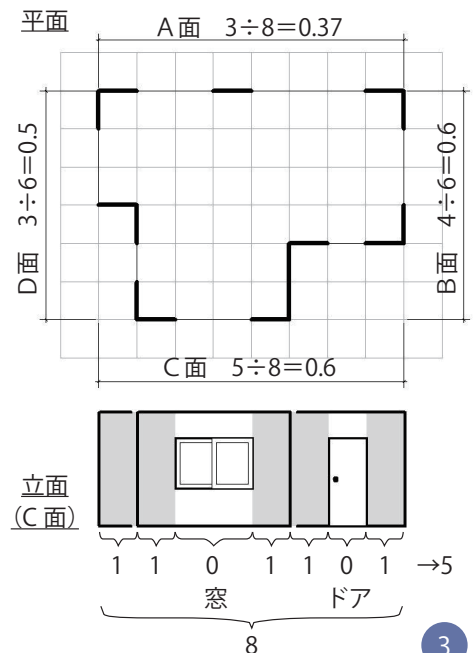
チェック3 1階の外壁面(4面)で、窓やドアなどの開口のない壁の長さの割合は0.3以上ですか？

- はい (すべての面で0.3以上である)
- いいえ (ひとつの面でも0.3未満がある・よくわからない)

○計算方法

1階の外壁面について4面とも個別に計算します。
窓やドアなどの開口のない壁(右の図のグレーの部分)の長さの割合
(窓やドアなどの開口のない壁の長さ/壁の長さ全体) ≥ 0.3

右の例は、A面が最も低い値となりますが、窓やドアなどの開口のない壁の長さの割合は全ての面で0.3以上が確認された例です。



チェック4 劣化のチェック

以下のイ～ホの5項目について、写真を参考に点数を付けてください。

イ. 外壁は健全ですか？

- 1点 ひび割れや剥落、水浸み痕、こけ、腐朽などが全くない。
あるいは、定期的にメンテナンスを行っている。
- 0点 ひび割れや剥落、水浸み痕、こけ、腐朽などがある。



外壁のひび割れ・こけ



健全な外壁（ひび割れ等がない）

ロ. 屋根は健全ですか？

- 1点 瓦やスレートが健全で、棟や軒がまっすぐで波打ったりしていない。
あるいは、定期的にメンテナンスを行っている。
- 0点 瓦やスレートが割れたり、棟や軒が下がったり波打ったりしている。



健全な瓦屋根

ハ. 基礎は健全ですか？

- 1点 ひび割れが無く健全である。
あるいは、定期的にメンテナンスを行っている。
- 0点 ひび割れが散見される。



基礎のひび割れ

ニ. 居室や廊下の床は健全ですか？

- 1点 傾斜が無く、大きなたわみや振動が無い。
あるいは、リフォームを行っている。
- 0点 傾斜がある。または過度のたわみや振動がある。

ホ. 浴室周りはどのような作りですか？

- 1点 ユニットバス。あるいは、
リフォームを行っている。
- 0点 タイル貼りなどの在来浴室。



ユニットバスの例

以上、5問の合計点数を記入してください。

「所有者等による検証」の判定

回答	判定
チェック1～3ですべて「はい」かつ チェック4で4点以上の場合	一応倒壊しない※1
チェック1～3でひとつでも「いいえ」がある または チェック4で3点以下の場合	専門家による検証が必要

※1 地盤については考慮していません。

チェック1～3ですべて「はい」と回答し、かつチェック4の劣化のチェックで5点満点中4点以上だった場合、「一応倒壊しない」という判定となり、ここで終了となります。

チェック1～3でひとつでも「いいえ」がある場合、または、チェック4で3点以下の場合は「専門家による検証が必要」という判定となります。

その場合、追加で次のチェック5及び6を行い、チェック1～6の結果（図面※2・写真を含む）などを専門家に提供することで、「専門家による効率的な検証」を実施することができます。また、専門家による現地調査に基づいて、耐震診断を受けるといった選択も可能です。

※1 （補足）がけ地や盛り土、著しく軟弱な地盤などで、耐震性に不安があり、確認をしたい場合には、耐震診断を実施する専門家に別途ご相談ください。

※2 「専門家による効率的な検証」を実施するためには、図面があることが前提となっています。図面が無い場合には、実施できませんので、耐震性に不安があり、確認をしたい場合には別途専門家にご相談ください。

「専門家による効率的な検証」を希望する場合には、次の所有者等による追加の建物チェック（チェック5、6）に進んでください。

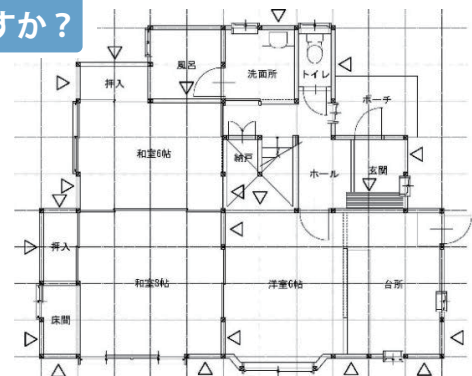
所有者等による追加の建物チェック

チェック5 図面と実際の建物とのチェック

図面（平面図）がありますか？
また、図面は実際の壁の位置と合っていますか？

- はい（実際の壁の位置と合っている）
 いいえ（図面がない・壁の位置が合っていない・よくわからない）

※増改築している場合は、増改築の時の図面があればOKです。



図面（平面図）の例

上記で「はい」と回答した場合は、次のチェック6に進んでください。

「いいえ」と回答した場合は、「専門家による効率的な検証」が実施できません。耐震性に不安があり、確認をしたい場合には別途専門家にご相談ください。

チェック 6 建物調査写真の撮影

お住まいの住宅について、下記の1～8の各部位の写真を台紙（任意）に貼付してください。その際、その写真がどの部位（下記の1～8）であるか記入してください。専門家が効率的な検証を実施する際に、より適切な評価ができるような写真や情報であることが望ましいため、撮影においてはそれぞれの項目に示す注意点を参考にして撮影してください。

1. 周囲の状況

お住まいの住宅の周囲の道路状況、特に高低差があるような部分や擁壁の部分などがあれば撮影してください。



擁壁や坂
に面する



段差あり

2. 外観

なるべく建物の全方向（東西南北方向）から撮影してください。特に、窓や出入口の形状や、屋根の状況がわかるように撮影してください。撮影が難しい方向がある場合には、窓や出入口がどの程度の大きさであるかも専門家に伝えてください。



3. 基礎

基礎の状況を撮影してください。ひび割れなどがある場合は、特にその状況も撮影してください。



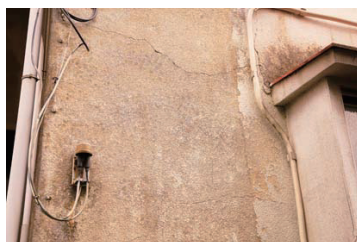
換気口付近の
ひび割れ



基礎の
ひび割れ

4. 外壁

外壁の状況を撮影してください。ひび割れや外壁の浮きなどがある場合は、特にその状況も撮影してください。



外壁のひび割れ
・コケ



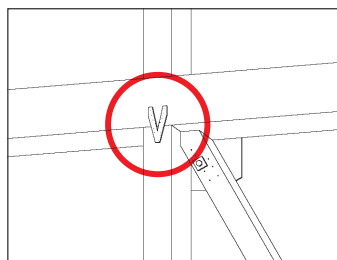
外壁の
ひび割れ

5. 室内

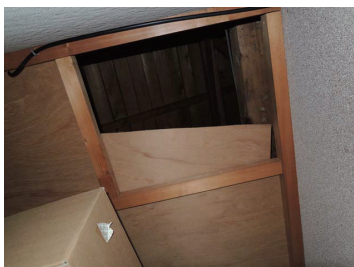
壁の種類等の参考とするため、各部屋の状況をできれば撮影してください。

6. 柱とはりの接合部の接合金物

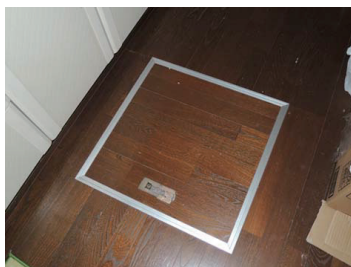
天井裏や床下がのぞける場合には、のぞける範囲で撮影してください。カメラを取り付けて撮影ができる棒（いわゆる自撮り棒）などを用いると比較的容易に撮影が可能です。



※以下のような部分からのぞくと確認しやすくなっています。



押入れ天袋上



床下点検口

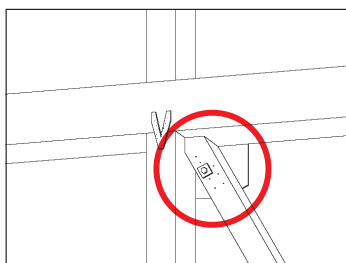


天井点検口

なお、天井裏や床下から確認する場合、外壁部分の接合金物は外壁の外から取り付けられ確認しづらいことも多くあります。そのため、特に外壁に面していない柱の接合部を確認してください。

7. 筋かい端部の接合金物

天井裏や床下がのぞける場合には、なるべく筋かい端部の状況も撮影してください。



8. その他

上記の他、劣化・腐朽している箇所や、特に気になる不具合がある箇所があれば、写真やコメントなどを付けて貼付してください。

専門家による効率的な検証を依頼するには、以下の情報が必要です。

- 本リーフレット（各チェックの回答結果やP.1の住所等を記載したもの。コピーでも可。）
- 図面※
- 建物調査写真（チェック6）

※平面図の他、立面図や仕上表（しあげひょう）などの図面もあれば、併せて専門家に提供してください。

(参考)

対象（適用範囲）

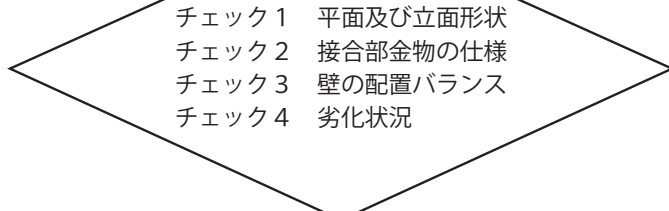
- ・昭和 56 年 6 月以降、平成 12 年 5 月までに建築された木造住宅
- ・在来軸組構法の住宅（基礎はコンクリート造）
- ・平家建て、または 2 階建て（全ての階が木造）

該当せず

対象外

ステップ 1

「所有者等による検証」



一応倒壊しない

該当

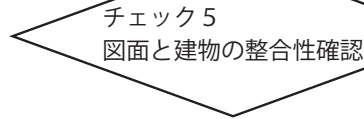
専門家による検証が必要

判断

（詳細な診断）

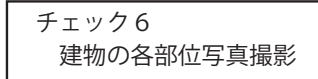
<所有者等による追加の建物チェック>

効率的な検証を希望



合わない
図面がない

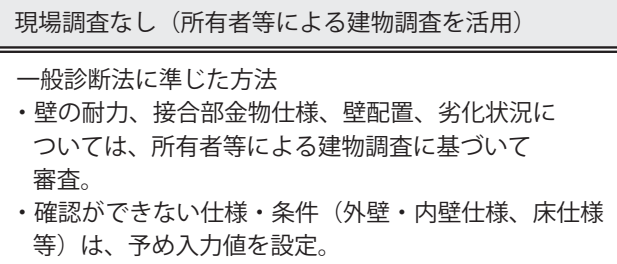
合う



専門家に調査結果を提供

ステップ 2

「専門家による効率的な検証」

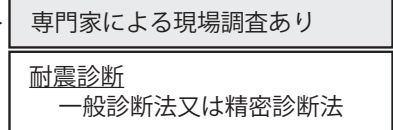


評点 1.0 未満

評点 1.0 以上

1.0 以上 1.5 未満：一応倒壊しない
 1.5 以上：倒壊しない

専門家による耐震診断



評点 1.0 未満

評点 1.0 以上

1.0 以上 1.5 未満
 ：一応倒壊しない
 1.5 以上：倒壊しない

耐震改修を推奨

新耐震木造住宅検証法のフロー図

所有者等が実施（リーフレットの内容）

新耐震木造住宅検証法 結果表

※本表に一般診断法の診断表とリーフレット（木造住宅の耐震性能チェック）等を添付してください

一般診断法に準じた方法（専門家による検証）による評点と判定

※一般診断法の診断表に示された各階・各方向の評点に、一般診断法に準じた方法における劣化度による低減係数^{※1}（0.7、0.85、1.0 のいずれか）を乗じ、その最小値を一般診断法に準じた方法による上部構造評点とする。

一般診断法の診断表 による評点	一般診断法に準じた方法における 劣化度による低減係数 ^{※1}				一般診断法に準じた方法 による評点 ^{※2}																								
<table border="1" style="width: 100%; border-collapse: collapse;"> <tr><td style="text-align: center;">2</td><td style="text-align: center;">X方向</td><td style="width: 50px;"></td></tr> <tr><td style="text-align: center;">階</td><td style="text-align: center;">Y方向</td><td></td></tr> <tr><td style="text-align: center;">1</td><td style="text-align: center;">X方向</td><td></td></tr> <tr><td style="text-align: center;">階</td><td style="text-align: center;">Y方向</td><td></td></tr> </table>	2	X方向		階	Y方向		1	X方向		階	Y方向		×	<div style="border: 1px solid black; width: 50px; height: 20px; margin: 0 auto;"></div>	=		<table border="1" style="width: 100%; border-collapse: collapse;"> <tr><td style="text-align: center;">2</td><td style="text-align: center;">X方向</td><td style="width: 50px;"></td></tr> <tr><td style="text-align: center;">階</td><td style="text-align: center;">Y方向</td><td></td></tr> <tr><td style="text-align: center;">1</td><td style="text-align: center;">X方向</td><td></td></tr> <tr><td style="text-align: center;">階</td><td style="text-align: center;">Y方向</td><td></td></tr> </table>	2	X方向		階	Y方向		1	X方向		階	Y方向	
2	X方向																												
階	Y方向																												
1	X方向																												
階	Y方向																												
2	X方向																												
階	Y方向																												
1	X方向																												
階	Y方向																												

一般診断法に準じた方法による評点と判定

一般診断法に準じた方法による 評点	一般診断法に準じた方法による 判定
1.5 以上	倒壊しない
1.0 以上	一応倒壊しない
0.7 以上 1.0 未満	倒壊する可能性がある
0.7 未満	倒壊する可能性が高い

- ※1 チェック4やチェック6から判定した一般診断法に準じた方法における劣化度による低減係数
 ※2 小数点第3位を切り捨て

この新耐震木造住宅検証法は、昭和56年6月から平成12年5月までに建築された木造住宅で、リーフレット（木造住宅の耐震性能チェック）により本検証法の対象となった建物について、効率的に耐震性能を検証することを目的として作成されたものです。

コメント欄：

.....

.....

.....

.....

必要に応じて以下の欄をご使用ください。

検証実施者		講習会	主催者	
所属			講習修了番号	
連絡先	〒	TEL :		

(参考3) 平成28年熊本地震における木造住宅の被害概要

(「熊本地震における建築物被害の原因分析を行う委員会 報告書」から抜粋)

1. はじめに

熊本県熊本地方において、平成28年4月14日21時26分頃に最大震度7を観測する地震(マグニチュード(Mj)6.5(暫定値))が、16日1時25分頃に最大震度7を観測する地震(本震。Mj7.3(暫定値))が発生し、甚大な被害をもたらされた。ここでは、「熊本地震における建築物被害の原因分析を行う委員会」の報告書の内容を元に編集し、木造住宅の被害の概要についてまとめる。報告書の内容は国土交通省国土技術政策総合研究所、国立研究開発法人建築研究所の調査結果、及び、日本建築学会の悉皆調査結果が元になっており、調査の中心となっているのは、震度7を観測し、多数の木造建築物が倒壊・崩壊等の被害を受けた益城町、西原村及び報道等で大きな被害の報告された南阿蘇村である。

2. 益城町における建築学会の悉皆調査

日本建築学会によって益城町の安永、宮園、木山及び辻の城地区において悉皆調査が実施され、2,340棟(木造1955棟、鉄骨造276棟、鉄筋コンクリート造等52棟)についての集計・分析が行われている。倒壊率は県道の南側で高く、調査対象範囲の北東の辻の城地域と、南側の秋津川に近い地域では低い傾向にあった(図1参照)。学会悉皆調査によれば、新耐震基準導入以降に比べて、それ以前(旧耐震基準)の木造住宅の被害率が顕著に大きい。新耐震基準導入以降では、平成12年の接合部等の基準の明確化以降(平成12年基準)の木造住宅の被害率が、それ以前(昭和56年基準)の被害率と比較して小さい(図2参照)。

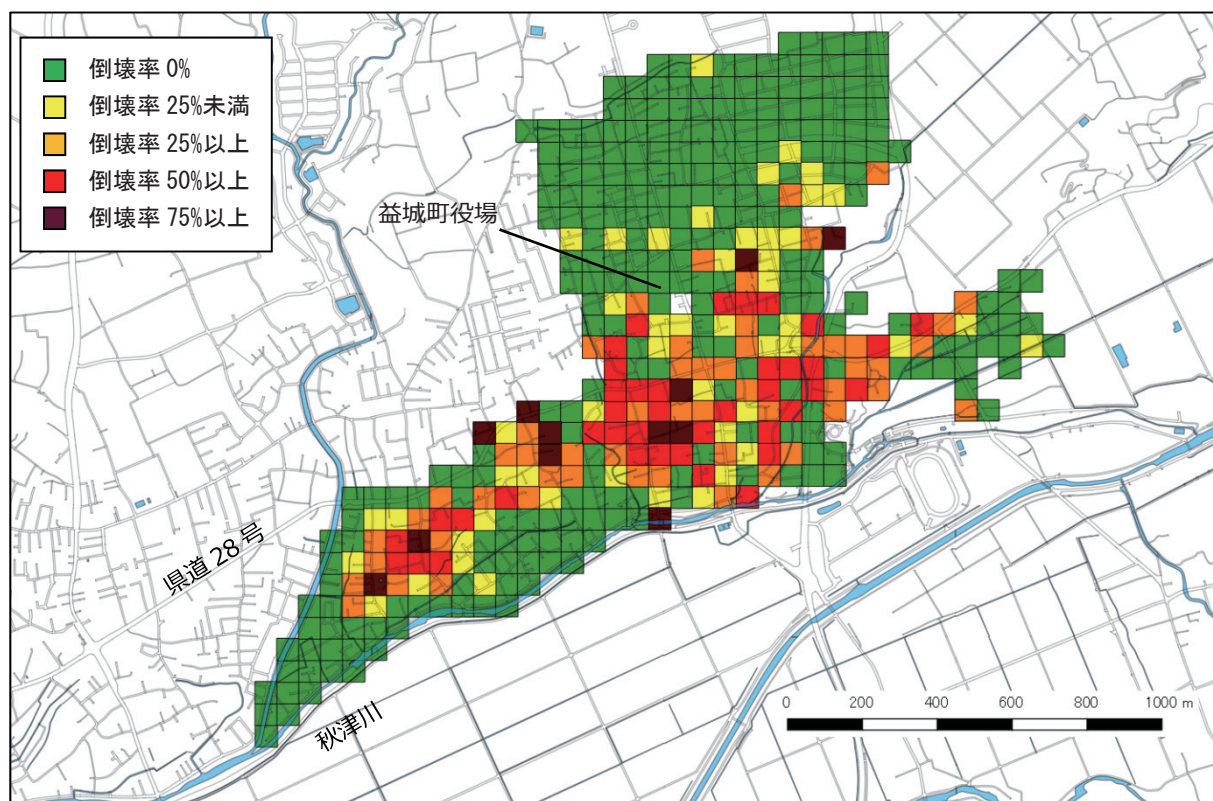


図1 学会悉皆調査結果による倒壊率の分布

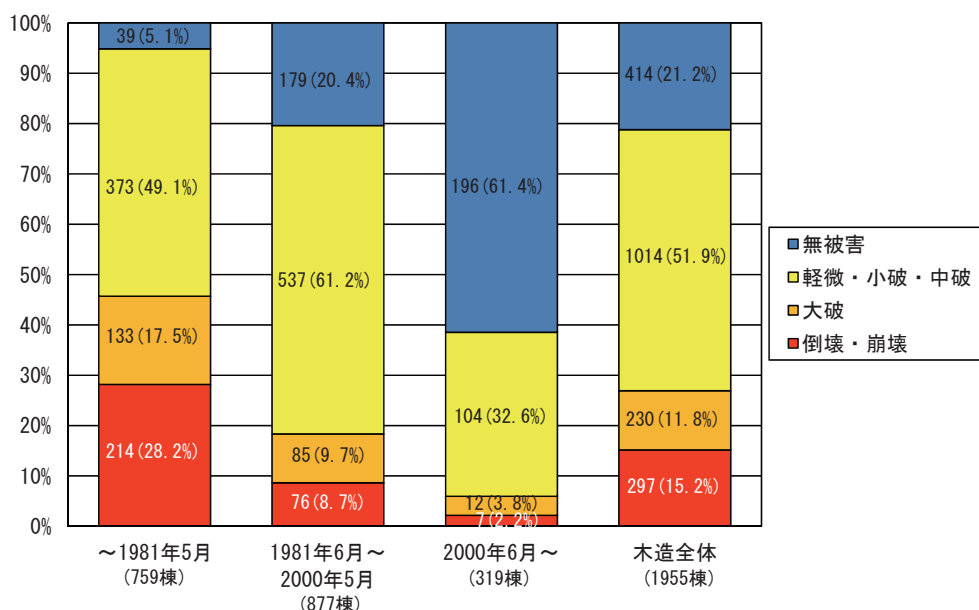


図2 学会悉皆調査結果による木造の建築時期別の被害状況

3. 木造住宅の被害の概要

以下、地域ごとに木造住宅の被害の概要を示す。

3. 1 益城町中心部の被害の概要

木造建築物の倒壊が集中していた益城町中心部において、被害の全体像を把握するための概要調査と、日本建築学会による悉皆調査（以下、悉皆調査）の結果、応急危険度判定の結果、建築確認台帳の建築確認年月の情報等を参考に、新耐震以降の建築確認で倒壊した木造住宅の現地調査や図面等による構造的特徴の把握、被害要因の分析を行った。益城町中心部の被害の概要は下記の通りである。

- ①益城町役場周辺、県道28号沿い、県道から南側に木造住宅の被害が比較的多かった。
- ②前震で被害が軽微であった木造住宅が本震で倒壊した例が多数確認された。（写真1）
- ③旧耐震の木造住宅、店舗併用の2階建て木造住宅の倒壊が多数確認された。
- ④新耐震の木造の倒壊（ここでは大破を除く）が102棟確認された。筋かい端部が釘打ち程度の軽微な接合方法であったものが多く確認された（写真2～3）。
- ⑤2000年以降の木造の倒壊が7棟※1確認された。（写真4～7）

（※1）悉皆調査結果の9月8日の整理時点でのデータ

- ⑥悉皆調査エリア内に住宅性能表示制度を活用した木造住宅は19棟あり、このうち、構造躯体の耐震等級（構造躯体の倒壊等防止）が等級3であった16棟は14棟が無被害、2棟が軽微又は小破の被害、等級2であった2棟は1棟が無被害、1棟が軽微の被害、等級1であった1棟は軽微の被害であった。



写真1 4/15時点では壁が外れただけの家屋（左）が本震で倒壊（右）した例



写真2 倒壊した木造住宅

写真3 写真2の住宅の柱頭部



写真4 倒壊した木造住宅

写真5 写真4の建物の写真筋かい端部、柱脚接合部



写真6 倒壊した木造住宅

写真7 写真6の建物の写真筋かい端部、柱脚接合部

3. 2 西原村の被害の概要

西原村役場における調査時点（4月18日）でのヒアリングでは、消防団の調べで建物の全壊が344棟、半壊が1087棟との説明であった（棟数には倉庫等の非住家も含まれる）。倒壊の棟数が多かった畑、風当、大切畑、古閑、布田地区において調査を行った。西原村の調査地域における被害の概要は下記の通りである。

- ①畑、風当、古閑、大切畑、布田地区が木造住宅の被害が多かった。
- ②築年数が概ね40年超と推測される木造住宅の倒壊が多く確認された（写真8～9）。
- ③傾斜地において、敷地の被害や擁壁の崩壊が多数確認された（写真10～11）。



写真8 倒壊した木造住宅



写真9 倒壊した木造住宅



写真10 崩壊した擁壁



写真11 崩壊した擁壁

3. 3 南阿蘇村

南阿蘇村役場における調査時点（4月18日）でのヒアリングでは、東海大学阿蘇キャンパス周辺の河陽黒川地区（以下、黒川地区）に建物の被害が集中しているとの説明であった。南阿蘇村黒川地区の調査地域における被害の概要は下記の通りである。

- ①河陽黒川地区（大字：河陽、字：黒川、以下黒川地区）に木造住宅の被害が集中していた。
- ②黒川地区では2階建ての木造アパートが多く存在し、そのうち7棟の倒壊を確認した。
- ③これらの木造アパートのうち、柱脚・柱頭、筋かい端部が確認できたものの多くは接合方法が釘打ち程度の比較的軽微な接合方法であった（写真12～15）。
- ④木造アパートの他、築年数が概ね40年超と推定される木造住宅の倒壊が多数確認された。
- ⑤年代ごとの航空写真の分析により、新耐震と推測される木造住宅の倒壊が数棟確認された。木造アパートと同様に柱脚・柱頭、筋かい端部の接合方法が比較的軽微な建物が多かったが、中には金物により緊結されている建物も確認された（写真16～17）。



写真 12 倒壊した木造アパート



写真 13 写真 12 のアパートの筋かい端部
(釘打ちによる接合)



写真 14 倒壊した木造アパート



写真 15 写真 14 のアパートの柱脚部
(柱脚、筋かい端部は釘打ちのみ)



写真 16 倒壊した木造住宅



写真 17 写真 16 の住宅の柱頭部

4. 益城町中心部における新耐震以降の建築確認で倒壊した木造建築物の構造的特徴と被害要因の分析

国総研、建研の益城町中心部における現地調査では、新耐震の木造住宅で倒壊・崩壊したものを中心に被害状況の把握、構造仕様の確認を行った。その結果、分析対象として102棟の木造住宅を選定し、構造的特徴の把握と被害要因の分析を行った。分析対象には悉皆調査の調査エリアの木造住宅83棟の他、悉皆調査エリア外の木造住宅19棟を含んでいる。被害要因には柱脚・柱頭接合部の金物の有無のほか、隣の建物の衝突、地盤変状の影響など、被害が大きくなった要因について集計を行った。集計の結果、下記のことが明らかとなった。

- ・分析対象の 102 棟のうち、筋かい端部の接合部仕様を確認したものが 68 棟（2000 年以降 7 棟）で、その中で接合部仕様が不十分（釘打ち程度の接合仕様、金物は施工されているが釘の径・長さが不足等）であったものが 50 棟（73.5%、2000 年以降 2 棟）であった。
- ・分析対象の 102 棟のうち、柱脚柱頭の接合部仕様を確認したものが 96 棟（2000 年以降 7 棟）で、その中で接合金物が施工されていること（釘の径・長さが不足している等の不十分な接合仕様を含む）を確認したものが 29 棟（30.2%）、2000 年改正以降の接合部仕様（引き寄せ金物が施工されている等）と推定されるものが 4 棟（4.2%、2000 年以降 4 棟）であった。残りの 92 棟（95.8%、2000 年以降 3 棟）は 2000 年改正以降の接合部仕様を満たしていない可能性が考えられる。
- ・分析対象の 102 棟のうち、接合部仕様以外の被害を大きくしたと考えられる要因として、地盤変状 2 棟、隣棟の衝突 2 棟（悉皆調査エリア内 1 棟）、生物劣化（蟻害）3 棟（悉皆調査エリア内 2 棟）等がみられた。
- ・2000 年以降で倒壊した 7 棟については、入手した図面等から被害要因の分析を行った。7 棟のうち 3 棟については、接合部仕様が不十分であることを確認した。1 棟については敷地の崩壊、基礎の傾斜等が確認され、地盤変状が被害要因の一つであると考えられる。残り 3 棟については、図面等に基づく調査からは明確な被害要因が確認できなかった。震源や地盤の特性に起因して局所的に大きな地震動が作用した可能性が考えられる。

木造住宅等耐震診断法委員会

委員名簿

※順不同、敬称略

平成29年3月時点

委員長	坂本 功	東京大学名誉教授
委員	大橋 好光	東京都市大学工学部建築学科教授
	岡田 恒	公益財団法人日本住宅・木材技術センター試験研究所参与・所長
	河合 直人	工学院大学建築学部建築学科教授
	中島 正夫	関東学院大学建築・環境学部建築・環境学科教授
	白石 梢	一般社団法人日本建築構造技術者協会
	神宮 靖範	一般社団法人日本木造住宅産業協会技術開発部長
	徳森 岳男	全国建設労働組合総連合住宅対策部長
	鈴木 晴之	一般社団法人JBN既存改修委員長
	居谷 献弥	一般社団法人日本建築士事務所協会連合会専務理事
	佐久間順三	公益社団法人日本建築士会連合会
	神田 重信	一般財団法人日本建築防災協会専務理事
協力委員	飯泉 洋	東京都都市整備局耐震化推進担当部長
	柳 敏幸	静岡県くらし・環境部建築住宅局長
	楠田 勝彦	愛知県建設部建築局住宅計画課長
	鶴田 和幸	大阪府住宅まちづくり部建築防災課長
	安藤 恒次	国土交通省住宅局建築指導課建築物防災対策室長
	澁谷 浩一	国土交通省住宅局住宅生産課木造住宅振興室長

【原案作成部会】

部会長	坂本 功	(前 掲)
委員	岡田 恒	(前 掲)
	青木 謙治	東京大学大学院農学生命科学研究科講師
	荒木 康弘	国立研究開発法人建築研究所構造研究グループ主任研究員
	五十田 博	京都大学生存圏研究所教授
	大橋 好光	(前 掲)
	河合 直人	(前 掲)
	腰原 幹雄	東京大学生産技術研究所教授
	佐久間順三	(前 掲)
	槌本 敬大	国立研究開発法人建築研究所材料研究グループ上席研究員
協力委員	中川 貴文	国土交通省国土技術政策総合研究所建築研究部主任研究官
	松本 潤朗	国土交通省住宅局建築指導課建築物防災対策室企画専門官
	高木淳一郎	国土交通省住宅局建築指導課課長補佐
	田村 英之	国土交通省住宅局住宅生産課木造住宅振興室企画専門官
事務局	芳賀 勇治	一般財団法人日本建築防災協会住宅耐震部長
	横田 康宏	一般財団法人日本建築防災協会住宅耐震部課長

