

## (2) 協議事項 2 候補地の抽出について

新たな新最終処分場の建設候補地を選定するため、福島市のごみ処理の現状を踏まえ、埋立処分容量を推計し、最終処分場の必要面積を設定する。

### 【候補地抽出にあたっての前提条件】

#### ① ごみ処理の分析と推計について

##### ア 新最終処分場の基本条件の設定

対象とする施設の種類及び埋立期間は以下のとおりとする。

・施設の種類	一般廃棄物管理型最終処分場
・埋立期間	15年間（平成33年～平成48年）

##### イ 埋立廃棄物の種類及び量についての考え方

###### 1) 最終処分量の実績

過去5年間の最終処分量の実績の推移は、下記のとおりである。

平成22年度の実績値は12,983tであり、それ以降の平成23～24年度は、東日本大震災の影響を受け、最終処分量が増加するとともに、埋立廃棄物の種類にも変化が生じている。

表1 最終処分量実績の推移（平成20年度～平成24年度）

単位：t/年

	平成 20年度	平成 21年度	平成 22年度	平成 23年度	平成 24年度
最終処分量	16,016	13,053	12,983	17,661	22,116
焼却灰	10,244	7,432	7,621	11,685	10,548
破碎不燃	4,270	4,116	3,992	5,500	5,113
土 砂	976	940	906	306	—
民 間※	502	565	464	170	227
スラグ	—	—	—	—	5,899
汚泥ケーキ	24	—	—	—	—
災害廃棄物等	—	—	—	—	329

※陶磁器くず、コンクロートくず、ガラスくず等

###### 2) 焼却灰中の放射性物質濃度

本市の焼却工場から生じる焼却灰は、東京電力福島第一原子力発電所の事故により、放射性物質の影響を受けている。

あぶくま・あらかわ両クリーンセンターから生じる混合灰、飛灰、スラグからは、今もなお、放射性物質が検出されている。

現在のあぶくまクリーンセンターの混合灰、あらかわクリーンセンターの飛灰（ばいじん）及びスラグ中の放射性物質濃度は以下のとおりである。

表2 あぶくまクリーンセンターの混合灰中の放射性物質濃度

廃棄物が 生じた時期	数量 (トン)	測定結果(Bq/kg)			備考
		Cs-134	Cs-137	合計	
H25.11.1～11.30 (測定日 H25.12.5)	509.17	3,170	7,740	10,910	指定廃棄物

表3 あらかわクリーンセンターの飛灰(ばいじん)中の放射性物質濃度

廃棄物が 生じた時期	数量 (トン)	測定結果(Bq/kg)			備考
		Cs-134	Cs-137	合計	
H25.11.1～11.30 (測定日 H25.12.5)	156.51	5,700	14,000	20,000	指定廃棄物

表4 あらかわクリーンセンターのスラグ中の放射性物質濃度

廃棄物が 生じた時期	数量 (トン)	測定結果(Bq/kg)			備考
		Cs-134	Cs-137	合計	
H25.11.1～11.30 (測定日 H25.12.5)	355.27	380	920	1,300	特定一般廃棄物

### 3) 焼却灰中の放射性物質濃度に応じた埋立基準

一般廃棄物処理施設である焼却施設から生じたばいじん及び焼却灰その他の燃え殻のうち、福島県に所在する施設から生じたものは、放射性物質濃度が8,000 Bq/kgを超えると指定廃棄物、8,000 Bq/kg以下であると特定一般廃棄物に分類される。

指定廃棄物は国の責任で処理することとなっている。特定一般廃棄物については従来の一般廃棄物同様、市町村の責任で処理することとなっている。

「特定一般廃棄物・特定産業廃棄物関係ガイドライン」(平成25年3月 第2版 環境省)では、特定一般廃棄物の埋立処分にあたっては、当分の間、廃棄物処理法に基づく廃棄物の処理基準及び維持管理基準に加えて、特別の処理基準(特定一般廃棄物処理基準)に従わなければならない。埋立処分に係る特定一般廃棄物処理基準を表5に示す。

表5 埋立処分に係る特定一般廃棄物処理基準

特定一般廃棄物の処分場所であることの表示
廃棄物層の下に50cm以上の土壌の敷設
廃棄物一層の厚さが3m以下で50cmの土壌の敷設*
分散しないような埋立の実施
(ばいじんを埋め立てる場合) 雨水が浸入しないような措置の実施

※熱しゃく減量15%以下に焼却したもの等に対して適用

注) 特定一般廃棄物である主灰、飛灰を混合で埋め立てる場合には、ばいじんの埋立基準が適用される。

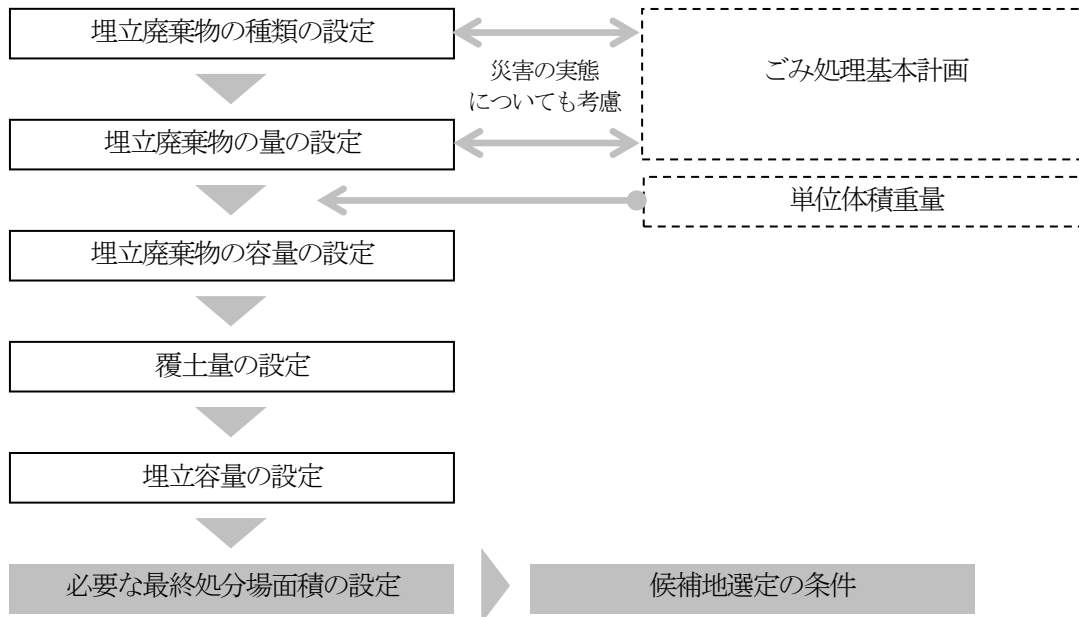
放射性物質の溶出が検出されない特定一般廃棄物の埋立てについて、土壌層の設置を不要とする規定がある

出典) 「特定一般廃棄物・特定産業廃棄物関係ガイドライン」(平成25年3月 第2版 環境省)、「放射性物質汚染対処特措法に関するQ&A(第1版)」(環境省)

#### 4) 埋立廃棄物設定に向けての留意事項

本市では、新たな福島市一般廃棄物処理基本計画（計画期間：平成26年度～32年度まで）を策定中である。今後、福島市一般廃棄物新最終処分場整備基本構想での埋立容量の算定にあたっては、一般廃棄物処理基本計画との整合性を図りながら、放射性物質の影響などを踏まえ、将来的な埋立廃棄物の種類や量について留意していく。

##### ・埋立容量算出に向けた今後の流れ



【新最終処分場の埋立処分量、施設規模の算出について】

①候補地抽出条件について

ア 埋立処分量及び施設規模の算出

埋立処分量及び施設規模の算定にあたっては、15年間の埋立処分量を確保するために必要埋立容量、必要面積を算出する。

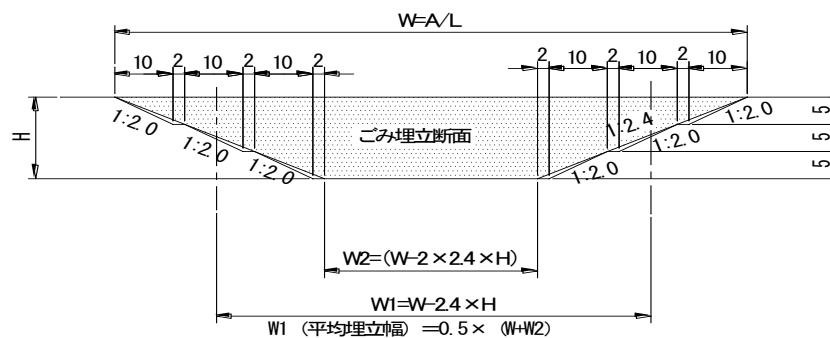
現在、本市の焼却灰は放射性物質を含んでいるため指定廃棄物、特定一般廃棄物となっている。今後の放射性物質濃度の低下、国で設置する最終処分場への搬出の見通しは不透明であるため、震災前の平成22年度の最終処分量から埋立容量の概算を算出する。

②概算埋立容量・必要面積について

ア 算出条件

項目	条件
埋立対象	<ul style="list-style-type: none"> <li>震災前の平成22年度に最終処分をしていた焼却灰、破碎不燃、側溝土砂など</li> <li>平成22年度に生成していた熔融スラグ</li> </ul>
埋立量	<ul style="list-style-type: none"> <li>平成22年度実績とする</li> </ul>
特定一般廃棄物の考え方	<ul style="list-style-type: none"> <li>焼却灰、熔融スラグの全量を特定一般廃棄物扱いとする。</li> <li>特定一般廃棄物と特定一般廃棄物以外で埋立地を区分する。</li> </ul>
埋立期間	<ul style="list-style-type: none"> <li>15年間</li> </ul>
埋立地の深さ	<ul style="list-style-type: none"> <li>15mを想定する。</li> <li>※埋立の深さは、地形の条件により変わる。</li> </ul>
処分場の施設構造	<ul style="list-style-type: none"> <li>オープン型を想定する。(ごみ埋立断面モデル参照)</li> <li>※施設構造は、基本構想策定の中で検討していく。</li> </ul>

<図 ごみ埋立断面モデル>



## イ 算出結果

	施設規模	備考
計画埋立容量	約210,000m <sup>3</sup>	特定一般廃棄物 140,000m <sup>3</sup> 特定一般廃棄物以外 70,000m <sup>3</sup>
埋立地面積	約27,000m <sup>2</sup>	
計画敷地面積	約70,000m <sup>2</sup>	≒直径300m範囲(≦70,695m <sup>2</sup> とする)

(敷地面積内訳)

埋立地	約27,000m <sup>2</sup>	(埋立容量及び最終処分場面積の概算より)
水処理施設	約7,000m <sup>2</sup>	(金沢第二最終処分施設面積を参考)
防災調整池	約5,000m <sup>2</sup>	( " )
管理棟	約2,000m <sup>2</sup>	( " )
緩衝帯ほか	約25,000m <sup>2</sup>	(外周緩衝帯、管理道路等)
計	約66,000m <sup>2</sup>	(候補地抽出面積は70,000m <sup>2</sup> を想定)

### 【参考】金沢第二埋立処分場

	施設規模
埋立容量	590,800m <sup>3</sup>
埋立地面積	49,900m <sup>2</sup>
敷地面積	92,000m <sup>2</sup>

## ウ 算出内訳

別紙1(P6~P8)のとおり

### ④候補地の抽出条件・方法

#### ア 抽出条件

- ・谷地形を有する地形であること
- ・所定の埋立容量確保の見込が得られること
- ・敷地内に緩衝帯(残置森林、緑地帯)が確保できること

#### イ 候補地抽出における留意事項

- ・福島市ふるさと除染実施計画による仮置場との整合性
- ・市民からの意見等の取り扱い
- ・産業廃棄物最終処分場の状況

#### ウ 抽出方法

法令規制等により除外すべき区域を除いた区域から抽出条件を満たし、約70,000m<sup>2</sup>の土地を確保できる区域を抽出する。

■算出の内訳

●平成22年度の実績

別紙1

種類	数量
最終処分量	12,983t/年
焼却灰	7,621t/年
破碎不燃	3,992t/年
側溝土砂	906t/年
民間	464t/年
スラグ生成量	3,057t/年
合計	16,040t/年

●特定一般廃棄物

	埋立量	埋立容量 (比率)	換算係数	備考
焼却灰	7,621t/年	4,536 m <sup>3</sup> /年 (54.8%)	1.68t/m <sup>3</sup>	
破碎不燃	0t/年	0 m <sup>3</sup> /年 (0.0%)	1.60t/m <sup>3</sup>	
側溝土砂	0t/年	0 m <sup>3</sup> /年 (0.0%)	1.94t/m <sup>3</sup>	
民間	0t/年	0 m <sup>3</sup> /年 (0.0%)	1.60t/m <sup>3</sup>	
溶融スラグ	3,057t/年	1,911 m <sup>3</sup> /年 (23.1%)	1.60t/m <sup>3</sup>	
(1)埋立廃棄物	10,678t/年	6,447 m <sup>3</sup> /年 (77.9%)		
(2)即日覆土		645 m <sup>3</sup> /年 (7.8%)		埋立廃棄物の10%
(1)埋立廃棄物+(2)即日覆土		7,092 m <sup>3</sup> /年		
(3)放射性対策覆土		1,182 m <sup>3</sup> /年 (14.3%)		3mにつき50cm
(1)埋立廃棄物+(2)即日覆土+(3)放射性対策覆土		8,274 m <sup>3</sup> /年 (100.0%)		
(4) (1)埋立廃棄物+(2)即日覆土+(3)放射性対策覆土 ×埋立年数15年		124,110 m <sup>3</sup> /15年⇒ 125,865 m <sup>3</sup> /15年		124,110m <sup>3</sup> を満たすように埋立地の形状を考慮し設定
(5)下部土壌層		1,861 m <sup>3</sup>		61m×61m×覆土厚50cm
(6)最終覆土		8,321 m <sup>3</sup>		129m×129m×覆土厚50cm
(7)埋立容量合計 (4)+(5)+(6)		136,047 m <sup>3</sup> ≒ <b>140,000 m<sup>3</sup></b>		

●特定一般廃棄物以外

		埋立量	埋立容量	(比率)	換算係数	備考
	焼却灰	0t/年	0 m <sup>3</sup> /年	(0.0%)	1.68t/m <sup>3</sup>	
	破碎不燃	3,992t/年	2,495 m <sup>3</sup> /年	(59.8%)	1.60t/m <sup>3</sup>	
	側溝土砂	906t/年	467 m <sup>3</sup> /年	(11.2%)	1.94t/m <sup>3</sup>	
	民間	464t/年	290 m <sup>3</sup> /年	(6.9%)	1.60t/m <sup>3</sup>	
	溶融スラグ	0t/年	0 m <sup>3</sup> /年	(0.0%)	1.60t/m <sup>3</sup>	
	(1)埋立廃棄物	5,362t/年	3,252 m <sup>3</sup> /年	(77.9%)		
	(2)即日覆土		325 m <sup>3</sup> /年	(7.8%)		埋立廃棄物の10%
	(1)埋立廃棄物+(2)即日覆土		3,577 m <sup>3</sup> /年			
	(3)中間覆土		596 m <sup>3</sup> /年	(14.3%)		3mにつき50cm
	(1)埋立廃棄物+(2)即日覆土+(3)中間覆土		4,173 m <sup>3</sup> /年	(100.0%)		
	(4) (1)埋立廃棄物+(2)即日覆土+(3)中間覆土 ×埋立年数15年		62,595 m <sup>3</sup> /15年⇒ 62,814 m <sup>3</sup> /15年			62,595m <sup>3</sup> を満たすように埋立地の形状を考慮し設定
	(5)最終覆土		4,802 m <sup>3</sup>			98m×98m×覆土厚50cm
	(6)埋立容量合計 (4)+(5)		67,616 m <sup>3</sup> ≒ <b>70,000 m<sup>3</sup></b>			

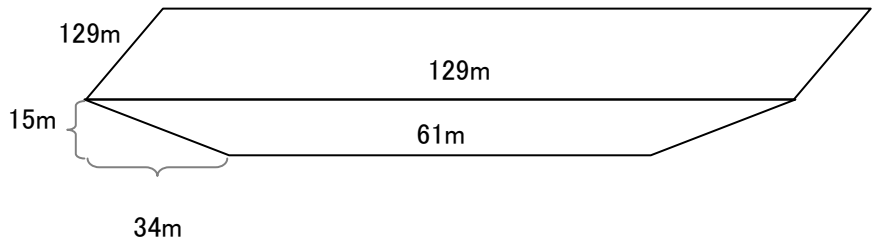
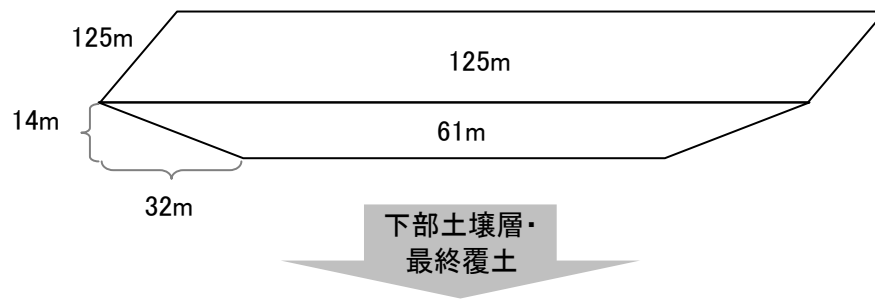
【単位体積重量】

	単位体積重量	備考	出典
都市ごみ焼却残さ	1.68 t/m <sup>3</sup>	1.34～2.01t/m <sup>3</sup> の平均	廃棄物最終処分場整備の計画・設計要領P21
破碎不燃ごみ	1.60 t/m <sup>3</sup>	1.17～2.03t/m <sup>3</sup> の平均	廃棄物最終処分場整備の計画・設計要領P21
側溝土砂	1.94 t/m <sup>3</sup>	砂質土 19kN/m <sup>3</sup> の換算値	道路土工盛土指針(平成22年度版)P101
民間※	1.60 t/m <sup>3</sup>	破碎不燃ごみに同じ	
溶融スラグ	1.60 t/m <sup>3</sup>		廃棄物処理技術検証結果概要書 エコバーナー式灰溶融設備による灰処理技術P5、 絵とき廃棄物の焼却技術P123

※陶磁器くず、コンクリートくず、ガラスくず

<図 埋立地の形状を考慮した埋立量の算出(左:特定一般廃棄物、右:特定一般廃棄物以外)>

●特定一般廃棄物



●特定一般廃棄物以外

