

平成29年版

消防年報

福島市消防本部

消 防 年 報 目 次

1 庶 務

1. 市勢	1
2. 福島市消防の沿革（過去25年以内）	1
3. 消防機関等の所在地・庁舎規模	2
4. 消防予算の推移	2
5. 消防組織	3
6. 職員の配置状況	4
7. 勤続年数・年齢別職員の状況	5
8. 職員の勤務時間状況	6
9. 職員研修状況	6
10. 職員の資格等保有状況	7

2 予 防

11. 年次別火災発生状況	8
12. 月別火災発生状況	9
13. 原因別火災発生状況	10
14. 時間帯別火災発生状況	11
15. 平成28年の主な火災 （損害額2千万円以上）	11
16. 福島市の大火記録	12
17. 分団区域別火災発生状況	13
18. 自主防災組織等現況	14
19. 危険物規制対象物件数の推移と現況 （完成検査済証交付施設）	15
20. 危険物規制対象物月別立入検査状況・ 処理内容一覧	16
21. 防火対象物数及び立入検査状況	17
22. 月別・用途別建築同意状況	18
23. 建築同意の状況	19
24. 予防関係諸届の状況	19
25. 用途別中高層建築物棟数	20
26. 防火管理者講習会実施状況	21

3 通信指令

27. 通信施設整備経過	22
28. 消防指令システム	23
29. 火災通信体系	24
30. 救急通信体系	25
31. 携帯電話119番通報体系	26
32. 気象情報、火災警報通信体系	27
33. 無線局設備一覧	28
34. 119番受信状況	29

35. 火災警報・気象警報・ 気象注意報発表状況	30
36. 気象観測状況	30

4 警 防

37. 消防車両の配備状況（常備）	31
38. 消防本部・署・消防団の車両経過年数	32
39. 緊急消防援助隊登録状況	33
40. 消防相互応援協定の締結状況	33
41. 消防力の現況	33
42. 災害別出動状況	34
43. 月別救助活動状況	35
44. 消防資器材の配備状況	35

5 救 急

45. 事故種別救急出動状況	36
46. 年別・署所別等救急出動状況	38
47. 東北自動車道出動状況	39

6 消 防 団

48. 消防団の機構	40
49. 消防団員条例定員	42
50. 消防団員数	43
51. 消防団員勤続年数表	44
52. 消防団員報酬等支給状況	45
53. 消防団の施設状況	46
54. 消防団員階級別人員	47
55. 水防倉庫別資器材備蓄状況	47
56. 分団区域別消防水利整備状況	48

7 そ の 他

57. 歴代消防団長	49
58. 歴代消防長	50

1 市 勢

(平成29年4月1日現在)

区 分	面 積	人 口			世帯数	人口密度	管轄消防署
		総 数	男	女			
平成27年国勢調査	767.72	294,378	144,667	149,711	122,229	381.1	
平成29年現住人口	767.72	290,584	142,641	147,943	122,966	378.5	
【行政区別】							
中 央	10.72	40,460	19,505	20,955	20,742	3,774.3	福島消防署 清水分署 西出張所
渡 利	17.50	15,727	7,808	7,919	6,985	898.7	
清 水	9.17	36,159	17,705	18,454	14,997	3,943.2	
東 部	29.19	11,713	5,664	6,049	4,353	401.3	
吾 妻	111.90	24,834	12,028	12,806	9,695	221.9	
小 計	178.48	128,893	62,710	66,183	56,772	722.2	
飯 坂	270.34	21,327	10,553	10,774	8,544	78.9	飯坂消防署 東出張所
北 信	17.28	33,954	16,689	17,265	14,361	1,964.9	
信 陵	48.80	15,085	7,311	7,774	6,171	309.1	
小 計	336.42	70,366	34,553	35,813	29,076	209.2	
杉 妻	5.82	13,113	6,611	6,502	6,249	2,253.1	福島南消防署 信夫分署 杉妻出張所
蓬 菜	7.50	11,307	5,368	5,939	4,801	1,507.6	
吉 井 田	4.52	12,034	5,827	6,207	5,046	2,662.4	
西	37.06	7,330	3,846	3,484	2,482	197.8	
土 湯 温 泉 町	57.74	562	334	228	316	9.7	
立 子 山	14.59	1,231	618	613	432	84.4	
信 夫	41.21	25,032	12,325	12,707	9,639	607.4	
松 川	63.07	15,108	7,656	7,452	6,228	239.5	
飯 野	21.31	5,608	2,793	2,815	1,925	263.2	
小 計	252.82	91,325	45,378	45,947	37,118	361.2	

2 福島市消防の沿革 (過去25年以内)

平成 4 年 4 月 1 日	福島消防署において、高規格救急車による救急業務を開始した。
平成 4 年 9 月 1 日	週休2日制(週40時間)を実施した。
平成 5 年 3 月 25 日	福島市消防訓練センターを上鳥渡寺北地内に開所した。
平成 5 年 4 月 1 日	通信指令課を新設し、総務課に施設の一元管理のための施設管理係を新設、また救急救助の体制整備を図るため警防課に救急救助係を新設した。
平成 5 年 6 月 1 日	高度救急業務運用を開始した。また、消防緊急情報システムの運用を開始した。
平成 7 年 4 月 1 日	高度救急業務の体制確立を図るため福島消防署・飯坂消防署に救急係を新設した。
平成 7 年 12 月 19 日	管内無線不感地帯を解消するため、中継回線を多重無線化した無線基地局を十万劫山に新設した。あわせて全国共通波の増波を行なった。
平成 9 年 2 月 28 日	信夫分署車庫を増設した。
平成 10 年 4 月 1 日	県北一円(3消防本部)の自動車電話・携帯電話等による119番通報の代表消防本部として受信開始した。
平成 11 年 10 月 1 日	福島南消防署を松川町浅川字床ノ窪地内に開署した。
平成 12 年 5 月 1 日	消防ポンプ隊による救命救急活動(愛称:レッドアンビュランス)を開始した。
平成 14 年 7 月 12 日	潜水資器材を配備し、水難救助隊を発足した。
平成 15 年 4 月 1 日	消防本部に消防救急センターを新設した。
平成 16 年 4 月 1 日	清水出張所を清水分署に格上げした。
平成 20 年 7 月 1 日	旧飯野町を伊達地方消防組合消防本部へ業務を委託した。
平成 22 年 7 月 1 日	高機能指令システムの運用を開始した。
平成 25 年 4 月 1 日	消防救急デジタル無線システムの運用を開始した。
平成 26 年 4 月 1 日	高度救助資器材を配備し、高度救助隊を発足した。
平成 27 年 3 月 27 日	飯坂消防署を飯坂町字银杏地内に移転新築し、開署した。
平成 27 年 3 月 31 日	伊達地方消防組合消防本部への飯野地区消防事務委託を廃止した。
平成 28 年 8 月 1 日	派遣型救急ワークステーションの運用を開始した。
平成 29 年 4 月 1 日	救急ワークステーション管理室を設置した。

3 消防機関等の所在地・庁舎規模

(単位：㎡、m)

名称	所在地	面積		構造	望楼等の高さ	開署年月日 【建築年月日】 電話番号
		敷地	建物床面積			
消防本部 福島消防署	天神町 14番25号	2,854.85	庁舎 1445.61 付属舎 171.00	鉄筋コンクリート造 3階建	無線塔 36.00	昭和46年11月21日 【昭和46年11月21日】 024-534-0119
福島消防署 清水分署	泉字堀ノ内 13番地の1	1,662.00	庁舎 300.00 付属舎 86.06	鉄骨造 平屋建	17.00	昭和51年 4月 1日 【昭和51年 3月25日】 024-557-5415
福島消防署 西出張所	上野寺字辻 48番地の2	1,813.78	庁舎 330.48 付属舎 15.80	鉄骨造 平屋建	15.00	昭和55年 4月 1日 【昭和54年12月15日】 024-591-4628
飯坂消防署	飯坂町字銀杏 6番地の13	7,904.71	庁舎 1676.17 付属舎 248.85	鉄筋コンクリート造 2階建 鉄骨造平屋建	17.35	平成27年 3月27日 【平成26年 9月 4日】 024-542-2986
飯坂消防署 東出張所	鎌田字一里塚 7番地の3	2,438.27	庁舎 336.49 付属舎 42.24	鉄骨造 平屋建	15.00	昭和57年 4月 1日 【昭和57年 2月 1日】 024-553-7796
福島南消防署	松川町浅川字床ノ窪 12番地の2	4,998.02	庁舎 1392.44 油庫 10.00 付属舎 4.60	鉄筋コンクリート造 一部鉄骨造2階建 コンクリートブロック造 鉄骨造	14.00	平成11年10月 1日 【平成11年 8月27日】 024-547-3119
福島南消防署 信夫分署	上鳥渡字寺北 13番地の1	2,960.88	庁舎 441.12 付属舎 168.88	鉄筋コンクリート造 平屋建	16.95	平成 3年 4月 1日 【平成 3年 1月28日】 平成 9年 2月28日 車庫増設 024-593-1900
福島南消防署 杉妻出張所	郷野目字東 1番地の4	495.88	庁舎 146.30 付属舎 21.35	鉄骨造 平屋建	16.50	昭和43年 9月24日 【昭和43年 9月24日】 024-546-2910
消防訓練 センター	上鳥渡字寺北 15番地	5,042.06	訓練塔 主塔 301.91 副塔 149.00 補助塔 24.00	鉄筋コンクリート造6階建 鉄筋コンクリート造2階建 鉄骨造	21.40 10.00 8.15	平成 5年 3月25日 【平成 5年 3月25日】

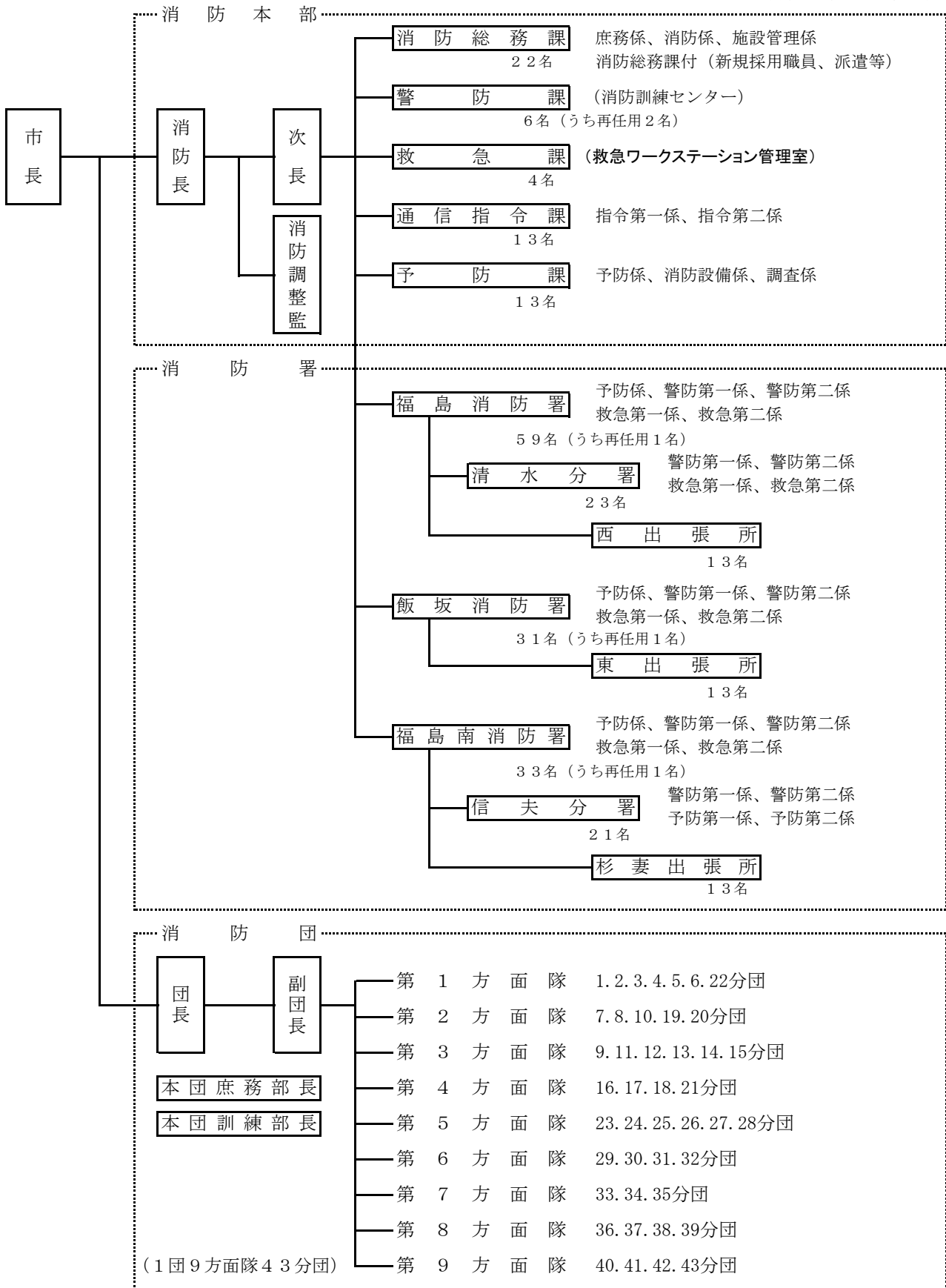
4 消防予算の推移

(平成29年4月1日現在)

年度	一般会計 当初予算額	消防当初予算額				消防当初予算額の占める金額					
		総額	一般会 計割合	常備関係	非常備 関係	消防職員1人		人口1人		1世帯	
						定数	金額	人口	金額	世帯数	金額
平成	千円	千円	%	千円	千円		円		円		円
25年	159,900,000	3,251,958	2.0	2,974,293	277,665	258	11,528,267	282,139	11,526	112,924	28,798
26年	178,750,000	3,361,593	1.8	3,068,679	292,914	258	11,894,105	281,767	11,930	114,305	29,409
27年	210,210,000	2,784,678	1.3	2,509,501	275,177	258	9,726,748	281,823	9,881	115,879	24,031
28年	188,580,000	3,147,687	1.6	2,833,080	314,607	258	10,980,930	281,455	11,184	117,444	26,802
29年	141,880,000	2,916,621	2.0	2,630,968	285,653	258	10,197,550	290,584	10,037	122,966	23,719

5 消防組織

(平成29年4月1日現在)



6 職員の配置状況

(平成29年4月1日現在)

所 属 等		総 数	消 防 正 監	消 防 監	消 防 司 令 長	消 防 司 令	消 防 司 令 補	消 防 士 長	消 防 副 士 長	消 防 士	主 査	副 査	再 任 用	嘱 託	
総 数		266 (3)	1	5	13	53	97 (2)	39	0	51	1 (1)	1	5	0	
消 防 本 部	計	60 (2)	1	2	5	12	19 (1)	11	0	6	1 (1)	1	2	0	
	消 防 長	1	1												
	次 長	1		1											
	消 防 調 整 監	[1]		[1]											
	消防 総務課	課 長 補 佐	1			1									
		課 長 補 佐	[1]				[1]								
		庶 務 係	5 (1)				1	1	1			1 (1)	1		
		消 防 係	4				1	2	1						
	警防課	施 設 管 理 係	4 (1)				1	2 (1)	1						
		総 務 課 付	8					2			6				
		課 長 補 佐	1			1									
		主 任 等	4				1	1						2	
	救急課	課 長 補 佐	1			1									
		課 長 補 佐	1				1								
		主 任 等	2				1		1						
課 長 補 佐		1			1										
通信 指令課	課 長 補 佐	[1]					[1]								
	指 令 第 一 ・ 第 二 係	12				2	6	4							
	課 長 補 佐	1		1											
	主 幹	1			1										
予防課	課 長 補 佐	[1]			[1]										
	予 防 係	3				1	1	1							
	消 防 設 備 係	4				1	2	1							
	調 査 係	4				1	2	1							
福 島 消 防 署	計	95	0	1	3	17	36	15	0	22	0	0	1	0	
	署 長	1		1											
	副 署 長	1			1										
	当 直 長	2				2									
	予 防 係	17				1	9	1		5			1		
	警 防 第 一 ・ 第 二 係	救 急 第 一 ・ 第 二 係	28				4	11	4		9				
		救 急 第 一 ・ 第 二 係	10				2	5	2		1				
	清 水 分 署	分 署 長	1			1									
		当 直 長	2				2								
	警 防 第 一 ・ 第 二 係	救 急 第 一 ・ 第 二 係	12				2	2	5		3				
救 急 第 一 ・ 第 二 係		8				2	3	1		2					
西 出 張 所	13			1	2	6	2		2						
飯 坂 消 防 署	計	44 (1)	0	1	2	9	17 (1)	5	0	9	0	0	1	0	
	署 長	1		1											
	副 署 長	1			1										
	当 直 長	2				2									
	予 防 係	11				1	5	2		2			1		
	警 防 第 一 ・ 第 二 係	救 急 第 一 ・ 第 二 係	10				2	3	1		4				
		救 急 第 一 ・ 第 二 係	6 (1)				2	3 (1)	1						
東 出 張 所	13			1	2	6	1		3						
福 島 南 消 防 署	計	67	0	1	3	15	25	8	0	14	0	0	1	0	
	署 長	1		1											
	副 署 長	1			1										
	当 直 長	2				2									
	予 防 係	11				1	6	1		2			1		
	警 防 第 一 ・ 第 二 係	救 急 第 一 ・ 第 二 係	12				2	5	2		3				
		救 急 第 一 ・ 第 二 係	6				2	2	1		1				
	信 夫 分 署	分 署 長	1			1									
		当 直 長	2				2								
	警 防 第 一 ・ 第 二 係	救 急 第 一 ・ 第 二 係	6				2	2	1		1				
救 急 第 一 ・ 第 二 係		12				2	5	2		3					
杉 妻 出 張 所	13			1	2	5	1		4						

() は女性 (内数)

※消防本部における消防調整監の〔 〕内の数字については、福島消防署長兼務、課長補佐の〔 〕内の数字については、消防総務課が施設管理係長兼務、通信指令課が指令第一係長兼務、予防課が主幹兼務としているため、人数には含めない。

庶 務

7 勤続年数・年齢別職員の状況

(平成29年4月1日現在)

年数・年齢	総 数	消 防 正 監	消 防 監	消 防 司 令 長	消 防 司 令	消 防 司 令 補	消 防 士 長	消 防 副 士 長	消 防 士	主 査	副 主 査	再 任 用	嘱 託
総 数	266	1	5	13	53	97	39	0	51	1	1	5	0
【勤続年数別】													
1年未満	6	—	—	—	—	—	—	—	6	—	—	—	—
1年以上5年未満	35	—	—	—	—	—	2	—	32	—	1	—	—
5 " 10 "	39	—	—	—	—	—	26	—	13	—	—	—	—
10 " 15 "	21	—	—	—	—	11	10	—	—	—	—	—	—
15 " 20 "	23	—	—	—	—	21	1	—	—	1	—	—	—
20 " 25 "	38	—	—	—	4	34	—	—	—	—	—	—	—
25 " 30 "	32	—	—	1	10	21	—	—	—	—	—	—	—
30 " 35 "	20	—	1	3	13	3	—	—	—	—	—	—	—
35年以上	52	1	4	9	26	7	—	—	—	—	—	5	—
【年齢別】													
18歳以上20歳以下	9	—	—	—	—	—	—	—	9	—	—	—	—
21 " 25 "	38	—	—	—	—	—	—	—	38	—	—	—	—
26 " 30 "	27	—	—	—	—	—	23	—	3	—	1	—	—
31 " 35 "	25	—	—	—	—	7	17	—	—	1	—	—	—
36 " 40 "	26	—	—	—	—	26	—	—	—	—	—	—	—
41 " 45 "	40	—	—	—	1	39	—	—	—	—	—	—	—
46 " 50 "	32	—	—	—	15	17	—	—	—	—	—	—	—
51 " 55 "	35	—	—	8	20	7	—	—	—	—	—	—	—
56 " 60 "	30	1	5	5	17	1	—	—	—	—	—	1	—
61 " 65 "	4	—	—	—	—	—	—	—	—	—	—	4	—
平均年齢 (再任用・嘱託職員除く)	39.0												

8 職員の勤務時間状況

(平成29年4月1日現在)

勤務体系	8 9 10 11 12 13 14 15 16 17 18 19 20 21 22 23 24 1 2 3 4 5 6 7 8 9																			時間数
	毎 日	<p> 8:30 12:00 13:00 17:15 〈3時間30分〉 〈4時間15分〉 (1時間) () 内は勤務時間 () 内は休憩時間 </p>																		
隔 日	<p> 8:30 12:00 13:00 17:15 18:45 22:00 0:00 2:00 4:00 6:00 8:30 〈3時間30分〉 〈4時間15分〉 〈3時間15分〉 〈2時間〉 〈2時間30分〉 (1時間) (1時間30分) (6時間) () 内は勤務時間 () 内は休憩時間 </p>																			拘束時間 24時間 勤務時間 〈15時間30分〉 休憩時間 「8時間30分」

9 職員研修状況

年度 (平成)	総 数	消防大学校				県消防学校														職員研修							
		計	総合 教育	専 科 教育	実 務 講 習 会	計	初 任 教 育	専科教育					幹部教育			特別教育						そ の 他	計	係 員 研 修	監 督 者 研 修	管 理 者 研 修	
								警 防 科	予 防 査 察 科	火 災 調 査 科	特 殊 災 害 科	救 急 科	救 助 科	初 級 幹 部 科	中 級 幹 部 科	上 級 幹 部 科	ポ ン プ 操 法 指 導 科	指 揮 隊 長 科	は し ご 車 運 用 科	林 野 火 災 対 策 科	救 命 士 気 管 挿 科						救 命 士 養 成 補 助 科
24年度	95	3	1 幹部1	2 警防1 新教1	-	39	11	-	-	2	2	13	2	2	-	-	-	2	-	-	3	-	2	53	33	14	6
25年度	88	5	3 下記3		2 指隊1 違是1	41	7	-	-	-	-	14	-	-	2	-	-	2	2	-	2	12	-	42	22	12	8
26年度	88	3	2 新長1 幹部1	1 救助1	-	47	9	-	2	2	-	11	2	2	-	-	-	2	-	-	2	15	-	38	32	1	5
27年度	106	3	1 幹部1	2 予防1 新教1	-	53	11	2	-	2	13	-	-	2	-	2	2	2	2	-	2	15	-	50	31	7	12
28年度	91	2		1 救急1	1 高救1	41	6	2	2	2	-	6	2	2	-	-	-	2	-	-	2	15	-	48	31	10	7

24年度 警防1=警防科1名 新教1=新任教官科1名
 25年度 下記3=新任消防長科1名、上級幹部科1名、幹部科1名 指隊1=指揮隊長コース1名 違是1=違反是正特別講習1名
 26年度 新長1=新任消防長科1名、救助1=救助科1名
 27年度 予防1=予防科1名 新教1=新任教官科1名
 28年度 救急1=救急科1名 高救1=高度救助・特別高度救助コース1名

10 職員の資格等保有状況

(平成29年4月1日現在)

資格等		所有者 (総数)	消 防 正 監	消 防 監	消 防 司 令 長	消 防 司 令	消 防 司 令 補	消 防 士 長	消 防 副 士 長	消 防 士	主 査	副 主 査	再 任 用	嘱 託
運 転 免 許 等	大型一種	182	—	4	6	42	77	33	—	18	—	—	2	—
	普通一種	265	1	5	13	53	96	39	—	51	1	1	5	—
	自動二輪	83	—	2	3	29	39	4	—	3	—	—	3	—
	普通二種	14	—	—	1	4	9	—	—	—	—	—	—	—
	大型二種	3	—	—	1	—	1	1	—	—	—	—	—	—
	大型特殊一種	5	—	1	—	1	2	1	—	—	—	—	—	—
	大型特殊二種	0	—	—	—	—	—	—	—	—	—	—	—	—
	けん引一種	1	—	—	—	1	—	—	—	—	—	—	—	—
	3t未満クレーン	98	—	3	4	31	47	11	—	2	—	—	—	—
	玉掛技能	103	—	3	4	31	48	15	—	2	—	—	—	—
小型船舶操縦士	57	—	4	4	23	25	1	—	—	—	—	—	—	
自 動 車 整 備	ガソリン自動車整備士2級	1	—	—	—	—	—	1	—	—	—	—	—	—
	ガソリン自動車整備士3級	1	—	—	—	1	—	—	—	—	—	—	—	—
	ジーゼル自動車整備士2級	1	—	—	—	—	—	1	—	—	—	—	—	—
	シャーシ3級	0	—	—	—	—	—	—	—	—	—	—	—	—
そ の 他	アマチュア無線技士	43	1	1	3	23	14	—	—	—	—	—	1	—
	特殊無線技士(無線電話乙)	25	—	2	2	18	3	—	—	—	—	—	—	—
	第三級陸上特殊無線技士	61	—	—	3	18	31	6	—	—	—	—	3	—
	第二級陸上特殊無線技士	40	—	—	—	2	36	1	—	1	—	—	—	—
	第一級陸上特殊無線技士	12	1	2	—	7	2	—	—	—	—	—	—	—
	構内交換電話取扱者	0	—	—	—	—	—	—	—	—	—	—	—	—
	甲種危険物取扱者	4	—	—	1	0	1	2	—	—	—	—	—	—
	乙種危険物取扱者	91	1	2	5	18	47	9	—	9	—	—	—	—
	丙種危険物取扱者	21	—	1	1	6	12	—	—	1	—	—	—	—
	消防設備士(甲種)	8	—	—	2	3	3	—	—	—	—	—	—	—
	消防設備士(乙種)	19	—	—	4	4	9	2	—	—	—	—	—	—
	溶解(アセ)ガス溶接取扱 主任者	2	—	—	—	—	2	—	—	—	—	—	—	—
	アセチレン溶接取扱者	7	—	—	—	5	2	—	—	—	—	—	—	—
	アーク溶接	0	—	—	—	—	—	—	—	—	—	—	—	—
	二級ボイラー技士	5	—	—	—	4	—	—	—	—	—	—	1	—
	二級建築士	5	—	—	2	3	—	—	—	—	—	—	—	—
	甲種火薬類保安責任者	0	—	—	—	—	—	—	—	—	—	—	—	—
	電気工事士	5	—	—	1	2	2	0	—	—	—	—	—	—
	潜水士	33	—	—	4	5	15	7	—	2	—	—	—	—
	消防設備点検資格者(二種)	0	—	—	—	—	—	—	—	—	—	—	—	—
	航空特殊無線技士	2	—	—	—	1	1	—	—	—	—	—	—	—
	毒物劇物取扱者	2	—	—	1	—	1	—	—	—	—	—	—	—
	特定化学物質等作業主任者	8	—	1	—	5	2	—	—	—	—	—	—	—
	救急Ⅰ課程	30	—	3	6	11	5	—	—	—	—	—	5	—
	救急Ⅱ課程	38	—	1	5	23	9	—	—	—	—	—	—	—
	救急標準課程	29	—	—	—	3	26	—	—	—	—	—	—	—
	救急科	106	—	—	—	1	29	32	—	44	—	—	—	—
救急救命士	53	1	1	1	14	28	7	—	1	—	—	—	—	
衛生管理者	4	—	—	1	2	—	—	—	—	—	—	1	—	
防災士	10	1	2	2	4	—	1	—	—	—	—	—	—	

1 1 年次別火災発生状況

区 分		年 別		平成24年	平成25年	平成26年	平成27年	平成28年	平均
		計	爆 発						
件 数	計			64	110	98	88	68	86
	爆 発			2	1	0	1	0	1
	建 物			44	47	46	53	46	47
	林 野			2	19	5	2	0	6
	車 両			8	12	13	7	8	10
そ の 他			10	32	34	26	14	23	
覚 知 別	計			64	110	98	88	68	86
	火災報知専用電話			45	64	60	44	57	54
	一 般 加 入 電 話			0	2	6	3	0	2
	警 察 電 話			2	10	6	1	0	4
	事 後 聞 知			17	29	25	36	9	23
	そ の 他			0	5	1	4	2	2
り 災 棟 数	住 宅	計		47	52	32	35	44	42
		全 焼		12	10	7	6	9	9
		半 焼		1	4	4	2	1	2
		部 分 焼		15	15	7	7	10	11
	ぼ や		19	23	14	20	24	20	
	非 住 宅	計		27	35	33	28	43	33
		全 焼		7	14	13	8	15	11
		半 焼		3	2	0	0	3	2
		部 分 焼		6	11	7	10	7	8
	ぼ や		11	8	13	10	18	12	
り 災 世 帯 数	計		48	57	33	23	42	41	
	全 損		13	19	11	7	10	12	
	半 損		1	5	3	1	0	2	
	小 損		34	33	19	15	32	27	
り 災 人 員		134	142	105	43	100	105		
死 者		5	7	2	4	5	5		
負 傷 者		14	18	11	5	11	12		
焼 損 面 積	建 物 (㎡)		3,297	3,266	2,418	2,092	3,111	2,837	
	表 面 積 (㎡)		249	286	115	99	195	189	
	林 野 (a)		53	986	113	2	0	231	
損 害 額 (千円)	計		166,096	221,678	181,482	264,271	163,400	199,385	
	建 物		159,968	201,791	176,099	256,972	138,933	186,753	
	林 野		7	1,470	10	0	0	297	
	車 両		3,676	15,785	4,567	2,655	24,058	10,148	
	そ の 他		2,445	2,632	806	4,603	409	2,179	
爆 発		0	0	0	41	0	8		

1 2 月別火災発生状況

(単位：㎡、a、千円)

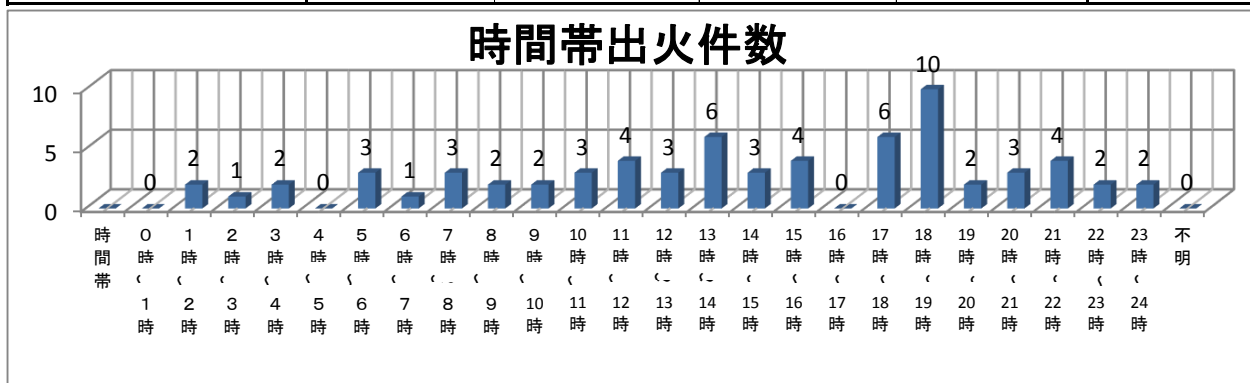
区 分		月 別												計	
		1月	2月	3月	4月	5月	6月	7月	8月	9月	10月	11月	12月		
件数	計	4	8	13	5	4	3	5	5	2	5	6	8	68	
	爆発	0	0	0	0	0	0	0	0	0	0	0	0	0	
	建物	3	6	8	3	3	1	3	3	2	4	4	6	46	
	林野	0	0	0	0	0	0	0	0	0	0	0	0	0	
	車両	1	1	0	0	1	0	1	1	0	1	1	1	8	
	その他	0	1	5	2	0	2	1	1	0	0	1	1	14	
覚知別	計	4	8	13	5	4	3	5	5	2	5	6	8	68	
	火災報知専用電話	4	8	12	5	4	2	4	2	2	4	4	6	57	
	一般加入電話	0	0	0	0	0	0	0	0	0	0	0	0	0	
	警察電話	0	0	0	0	0	0	0	0	0	0	0	0	0	
	事後聞知	0	0	1	0	0	1	0	3	0	1	1	2	9	
	その他	0	0	0	0	0	0	1	0	0	0	1	0	2	
り災世帯数	住宅	計	3	13	6	1	2	0	2	1	1	1	5	9	44
		全焼	1	2	3	1	1	0	0	0	0	0	1	0	9
		半焼	0	0	0	0	0	0	1	0	0	0	0	0	1
		部分焼	1	4	0	0	1	0	1	0	0	0	1	2	10
		ぼや	1	7	3	0	0	0	0	1	1	1	3	7	24
	非住宅	計	0	4	9	4	2	1	2	2	1	3	5	10	43
		全焼	0	1	4	2	0	1	1	0	0	0	2	4	15
		半焼	0	0	0	0	0	0	0	0	0	1	1	1	3
		部分焼	0	1	4	1	0	0	0	0	0	0	0	1	7
		ぼや	0	2	1	1	2	0	1	2	1	2	2	4	18
り災世帯数	計	3	11	6	1	2	0	2	1	1	0	4	11	42	
	全損	1	2	3	1	1	0	1	0	0	0	1	0	10	
	半損	0	0	0	0	0	0	0	0	0	0	0	0	0	
	小損	2	9	3	0	1	0	1	1	1	1	3	11	32	
り災人員	8	23	14	2	4	0	3	2	1	0	13	30	100		
死者	1	0	2	0	0	0	0	0	0	0	2	0	5		
負傷者	1	2	3	1	1	0	1	0	0	2	0	0	11		
焼損面積	建物	108	644	517	451	257	34	93	0	0	0	198	809	3,111	
	表面積	0	19	77	0	8	0	0	0	0	65	0	26	195	
	林野	0	0	0	0	0	0	0	0	0	0	0	0	0	
損害額	計	2,954	21,383	49,904	10,803	26,139	525	10,723	492	64	1,509	6,473	32,431	163,400	
	建物	2,906	20,211	49,293	10,431	21,204	395	10,373	433	64	809	6,233	16,581	138,933	
	林野	0	0	0	0	0	0	0	0	0	0	0	0	0	
	車両	48	1,172	497	364	4,901	130	350	16	0	700	230	15,650	24,058	
	その他	0	0	114	8	34	0	0	43	0	0	10	200	409	
	爆発	0	0	0	0	0	0	0	0	0	0	0	0	0	

1 3 原因別火災発生状況

原因別	1月	2月	3月	4月	5月	6月	7月	8月	9月	10月	11月	12月	計
たばこ	1	1	1	0	0	1	0	0	0	0	1	0	5
たき火	0	1	4	1	0	1	0	0	0	0	0	0	7
火あそび	0	0	1	0	0	0	0	0	0	0	0	0	1
ストーブ	1	1	0	0	0	0	0	0	0	0	1	0	3
こたつ	0	0	0	0	0	0	0	0	0	0	0	0	0
こんろ	1	1	0	0	1	0	1	1	1	1	1	1	9
レンジ・湯沸し	0	0	0	0	0	0	0	0	0	0	0	0	0
風呂・かまど	0	0	0	0	0	0	0	0	0	0	0	0	0
炉	0	0	0	0	0	0	0	0	0	0	0	0	0
焼却炉	0	0	0	0	0	0	0	0	0	1	0	0	1
ボイラー	0	0	0	0	0	0	0	0	0	0	0	0	0
煙突・煙道	0	0	0	0	0	0	0	0	0	0	0	1	1
排気管	0	1	0	0	0	0	0	1	0	0	1	0	3
電気機器	0	0	0	0	0	0	0	0	0	0	0	0	0
電気装置	0	0	0	0	0	0	1	0	0	0	0	0	1
電灯・電話等の配線	0	0	1	0	0	0	1	0	0	0	1	3	6
内燃機関	0	0	0	0	0	0	0	0	0	0	0	0	0
配線器具	0	0	0	0	0	0	0	1	0	0	0	0	1
交通機関内配線	0	0	0	0	0	0	1	0	0	0	0	0	1
マッチ	0	0	0	0	0	0	0	0	0	0	0	0	0
ライター	0	0	0	0	0	0	0	0	0	0	0	0	0
溶接機・切断機	0	0	1	0	0	0	0	0	0	1	0	0	2
灯火・ローソク	0	0	0	0	0	0	0	0	0	0	0	0	0
花火	0	1	0	0	0	0	1	0	0	0	0	0	2
衝突の火花	0	0	0	0	0	0	0	0	0	0	0	0	0
取灰	0	0	0	0	0	0	0	0	0	0	0	0	0
雷	0	0	0	0	0	0	0	0	0	0	0	0	0
火入れ	0	0	1	1	0	0	0	0	0	0	0	0	2
火の粉	0	0	0	0	0	0	0	0	0	0	0	0	0
再燃	0	0	0	0	0	0	0	0	0	0	0	0	0
放火	0	1	0	1	1	0	0	2	0	1	1	1	8
放火の疑い	0	0	1	0	1	1	0	0	1	0	0	0	4
その他	1	0	1	1	1	0	0	0	0	1	0	1	6
不明・調査中	0	1	2	1	0	0	0	0	0	0	0	1	5
計	4	8	13	5	4	3	5	5	2	5	6	8	68

1 4 時間帯別火災発生状況

時間	年度	平成24年	平成25年	平成26年	平成27年	平成28年
	計	64	110	98	88	68
0時～1時		0	3	3	4	0
1時～2時		2	3	4	1	2
2時～3時		3	0	0	2	1
3時～4時		2	4	4	5	2
4時～5時		0	3	2	2	0
5時～6時		1	1	2	0	3
6時～7時		2	0	3	0	1
7時～8時		3	4	1	0	3
8時～9時		2	2	3	1	2
9時～10時		1	1	4	3	2
10時～11時		6	8	8	4	3
11時～12時		2	1	1	7	4
12時～13時		4	4	6	8	3
13時～14時		3	7	9	4	6
14時～15時		5	6	5	6	3
15時～16時		1	4	6	4	4
16時～17時		6	11	1	3	0
17時～18時		4	8	7	1	6
18時～19時		3	6	1	3	10
19時～20時		4	7	5	5	2
20時～21時		1	4	0	4	3
21時～22時		3	5	5	6	4
22時～23時		3	3	3	1	2
23時～24時		0	6	7	0	2
不 明		3	9	8	14	0



1 5 平成28年の主な火災（損害額2千万円以上）

発生日時		発生場所	火元業態	焼損面積	備考
月・日	時：分				
3月3日	12:10頃	方木田	一般住宅	139㎡	
5月6日	17:50頃	方木田	併用住宅	257㎡	

16 福島市の大火記録

火災名	日時	状況
元禄の大火	元禄 16 年	火災あった由伝えられるもつまびらかでない。
伊三郎火事	宝永 3 年 2 月 4 日	元町（本町）の住宅から出火、西風烈しいために大仏城も炎上した。
市郎右衛門火事	宝永 4 年 2 月 2 日	午後2時頃上町の住宅から出火、町内を多く焼失、城内にも延焼仮玄関及び仮小屋焼失。
宝林寺大火	享保 7 年 2 月 7 日	宝林寺より出火、寺院5軒、侍屋敷8軒、町屋敷339軒焼失。
上町の大火	享保 20 年 3 月 15 日	上町より出火 131軒 焼失
甚兵衛火事	明治 14 年 4 月 25 日 午後 3 時	柳町ミドリ湯から出火、南風の烈風にあおられて拡大し、当時の消防力ではなすすべもなく福島全町火の海となり1,700戸、福島の約70%を焼失し、なお相当数の死者を出した。
豊田町の大火	明治 15 年 3 月 27 日	午後3時30分頃出火、18戸36棟を焼失した。
杉妻町の大火	明治 30 年	焼失30戸
新町の大火	明治 36 年 4 月 14 日	午後7時30分頃新町喜多三呉服店裏納屋付近から出火、13戸焼失。
鎌田の大火	大正 11 年 5 月 19 日	軽便鉄道機関車の飛火により本内大日堂附近佐久間蚕種屋から出火、住宅46戸、非住宅87棟全焼。
向鎌田の大火	昭和 13 年 5 月 1 日	住宅12戸、非住宅34棟全焼。
飯坂温泉町大火	昭和 19 年 7 月 1 日 午後 7 時 30 分	湯野町湯野上の住宅から出火し、湯野町及び摺上川向いの飯坂町の旅館及び民家202棟を焼失し、1,300人のり災者を出した。
土湯温泉町大火	昭和 29 年 2 月 22 日 午後 6 時	土産店から出火、旅館8軒のほか、住宅等77棟、103世帯511名がり災、死者1名を出した。
飯坂町平野大火	昭和 33 年 4 月 1 日 午前 10 時 20 分	平野小学校用務員室より出火、学校を始め3集落、住宅等128棟40世帯278名がり災、死者1名、負傷者9名を記録した。

1.7 分団区域別火災発生状況

(単位：件)

分団別		年度	平成24年	平成25年	平成26年	平成27年	平成28年
		総数					
計			64	110	98	88	68
第1方面隊	計		7	17	15	20	13
	1分団(旧市内)		5	2	4	10	6
	2分団"		0	3	1	2	0
	3分団"		0	4	7	0	3
	4分団"		2	4	0	6	0
	5分団"		0	1	1	0	1
	6分団"		0	0	1	1	3
	22分団(野田町)		0	3	1	1	0
第2方面隊	計		14	8	10	14	9
	7分団(渡利)		4	5	4	4	3
	8分団(杉妻)		5	1	3	5	4
	10分団(岡山)		2	0	3	5	1
	19分団(大波)		2	1	0	0	1
	20分団(立子山)		1	1	0	0	0
第3方面隊	計		13	25	23	12	18
	9分団(清水)		2	14	10	5	4
	11分団(鎌田)		4	2	2	1	3
	12分団(瀬上)		0	3	1	1	2
	13分団(余目)		4	3	2	2	5
	14分団(笹谷)		3	3	7	3	4
	15分団(大笹生)		0	0	1	0	0
第4方面隊	計		5	17	13	12	8
	16分団(吉井田)		5	2	6	4	5
	17分団(荒井)		0	4	1	3	2
	18分団(土湯)		0	2	2	1	0
	21分団(佐倉)		0	9	4	4	1
第5方面隊	計		10	8	15	16	3
	23分団(飯坂)		4	1	1	3	0
	24分団(平野)		1	1	8	7	2
	25分団(中野)		0	0	2	1	0
	26分団(湯野)		5	3	2	3	0
	27分団(東湯野)		0	1	1	1	0
	28分団(茂庭)		0	2	1	1	1
第6方面隊	計		6	5	4	1	2
	29分団(松川)		4	1	3	0	1
	30分団(金谷川)		0	1	1	1	0
	31分団(水原)		1	1	0	0	0
	32分団(下川崎)		1	2	0	0	1
第7方面隊	計		3	9	6	3	5
	33分団(大森)		2	1	2	1	3
	34分団(鳥川)		0	7	4	1	1
	35分団(平田)		1	1	0	1	1
第8方面隊	計		3	16	8	8	8
	36分団(野田)		2	8	4	5	3
	37分団(庭坂)		1	1	0	1	2
	38分団(庭塚)		0	5	2	1	1
	39分団(水保)		0	2	2	1	2
第9方面隊	計		1	1	3	2	0
	40分団(飯野)		0	0	0	0	0
	41分団(青木)		0	0	3	1	0
	42分団(大久保)		1	0	0	0	0
	43分団(明治)		0	1	0	1	0
東北自動車道			2	4	1	0	2

18 自主防災組織等現況

1. 自主防災組織の活動状況

(平成29年4月1日現在)

結成組織数	組織されている地域の世帯数	活動カバー率 (%) (組織率)	訓練指導状況 (平成28年4月～平成29年3月)		
			回数	参加組織数	参加人員
596	121,413	99.7	119	256	5,669

* 活動範囲としている地域の世帯数は平成29年3月末日の住民基本台帳により算出

2. 女性防火クラブの組織

(平成29年5月1日現在)

協議会名	各地区クラブ名	人員	結成年月日
福島市女性防火クラブ 連絡協議会	信夫女性防火クラブ	155名	昭和40年11月1日
	松川町女性防火クラブ	120名	昭和40年7月16日
	野田女性防火クラブ	90名	昭和34年4月1日
	大波女性防火クラブ	40名	昭和40年12月10日
	森合女性防火クラブ	25名	昭和32年3月1日
	飯野町女性防火クラブ	40名	平成20年7月1日

3. 幼少年消防クラブ組織・会員数

(平成29年5月1日現在)

区分	幼年消防クラブ					少年消防クラブ			
	計	保育所 (園)	幼稚園	小学校	その他	計	小学校	中学校	その他
組織数	39	28	11	0	0	5	0	0	5
会員数	3,673	2,198	1,475	0	0	188	0	0	188

4. 広報・広聴活動状況

区分	対象	回数	備考
防火啓蒙	一般市民	随時	防火週間や火災予防週間期間中に、防火啓蒙資料の配布。広報車による街頭広報。
市政だよりによる 広報	一般市民	随時	年間広報計画による防火、防災広報。
消防広報紙による 広報	一般市民	年3回	各署発行。

19 危険物規制対象物件数の推移と現況（完成検査済証交付施設）

（18～23年12月31日現在、24年度以降3月31日現在）

年・区分 署	総 数	製 造 所	貯蔵所								取扱所					
			計	屋 内 貯 蔵 所	屋 外 貯 蔵 所	屋 内 タ ン ク	屋 外 タ ン ク	地 下 タ ン ク	簡 易 タ ン ク	移 動 タ ン ク	計	給油取扱所			販 売 取 扱 所	一 般 取 扱 所
												営 業 用	自 家 用	航 空 機		
【年別推移】																
19年	1,142	0	790	143	11	42	69	372	1	152	352	111	43	2	4	192
20年	1,128	0	781	143	10	42	64	370	1	151	347	108	42	2	4	191
21年	1,114	0	768	146	11	41	67	360	1	142	346	105	40	2	4	195
22年	1,105	0	766	149	10	40	64	355	1	147	339	103	37	2	4	193
23年	1,081	0	747	149	10	40	66	339	1	142	334	101	37	2	4	190
24年度	1,042	0	714	145	9	39	63	313	1	144	328	97	39	2	4	186
25年度	1,024	0	697	142	10	39	62	299	0	145	327	96	38	2	4	187
26年度	1,018	0	693	140	11	38	64	292	0	148	325	95	38	2	4	186
27年度	1,024	0	692	140	11	38	64	288	1	150	332	99	39	2	4	188
28年度	996	0	674	140	11	38	59	284	1	141	322	96	38	2	4	182
【数量別現況】 （平成29年3月31日現在）																
5倍以下	528	0	419	78	8	24	11	167	1	130	109	0	5	0	2	102
5倍をこえ 10倍以下	173	0	126	32	2	14	13	63	0	2	47	1	7	2	0	37
10倍をこえ 50倍以下	164	0	100	26	1	0	23	45	0	5	64	0	22	0	2	40
50倍をこえ 100倍以下	35	0	17	3	0	0	7	4	0	3	18	13	2	0	0	3
100倍をこえ 150倍以下	26	0	11	1	0	0	4	5	0	1	15	13	2	0	0	0
150倍をこえ 200倍以下	23	0	1	0	0	0	1	0	0	0	22	22	0	0	0	0
200倍をこえ 1,000倍以下	47	0	0	0	0	0	0	0	0	0	47	47	0	0	0	0
1,000倍を こえるもの	0	0	0	0	0	0	0	0	0	0	0	0	0	0	0	0
【署別】 （平成29年3月31日現在）																
福島消防署	358	0	249	40	3	21	13	127	0	45	109	35	11	0	2	61
飯坂消防署	269	0	181	32	1	7	14	73	0	54	88	27	13	1	1	46
福島南消防署	369	0	244	68	7	10	32	84	1	42	125	34	14	1	1	75

20 危険物規制対象物月別立入検査状況・処理内容一覧

月・区分	総数	製造所	貯蔵所								取扱所			備考	
			小計	屋内貯蔵所	屋外貯蔵所	屋内貯蔵所 タンク	屋外貯蔵所 タンク	地下タンク 貯蔵所	簡易タンク 貯蔵所	移動タンク 貯蔵所	小計	給油取扱所	販売取扱所		一般取扱所
【平成28年月別立入検査状況】															
計	218	0	89	9	3	5	6	36	0	30	129	87	1	41	
1月	1	0	1	1	0	0	0	0	0	0	0	0	0	0	
2月	17	0	13	0	0	2	0	11	0	0	4	1	0	3	
3月	3	0	3	2	0	1	0	0	0	0	0	0	0	0	
4月	5	0	3	1	0	0	0	1	0	1	2	2	0	0	
5月	16	0	2	1	0	0	0	1	0	0	14	12	0	2	
6月	123	0	38	1	2	1	3	5	0	26	85	71	0	14	
7月	17	0	10	1	0	0	1	5	0	3	7	1	1	5	
8月	18	0	5	0	0	0	1	4	0	0	13	0	0	13	
9月	2	0	1	0	0	0	0	1	0	0	1	0	0	1	
10月	7	0	7	0	1	0	0	6	0	0	0	0	0	0	
11月	8	0	6	2	0	1	1	2	0	0	2	0	0	2	
12月	1	0	0	0	0	0	0	0	0	0	1	0	0	1	
【平成28年度処理内容一覧】															
計	350	0	117	42	0	0	16	25	0	34	233	172	0	61	
設置許可	15	0	10	2	0	0	0	3	0	5	5	1	0	4	
変更許可	52	0	12	1	0	0	2	5	0	4	40	28	0	12	
設置完成	12	0	10	3	0	0	0	2	0	5	2	0	0	2	
変更完成	48	0	12	1	0	0	1	6	0	4	36	27	0	9	
廃止届	38	0	26	3	0	0	5	6	0	12	12	4	0	8	
仮使用承認	38	0	4	0	0	0	2	2	0	0	34	27	0	7	
水圧検査	5	0	1	0	0	0	0	1	0	0	4	4	0	0	
水張検査	1	0	0	0	0	0	0	0	0	0	1	0	0	1	
譲渡引渡届	8	0	4	0	0	0	0	0	0	4	4	4	0	0	
品名・数量 変更届	10	0	10	10	0	0	0	0	0	0	0	0	0	0	
予防規程 制定・変更	45	0	0	0	0	0	0	0	0	0	45	45	0	0	
危険物保安監 督者選任・解任届	77	0	28	22	0	0	6	0	0	0	49	31	0	18	
許可 取り下げ	1	0	0	0	0	0	0	0	0	0	1	1	0	0	

2 1 防火対象物数及び立入検査状況

区 分	防火対象物数	月 別 立 入 検 査 状 況												
		総数	1月	2月	3月	4月	5月	6月	7月	8月	9月	10月	11月	12月
総 数	7,910	3,391	66	143	1,134	76	122	38	165	81	140	116	1,235	75
1	イ 劇場・映画館・観覧場等	15	8							1		2	4	1
	ロ 公会堂・集会場	106	24	6	2	2	3	3	2		4	1		1
2	イ キャバレー・ナイトクラブ等		0											
	ロ 遊技場・ダンスホール等	33	22	2	3	1		2	1	5	2	1		3
	ハ 性風俗関連特殊営業の店舗 ニ カラオケボックス等個室型の店舗	8	4							1		2		1
3	イ 待合・料理店の類	6	5	1							1	1	2	
	ロ 飲食店	168	51	3	11	1	1	3		7	2	12	5	2
4	百貨店・マーケット・店舗類	447	122	8	9	18	2	9	1	22	9	13	14	8
5	イ 旅館・ホテル・宿泊所等	174	120	2	19	11	4	8	10	15	10	10	14	8
	ロ 寄宿舎・下宿・共同住宅	2,069	47				1	17		11	3	6	5	2
6	イ 病院・診療所・助産所	285	39	1	1	4	5	1	3	7	5	1	4	2
	ロ 老人短期入所施設・重症心身障害児施設等	53	73	5	9	7	9	8		8	6	6	9	2
	ハ 老人デイサービスセンター・児童養護施設等	127	103	3	8	1	9	11	5	18	9	12	11	11
	ニ 幼稚園・特別支援学校	74	25		3	2	1	1	1	3	2	4	3	3
7	小・中・高・大学・各種学校	366	45		3		7	6	1	4	10	3	6	3
8	図書館・博物館・美術館の類	14	2							2				
9	イ 蒸気浴場・熱気浴場の類	2	1								1			
	ロ 公衆浴場	7	0											
10	停車場・船舶・航空機の発着場	4	3					1			2			
11	神社・寺院・教会の類	177	24	13	6				1		1	1		2
12	イ 工場又は作業場	815	90	4	8	10	13	11	2	14	4	8	4	8
	ロ 映画スタジオ・テレビスタジオ	2	1										1	
13	イ 自動車車庫・駐車場	99	1											1
	ロ 飛行機又は回転翼航空機の格納庫	3	0											
14	倉庫	651	20	3	1	2	1	1	1	2		1	2	2
15	前各項に該当しない事業場	1,289	77	11	12	2	6	6	3	9	5	4	12	3
16	イ 1～4項・5項イ・6項・9項イが在する複合用途防火対象物	614	271		43	15	11	30	6	34	8	51	18	42
	ロ 上記以外の複合用途防火対象物	287	28		5	5	3	4	1	2	2		4	1
17	重要文化財等	15	5	4		1								
住宅火気検査 (一人暮らし老人世帯を含む)			2,180			1,052								1,128

(注) 月別検査状況のうち重要文化財等については収蔵物等が文化財として指定を受けたものも含む。

2 2 月別・用途別建築同意状況

区 分	総 数	1月	2月	3月	4月	5月	6月	7月	8月	9月	10月	11月	12月
総 数	1,950 (1,320)	113 (74)	152 (100)	203 (150)	150 (111)	119 (80)	184 (138)	158 (104)	212 (150)	183 (105)	152 (99)	168 (104)	156 (105)
1	イ 劇場・映画館・観覧場等	0											
	ロ 公会堂・集会場	4		1			1						2
2	イ キャバレー・ナイト クラブ等	0											
	ロ 遊技場・ダンスホール等	1		1									
	ハ 性風俗関連特殊営業店舗	0											
	ニ カラオケボックス、個室ビデオ等	0											
3	イ 待合・料理店の類	0											
	ロ 飲食店	9	1	3		1			1	2			1
4	百貨店・マーケット・店舗類	25		3	5	1	1		2	4	4	1	2
5	イ 旅館・ホテル・宿泊所等	25							7			18	
	ロ 寄宿舎・下宿・共同住宅	47	1	6	1	2	3	5		4	5		16
	4												4
6	イ 病院・診療所・助産所	8			1		1		1	2	3		
	ロ 老人短期入所施設等	5		1	1					1	1		1
	ハ 老人デイサービスセンター等	13			1			1	1	3	2	1	2
	ニ 幼稚園・盲学校・擁護学校	1		1									
7	小・中・高・大学・各種学校	24		1		1	5		7		7	1	1
	1												1
8	図書館・博物館・美術館の類	0											
9	イ 蒸気浴場・熱気浴場の類	0											
	ロ 公衆浴場	0											
10	停車場・船舶・航空機 の発着場	0											
11	神社・寺院・教会の類	7	1			2	1	1	2				
12	イ 工場又は作業場	12		3	2	2	1	2			1	1	
	ロ 映画スタジオ・テレビ スタジオ	1											1
13	イ 自動車車庫・駐車場	4				2							
	ロ 飛行機又は回転翼航空機 の格納庫	0											2
14	倉庫	18		2	2	1	2	2	2		3	2	2
15	前各項に該当しない事業場	75	5	5	6	1	7	3	7	15	9	2	8
	7												7
16	イ 1-4項・5項イ・6項・9項イ が在する複合用途防火対 象物	17	1	3		2	3	1	1			2	3
	ロ 上記以外の複合用途 防火対象物	5			3		1			1			
17	重要文化財等	0											
専用住宅	1,588 (1,277)	104 (74)	122 (98)	171 (142)	136 (111)	92 (79)	162 (135)	125 (103)	177 (146)	140 (104)	116 (93)	123 (100)	120 (92)
併用住宅(16項に該当しないもの)	0												
危険物施設(指定数量以上)	0												
昇降機	(43)		(2)	(8)		(1)	(3)	(1)	(4)	(1)	(6)	(4)	(13)
公告塔・工作物	0												
農業用倉庫及び物置等	18						3	2	1	4	2	5	1
その他の建築	0												

※ () は通知の件数

2 3 建築同意の状況

	総数	1月	2月	3月	4月	5月	6月	7月	8月	9月	10月	11月	12月
新築	1,601 (1,173)	94 (67)	120 (90)	163 (128)	130 (106)	85 (67)	165 (124)	130 (96)	172 (129)	147 (100)	133 (91)	140 (88)	122 (87)
増築	47 (17)	5 (1)	7 (3)	7 (5)	2	6 (2)	1	3	3 (1)	1	1	8 (5)	3
増・改築	0												
改築	0												
移転	0												
用途変更	80		1	1	2			1				2	1
修繕・模様替	0												
工作物	0												
昇降機	43 (43)		2 (2)	8 (8)		1 (1)	3 (3)	1 (1)	4 (4)	1 (1)	6 (6)	4 (4)	13 (13)
許可	74	1	7	4	3	11	3	5	9	18	6	3	4
取り下げ	0												
認定	0												
計画通知	24	1	1	2		3		4	2	6	1	2	2
設計変更	153 (87)	12 (6)	14 (5)	18 (9)	13 (5)	13 (10)	12 (11)	14 (7)	22 (16)	10 (4)	5 (2)	9 (7)	11 (5)
仮使用	0												
耐震改修	0												
合計	1,950 (1,320)	113 (74)	152 (100)	203 (150)	150 (111)	119 (80)	184 (138)	158 (104)	212 (150)	183 (105)	152 (99)	168 (104)	156 (105)

※ () は通知の件数

2 4 予防関係諸届の状況

	総数	1月	2月	3月	4月	5月	6月	7月	8月	9月	10月	11月	12月
防火対象物用開始届	158	8	23	22	13	9	10	10	15	8	14	17	9
熱風炉・かまどボイラー届	24	3	1	1	2	0	2	2	2	3	2	5	1
乾燥設備・火花を生じる諸設備	13	1	3	1	0	1	2	1	1	0	0	0	3
変電・発電蓄電池設備届	131	10	36	24	8	5	8	5	3	7	5	8	12
ネオン管灯設備設置届	0	0	0	0	0	0	0	0	0	0	0	0	0
催物開催届	43	3	3	2	4	4	4	4	3	4	10	1	1
少量危険物貯蔵取扱届	121	3	1	33	11	7	6	6	4	10	1	3	36
指定可燃物届	28	0	7	2	1	4	1	1	2	3	0	2	5
消防計画書	941	32	53	48	155	123	78	94	64	73	82	84	55

(注) 「指定可燃物届」の項中、平成元年以前は「特殊可燃物貯蔵取扱届」数

25 用途別中高層建築物棟数

(平成28年12月31日現在)

区 分		地 上 階 数								
		総 数	3階	4階	5階	6階	7階	8階	9階	10階 以上
総 数		2,026	1,026	403	244	125	75	42	28	83
1	イ 劇場・映画館・観覧場等	9	6	1	1	1				
	ロ 公会堂・集会場	14	7	3	2	1	1			
2	イ キャバレー・ナイトクラブ等	0								
	ロ 遊技場・ダンスホール等	2	2							
	ハ 性風俗関連特殊営業店舗	0								
	ニ カラオケボックス・個室ビデオ等	1	1							
3	イ 待合・料理店の類	2	2							
	ロ 飲食店	34	19	7	4	1	3			
4	百貨店・マーケット・店舗類	35	27	6	2					
5	イ 旅館・ホテル・宿泊所等	133	44	15	23	19	15	6	5	6
	ロ 寄宿舎・下宿・共同住宅	660	290	165	91	22	20	16	8	48
6	イ 病院・診療所・助産所	62	40	11	8	2				1
	ロ 老人短期入所施設等	22	12	4	1	4		1		
	ハ 老人デイサービスセンター等	15	8		1	1	1	2	2	
	ニ 幼稚園・盲学校・擁護学校	3	3							
7	小・中・高・大学・各種学校	145	94	33	10	4	2	2		
8	図書館・博物館・美術館の類	3	3							
9	イ 蒸気浴場・熱気浴場の類	0								
	ロ 公衆浴場	2	1	1						
10	停車場・船舶・航空機の発着場	1	1							
11	神社・寺院・教会の類	13	9	2	2					
12	イ 工場又は作業場	60	46	9	2	3				
	ロ 映画スタジオ・テレビスタジオ	1			1					
13	イ 自動車車庫・駐車場	9	5	1	2	1				
	ロ 飛行機又は回転翼航空機の格納庫	0								
14	倉庫	30	24	3	2	1				
15	前各項に該当しない事業場	308	179	53	35	18	9	4	5	5
16	イ 1-4項・5項イ・6項・9項イが存する 複合用途防火対象物	319	128	59	51	37	14	9	2	19
	ロ 上記以外の複合用途防火対象物	143	75	30	6	10	10	2	6	4
17	重要文化財等	0								

2 6 防火管理者講習会実施状況

1. 甲 種

区分	講習年月	修了証 取得者数	区分	講習年月	修了証 取得者数	区分	講習年月	修了証 取得者数
第1回	昭和36年12月	262人	第36回	平成元年06月	213人	第71回	平成18年06月	181人
第2回	37年03月	97人	第37回	2年02月	175人	第72回	18年11月	162人
第3回	37年11月	82人	第38回	2年06月	182人	第73回	19年02月	134人
第4回	38年12月	78人	第39回	3年01月	218人	第74回	19年07月	184人
第5回	39年08月	109人	第40回	3年07月	213人	第75回	19年10月	165人
第6回	40年07月	139人	第41回	4年01月	177人	第76回	20年02月	128人
第7回	41年07月	116人	第42回	4年06月	205人	第77回	20年06月	156人
第8回	42年07月	117人	第43回	5年02月	158人	第78回	20年10月	129人
第9回	43年07月	84人	第44回	5年06月	168人	第79回	21年02月	167人
第10回	44年07月	112人	第45回	6年02月	153人	第80回	21年06月	147人
第11回	45年06月	136人	第46回	6年07月	231人	第81回	21年10月	122人
第12回	46年07月	145人	第47回	7年02月	178人	第82回	22年02月	114人
第13回	47年07月	156人	第48回	7年07月	152人	第83回	22年06月	175人
第14回	48年06月	113人	第49回	8年02月	170人	第84回	22年10月	118人
第15回	48年07月	139人	第50回	8年06月	160人	第85回	23年02月	98人
第16回	49年07月	177人	第51回	9年02月	159人	第86回	23年06月	139人
第17回	50年06月	206人	第52回	9年06月	208人	第87回	23年10月	89人
第18回	51年06月	172人	第53回	10年01月	158人	第88回	24年02月	92人
第19回	52年06月	199人	第54回	10年06月	234人	第89回	24年06月	180人
第20回	53年06月	173人	第55回	11年01月	159人	第90回	24年10月	93人
第21回	54年06月	163人	第56回	11年06月	217人	第91回	25年02月	94人
第22回	55年05月	167人	第57回	12年01月	181人	第92回	25年06月	178人
第23回	56年06月	188人	第58回	12年06月	195人	第93回	25年10月	96人
第24回	57年06月	199人	第59回	13年02月	145人	第94回	26年02月	96人
第25回	58年06月	197人	第60回	13年07月	201人	第95回	26年07月	180人
第26回	58年10月	233人	第61回	14年01月	196人	第96回	26年10月	96人
第27回	59年06月	242人	第62回	14年06月	198人	第97回	27年02月	96人
第28回	60年06月	178人	第63回	15年02月	192人	第98回	27年07月	175人
第29回	60年11月	158人	第64回	15年06月	199人	第99回	27年10月	93人
第30回	61年06月	175人	第65回	16年01月	193人	第100回	28年02月	93人
第31回	61年12月	126人	第66回	16年06月	202人	第101回	28年07月	178人
第32回	62年06月	165人	第67回	17年02月	197人	第102回	28年10月	96人
第33回	63年01月	193人	第68回	17年06月	173人	第103回	29年02月	91人
第34回	63年06月	185人	第69回	17年10月	168人			
第35回	平成元年02月	194人	第70回	18年02月	175人			
							計	16,413

2. 乙 種

区分	講習年月	修了証 取得者数	区分	講習年月	修了証 取得者数	区分	講習年月	修了証 取得者数
第1回	昭和62年07月	43人	第12回	平成9年06月	64人	第23回	平成16年12月	14人
第2回	63年06月	57人	第13回	10年06月	75人	第24回	17年01月	8人
第3回	平成元年01月	37人	第14回	11年06月	79人	第25回	17年02月	19人
第4回	2年02月	62人	第15回	12年06月	50人	第26回	17年03月	17人
第5回	3年02月	45人	第16回	14年01月	70人	第27回	17年06月	17人
第6回	4年01月	51人	第17回	14年06月	25人	第28回	17年10月	22人
第7回	5年02月	41人	第18回	15年02月	35人	第29回	18年02月	11人
第8回	6年02月	37人	第19回	15年06月	25人	第30回	19年02月	28人
第9回	7年02月	42人	第20回	15年11月	40人	第31回	20年02月	27人
第10回	7年07月	42人	第21回	16年06月	57人	第32回	21年02月	23人
第11回	8年06月	32人	第22回	16年11月	16人			
							計	1,211

27 通信施設整備経過

◇ 有線通信施設(緊急通報受信設備・指令設備)

- 昭和46年11月 消防庁舎落成に伴い、119番及び指令回線を集中管理した消防緊急指令装置を設置。
- 平成5年6月 消防緊急情報システム(Ⅱ型改)運用開始。
- 平成10年4月 携帯電話を使用した県北行政区域(福島、伊達、安達消防本部管轄区域)からの119番通報を代表受信方式により運用開始。
- 平成13年5月 消防情報をインターネットWebサイト利用方式により運用開始。
- 平成18年2月 携帯電話による119番通報を代表消防本部受信方式から、各消防本部が受信する直接受信方式へ移行し運用開始。
- 平成22年7月 消防指令センター運用開始により、統合型位置情報システム、自動車両運用管理装置を導入。

(平成29年4月1日現在)

用途	回線名	回線種別	回線数	備考		
受信	119着信表示用	INS64	4本(8ch)	NTT固定、各IP		
		INS64	2本(4ch)	携帯119		
	携帯IP位置情報受信用	DA64	2本			
	携帯119転送用	INS64	1本(2ch)	他本部へ転送		
	携帯119迂回用	INS64	1本(2ch)	他本部から転送		
	固定・IP119迂回用	INS64	1本(2ch)	南署へ迂回		
	衛星119受信用	アナログ	1本			
	FAX119受信用	アナログ	1本			
	ヘルプネット	INS64	1本(2ch)			
指令	署所指令	データ回線	ビジネスイーサ	100M	1本	本部庁舎
				10M	7本	7署所、駆け込み通報兼用(分署、出張所)
				1M	3本	飯坂基地局、茂庭基地局、飯野基地局
		音声回線	DA64	7本	7署所	
	順次指令	INS64	2本(4ch)			
	Eメール指令(Eメール119兼用)	ADSL	1本			
連絡	署所内線	DA64	8本	7署所(南署2本)		
		ビジネスイーサ	-(7本)	署所指令データ回線を利用		
	危機管理室	DA64	1本			
	事務用	DA64	2本			
	県警指令室	DA64	1本			
	NEXCO	DA64	1本			
	現場情報収集	INS64	2本(4ch)			
データ	福祉情報取得	DA64	1本	ささえ用		
	医療情報	ADSL	1本			
	メンテナンス	INS64	-	現場情報収集と兼務		
案内	テレドーム	アナログ	1本			
	テレトーカー	アナログ	1本			

◇ 無線通信施設

- 昭和46年11月 現消防庁舎新築落成に伴い基地局を移設。
- 昭和50年4月 東北自動車道開通に伴い県内共通波を整備。
- 昭和56年4月 救急波を複信方式に変更するため増波し、救急隊と医療機関の直接通話を可能とする有線方式の運用を開始。
- 昭和63年3月 市波2を増波。飯坂消防署、南出張所、西出張所、東出張所に基地局を開局。
- 平成3年4月 信夫分署開所に伴い遠隔制御装置を付加した基地局を開局。
- 平成5年6月 消防緊急情報システム導入により、救急トーンを増波し、AVM(車両動態管理)システム運用開始。
- 平成7年12月 渡利十万切山に中継基地局を開局し、消防本部局間との多重無線システムを整備、全国波1を増波。
- 平成8年6月 陸上移動局の一部に全国波2、全国波3増波。
- 平成22年7月 消防指令センター運用開始に伴い、基地局、陸上移動局の呼出名称の変更及び一部に、防災相互波を増設、十万切中継局に全国波2、全国波3増設。
- 平成25年2月 十万切中継局の市波2を停波し、防災相互波を増波。
- 平成25年4月 消防救急デジタル無線整備に伴い活動波1～4、主運用波4、統制波1～3を増波。十万切中継局の全国2、全国3を停波。
- 平成28年5月 防災相互連絡波を除く全アナログ波を停波。

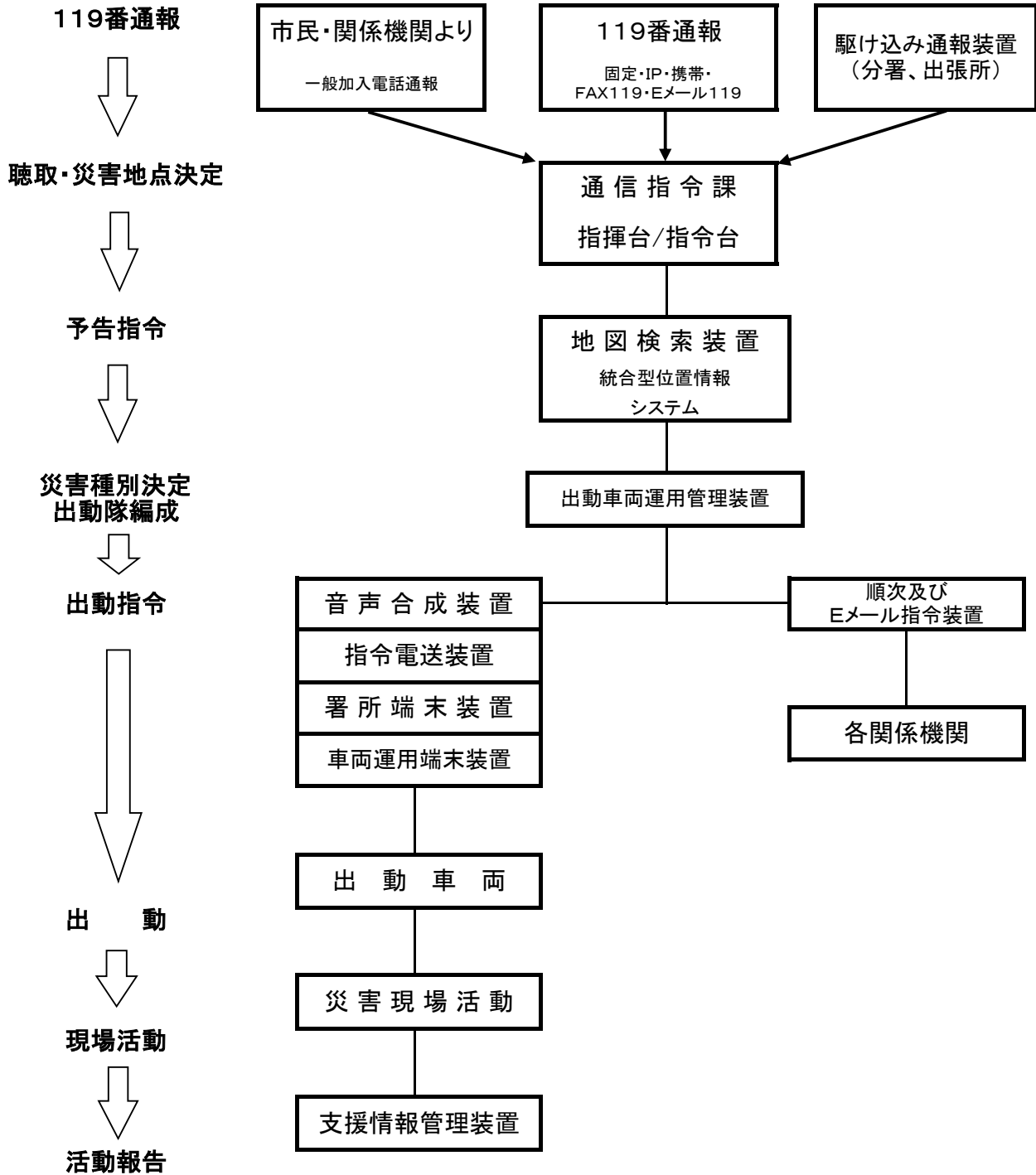
通信指令

28 消防指令システム

本システムは大規模災害発生時の同時処理能力を飛躍的に向上させるとともに、統合型位置情報システムの導入により、いち早く災害現場を特定することが出来る。

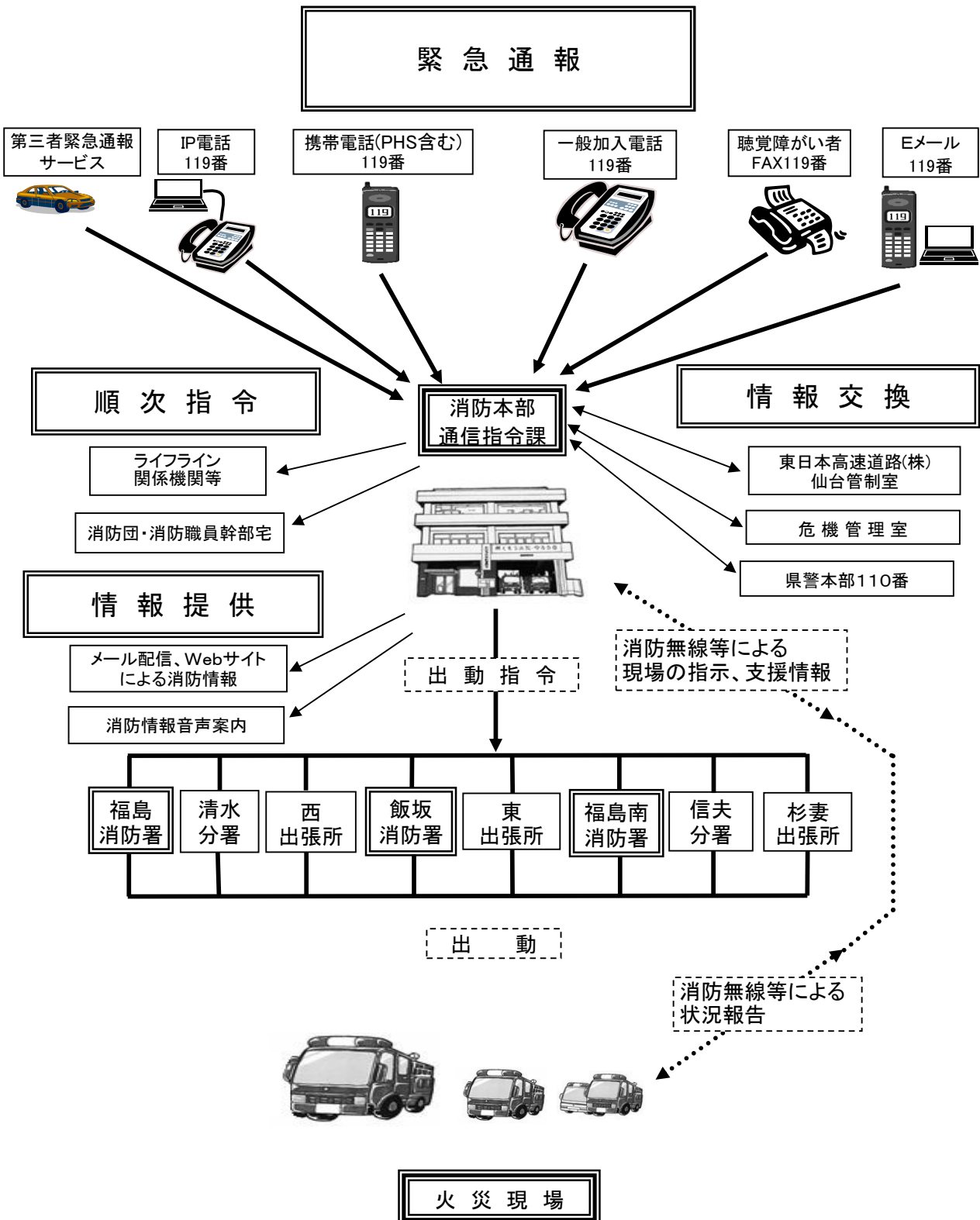
また、GPS機能を有する車両運用管理装置により災害現場に最も早く到着できる消防救急車両を選別出動させて、通報から現場到着までの所要時間を大幅に短縮することを目的に構築された。

119番通報の流れとシステムの連携



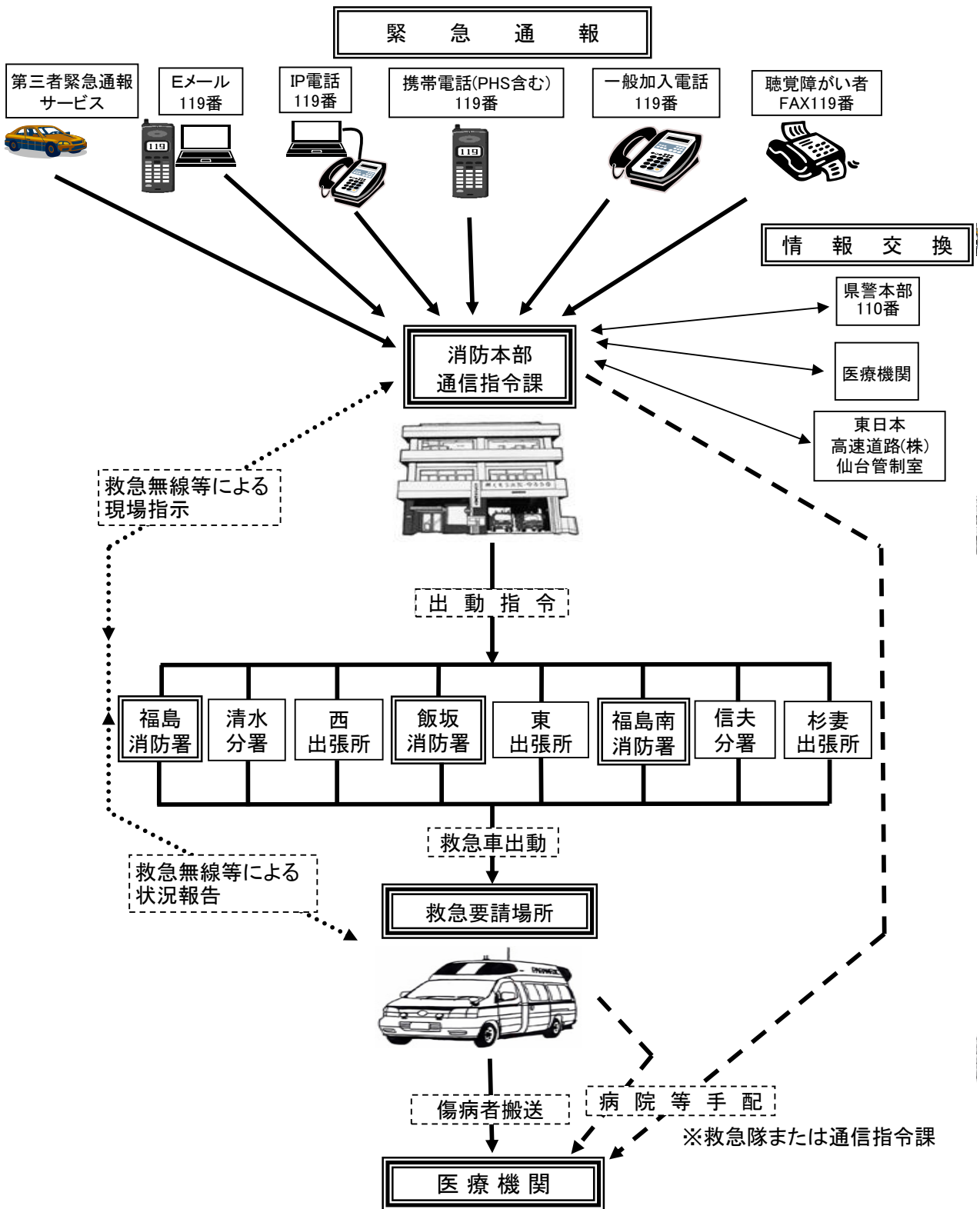
29 火災通信体系

119番等の緊急通報を受けて災害現場を確認、出動隊を決定し各署所へ出動指令を行う。出動隊に無線等で詳しい支援情報の提供や活動隊からの状況収集をする。また、関係機関等の連絡や市民への消防情報提供を行う。



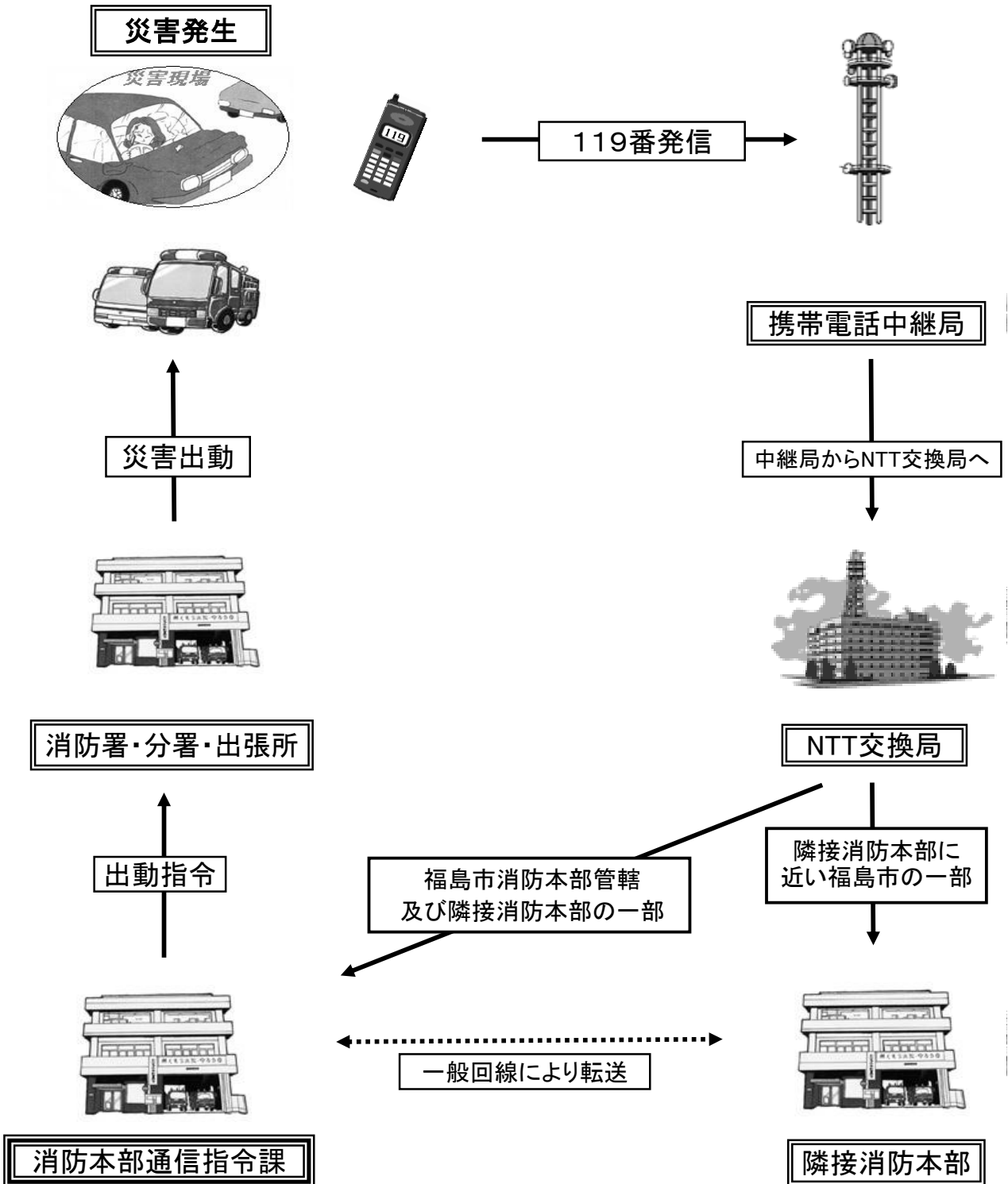
30 救急通信体系

119番等の緊急通報を受けて救急要請現場を確認、現場直近の救急隊に出動指令を行い出動させる。



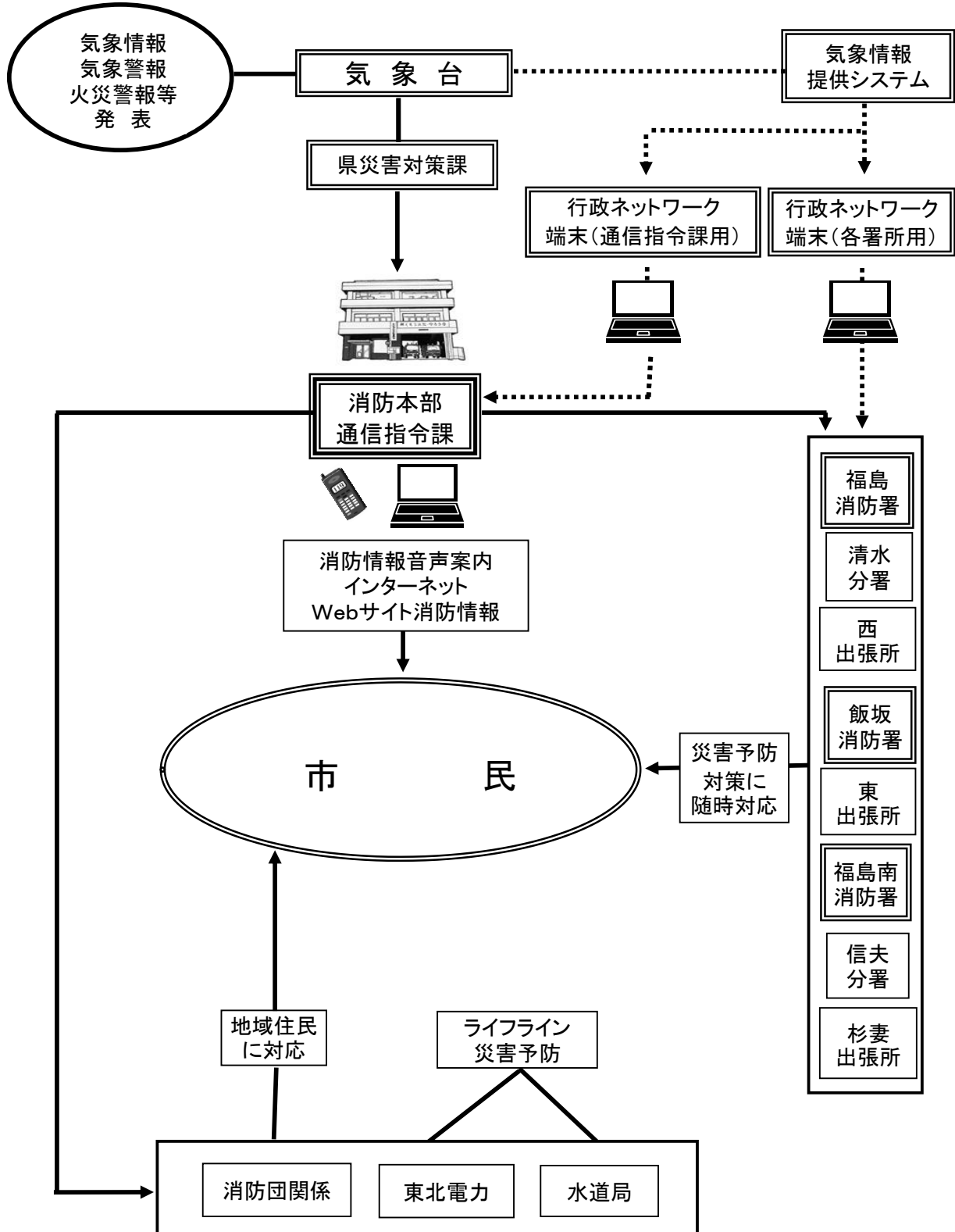
3 1 携帯電話119番通報体系

携帯電話による119番通報を受信し、出動指令を行う。福島市の境界付近では、電波の状況により福島市からの通報を隣接消防本部が受信した場合、一般回線により転送を受ける。また、受信した119番通報が福島市外の場合は、管轄する隣接消防本部へ転送する。



3 2 気象情報、火災警報通信体系

気象台から県の災害対策課に連絡された気象情報は、福島県総合情報通信ネットワーク、防災事務連絡システムにより受信し、各署所及び関係機関への連絡を行なっている。また、気象台から発表された情報は、行政ネットワーク端末で気象情報提供システムから送付される電子メールにより各署所においても確認可能。火災警報の発表に際しては、火気の取り扱いについて喚起し、焚き火等の制限を行っている。



3 3 無線局設備一覧

(平成29年4月1日現在)

無線局種別	周波数名称	総数	福島局	十萬切局	飯坂局	福島南局	茂庭局	飯野局	備考			
固定局	簡易多重無線局 (7.5GHz)	2	1	1	-	-	-	-				
基地局	デジタル波	活動波 1	6	1	1	1	1	1	平成25年4月1日から運用開始。 ※1：現用無線装置に異常が生じた場合、自動的に切替える予備無線装置。			
		活動波 2	6	1	1	1	1	1				
		活動波 3	6	1	1	1	1	1				
		活動波 4	6	1	1	1	1	1				
		主運用波 4	6	1	1	1	1	1				
		統制波 1	6	1	1	1	1	1				
		統制波 2	6	1	1	1	1	1				
		統制波 3	6	1	1	1	1	1				
	共通予備※ 1	14	4	4	2	2	1	1				
	アナログ波	市町村波 1	-	-	-	-	-	-	-	※2：平成28年6月1日から、アナログ波は防災相互連絡波のみ運用。		
		救急波	-	-	-	-	-	-	-			
		県内共通波	-	-	-	-	-	-	-			
		全国共通波 1	-	-	-	-	-	-	-			
		防災相互連絡波※ 2	1	-	1	-	-	-	-			
無線局種別	無線局	総数	消防本部	福島消防署	清水分署	西出張所	飯坂消防署	東出張所	福島南消防署	信夫分署	杉妻出張所	
陸上移動局	デジタル波	車載無線局	61	12	12	4	3	8	4	8	7	3
		携帯無線局	65	12	13	6	4	8	4	8	6	4
		可搬型無線局	1	1	-	-	-	-	-	-	-	-
		卓上型無線局	8	-	1	1	1	1	1	1	1	1
	アナログ波	携帯無線局	150MHz帯	10	2	1	1	1	1	1	1	1
			400MHz帯	84	7	20	8	6	11	6	11	9

34 119番受信状況

(単位：件 平成28年)

区分 月間		総	火	警	自然	救	救	安全	問	誤	同	いた	試	訓	そ	E	F	転	一
		数	災	戒	災害	急	助	管理	合せ	報	報※1	たずら	験	練	他	メール	AX	送※2	日
平成27年 総件数	総件数	17,424	60	74	15	11,398	29	43	1,064	446	483	166	2,076	1,495	22	53	47.74		
	携 帯	6,289	36	39	9	3,776	19	40	636	226	287	103	178	894	1	45	17.23		
平成28年 総件数	総件数	17,171	91	100	14	11,085	29	51	1,089	382	597	146	2,175	1,330	25	57	47.04		
	携 帯	6,451	55	50	4	3,963	22	45	670	220	330	63	221	768	0	40	17.67		
前年比 (△は減)	総件数	△ 253	31	26	△ 1	△ 313	0	8	25	△ 64	114	△ 20	99	△ 165	3	4	△ 0.69		
	携 帯	162	19	11	△ 5	187	3	5	34	△ 6	43	△ 40	43	△ 126	△ 1	△ 5	0.44		
1月	総件数	1,373	7	7	0	994	1	4	94	32	49	6	71	104	1	3	44.29		
	携 帯	512	5	3	0	340	1	3	47	15	25	3	8	61	0	1	16.52		
2月	総件数	1,222	8	8	0	833	2	1	83	26	49	9	78	119	3	3	43.64		
	携 帯	466	5	4	0	293	1	1	50	15	24	4	6	60	0	3	16.64		
3月	総件数	1,476	21	9	0	939	3	2	92	33	65	10	158	135	4	5	47.61		
	携 帯	539	12	6	0	316	3	2	50	17	36	6	13	75	0	3	17.39		
4月	総件数	1,356	8	2	1	856	1	8	84	45	56	19	167	104	4	1	45.20		
	携 帯	494	6	2	0	287	1	8	48	29	27	9	11	65	0	1	16.47		
5月	総件数	1,437	10	6	0	909	3	4	108	29	50	16	220	79	1	2	46.35		
	携 帯	553	5	4	0	333	3	4	67	18	33	10	25	50	0	1	17.84		
6月	総件数	1,347	2	6	0	853	2	8	105	39	48	15	183	83	1	2	44.90		
	携 帯	529	0	1	0	329	2	5	72	30	27	6	13	42	0	2	17.63		
7月	総件数	1,376	5	3	0	910	4	4	93	29	51	16	142	108	1	10	44.39		
	携 帯	570	1	0	0	356	2	4	60	19	29	7	18	71	0	3	18.39		
8月	総件数	1,509	4	39	13	947	3	4	111	34	50	17	108	161	6	12	48.68		
	携 帯	596	3	17	4	332	3	4	73	14	34	8	10	84	0	10	19.23		
9月	総件数	1,361	2	3	0	845	1	1	95	19	35	11	248	95	1	5	45.37		
	携 帯	504	0	3	0	301	1	1	64	9	19	2	37	65	0	2	16.80		
10月	総件数	1,489	6	3	0	923	3	6	83	32	36	12	259	121	0	5	48.03		
	携 帯	504	6	2	0	310	1	4	53	17	19	4	7	76	0	5	16.26		
11月	総件数	1,669	6	8	0	999	2	4	70	24	44	5	387	112	2	6	55.63		
	携 帯	591	3	4	0	371	2	4	41	15	23	1	62	59	0	6	19.70		
12月	総件数	1,556	12	6	0	1,077	4	5	71	40	64	10	154	109	1	3	50.19		
	携 帯	593	9	4	0	395	2	5	45	22	34	3	11	60	0	3	19.13		

※1 同報とは、一つの事案に対して、複数の119番通報を受信したことをいう。

※2 転送とは、福島市消防本部管轄外からの119番を受信したとき、管轄する消防本部へ119番を転送したことをいう。

・119番受信の区分件数は、実災害件数とは相違する。

・件数内訳・・・総件数：119番の受信総件数
携 帯：携帯119番の再掲

・福島県警察本部及びネクスコ東日本からの直通回線による通報件数は含まれない。

参考

福島県警察本部通報件数 1,859件/年 (119番受信区分は未区分)

ネクスコ東日本通報件数 105件/年 (119番受信区分は未区分)

3 5 火災警報・気象警報・気象注意報発表状況

月別	合計	火災警報			気象警報						気象注意報														
		小計	イの基準	ロの基準	小計	大雨	洪水	大雪	暴風	暴風雨	暴風雪	小計	乾燥	強風	大雨	洪水	雷	濃霧	大雪	着雪	風雪	雪崩	融雪	霜	低温
1月	28	5	1	4	1	0	0	1	0	0	0	22	1	5	0	0	1	5	3	3	2	1	0	0	1
2月	29	9	3	6	0	0	0	0	0	0	0	20	3	9	0	0	3	2	0	0	1	0	0	0	2
3月	25	4	3	1	0	0	0	0	0	0	0	21	3	2	0	0	1	5	0	0	1	1	0	8	0
4月	33	9	4	5	0	0	0	0	0	0	0	24	4	7	0	0	1	5	0	0	0	0	0	7	0
5月	30	7	4	3	0	0	0	0	0	0	0	23	4	5	0	0	3	10	0	0	0	0	0	1	0
6月	26	3	2	1	0	0	0	0	0	0	0	23	2	2	3	1	4	11	0	0	0	0	0	0	0
7月	19	0	0	0	0	0	0	0	0	0	0	19	0	0	1	1	6	10	0	0	0	0	0	0	1
8月	64	0	0	0	8	4	3	0	1	0	0	56	0	5	13	12	14	12	0	0	0	0	0	0	0
9月	31	1	0	1	0	0	0	0	0	0	0	30	0	1	6	3	8	11	1	0	0	0	0	0	0
10月	32	4	1	3	0	0	0	0	0	0	0	28	1	5	1	1	1	14	0	0	0	0	0	5	0
11月	43	8	0	8	0	0	0	0	0	0	0	35	0	8	0	0	1	11	0	0	0	0	0	15	0
12月	31	8	1	7	0	0	0	0	0	0	0	23	1	10	0	0	1	6	2	2	1	0	0	0	0
合計	391	58	19	39	9	4	3	1	1	0	0	324	19	59	24	18	44	102	6	5	5	2	0	36	4

3 6 気象観測状況

月別	最多風向	平均風速	最大風速	平均気温	最高気温	最低気温	平均湿度	最高湿度	最低湿度	積算雨量	平均気圧	最大気圧	最小気圧
1月	NW	1.3	16.3	2.7	15.9	-4.9	80	98.6	36.9	70.0	1007.3	1028.8	982.4
2月	WNW	1.8	19.5	3.7	21.1	-5.6	73.3	98.3	35.5	15.5	1009.9	1025.6	982.4
3月	NW	1.7	16.5	7.6	22.0	-2.8	66.6	98.3	21.6	7.5	1010.1	1026.3	994.4
4月	NE	2.0	25.3	12.8	27.1	0.7	69.1	98.3	18.8	132.5	1004.9	1019.3	984.2
5月	NE	1.6	19.6	18.4	32.2	9.1	70.7	98.3	17.7	42.0	1004.7	1018.8	997.8
6月	NE	1.6	15.8	20.9	31.3	10.8	78.5	98.3	24.9	78.5	1001.0	1009.1	989.0
7月	S	1.3	12.4	24.0	35.4	16.9	84.0	98.0	33.6	34.5	1001.9	1013.6	986.8
8月	ENE	1.5	15.2	26.1	36.4	17.8	82.5	98.3	35.2	294.0	997.4	1004.2	968.4
9月	ENE	0.9	13.1	22.4	35.1	12.5	88.3	98.3	42.5	196.5	1005.8	1015.1	992.1
10月	NW	1.6	22.1	15.9	28.6	4.3	77.2	98.0	39.4	14.5	1009.2	1021.5	991.8
11月	NW	1.5	19.5	8.3	20.8	-2.1	79.0	98.6	41.1	34.5	1010.8	1024.9	996.1
12月	NW	1.4	20.3	5.5	17	-2.5	80.9	98.3	43.8	38.5	1009.0	1022.4	987.0
年平均	NW (最多風向)	1.5	—	14.0	—	—	77.5	—	—	79.9 (積算雨量)	1006.0	—	—

37 消防車両の配備状況（常備）

（平成29年4月1日現在）

所属	車両名	種別	メーカー	排気量	車両番号	購入年月	購入価格	備考
消防本部	本部指揮1	指揮車	トヨタ	2,700	福島 す 800 7151	平24年4月	無償貸与	
	本部1	指揮車	トヨタ	2,500	福島 め 802 1	平29年3月	11,394	緊急防災減災事業債
	本部2	連絡車	三菱	660	福島 こ 480 4719	平24年7月	1,093	
	本部3	連絡車	日産	1,800	福島 す 400 800	平12年12月	1,560	
	本部4	連絡車	日産	1,500	福島 す 400 3762	平13年5月	1,180	生活課より所管換
	本部5	広報車	トヨタ	4,200	福島 さ 800 3401	平12年7月	4,347	
	本部6	連絡車	三菱	660	福島 う 41 7327	平8年4月	700	生活課より所管換
	本部7	消防訓練車	マツダ	2,500	福島 さ 800 1217	平11年10月	5,900	宝くじ協会より寄贈
	本部8	広報車	三菱	660	福島 あ 80 1188	平11年8月	2,604	
	本部9	連絡車	スバル	2,000	福島 ひ 300 6607	平18年2月	2,350	日本消防協会より寄贈
	本部10	連絡車	三菱	660	福島 さ 480 1154	平25年3月	1,300	協会支部より寄贈
	本部11	防火広報車	トヨタ	2,000	福島 ち 400 5632	平22年2月	2,000	試験センターより寄贈
	本部12	救急普及啓発広報車	日産	4,500	福島 す 800 4036	平20年1月	10,000	救急財団より寄贈
	本部13	連絡車	ダイハツ	660	福島 さ 480 2681	平25年4月	955	退職者より寄贈
	支援Ⅰ	支援車	日野	13,000	福島 は 800 770	平23年3月	無償貸与	総務省消防庁
支援Ⅱ	支援車	トヨタ	4,000	福島 す 800 7880	平25年1月	無償貸与	総務省消防庁	
福島消防署	福島指揮1	指揮車	日産	3,000	福島 さ 800 5928	平13年7月	3,570	
	福島連絡1	広報車	マツダ	1,800	福島 さ 800 5697	平13年6月	3,098	
	福島救急1	高規格救急車	トヨタ	3,400	福島 す 800 2399	平18年3月	28,875	国補
	福島救急2	高規格救急車	トヨタ	2,700	福島 す 800 9671	平27年3月	28,500	緊急防災減災事業債
	福島タンク1	水槽付ポンプ車	日野	6,400	福島 は 800 833	平24年2月	37,065	国補 水Ⅰ型 CAFS
	福島タンク2	水槽付ポンプ車	いすゞ	7,200	福島 す 88 4646	平6年10月	20,083	国補 水Ⅱ型
	福島水槽1	大型水槽車	日野	21,000	福島 は 800 118	平12年12月	42,525	国補
	福島化学1	化学車	日野	8,000	福島 は 800 32	平11年10月	32,918	国補
	福島救助1	救助工作車Ⅲ型	日野	6,400	福島 は 800 1075	平26年3月	141,645	国補
	福島はしご1	はしご車	日野	8,860	福島 ま 830 119	平27年2月	208,616	緊防減災 30m級
福島作業1	資器材搬送車	日産	2,500	福島 す 88 8585	平9年7月	3,150		
清水分署	清水連絡1	連絡車	トヨタ	1,500	福島 せ 800 39	平27年10月	4,590	
	清水救急1	高規格救急車	トヨタ	2,700	福島 せ 800 269	平28年3月	29,592	緊急防災減災事業債
	清水救急2	高規格救急車	トヨタ	2,700	福島 す 800 7036	平24年3月	30,000	J A共済より寄贈
	清水タンク1	水槽付ポンプ車	日野	8,000	福島 せ 88 1406	平10年11月	21,840	国補 水Ⅱ型
西出張所	西連絡1	連絡車	日産	1,800	福島 す 800 8666	平25年11月	4,452	
	西救急1	高規格救急車	日産	3,500	福島 す 800 7080	平24年3月	30,429	国補
	西タンク1	水槽付ポンプ車	日野	6,400	福島 す 830 1703	平29年3月	54,216	緊防減災 水Ⅱ型 CAFS

所属	車両名	種別	メーカー	排気量	車両番号	購入年月	購入価格	備考
飯坂消防署	飯坂指揮1	指揮車	三菱	1,500	福島 す 800 3103	平18年11月	2,258	
	飯坂連絡1	広報車	スバル	660	福島 か 480 8224	平20年12月	800	J R Aより寄贈
	飯坂救急1	高規格救急車	トヨタ	2,700	福島 せ 800 840	平29年3月	31,000	緊急防災減災事業債
	飯坂救急2	高規格救急車	トヨタ	3,400	福島 さ 800 8677	平15年3月	15,000	日本損害保険より寄贈
	飯坂タンク1	水槽付ポンプ車	日野	6,400	福島 は 800 1082	平26年3月	63,105	国補 水I型CABS救助資機材
	飯坂タンク2	水槽付ポンプ車	いすゞ	8,300	福島 す 88 8974	平9年10月	21,420	国補 水II型
	飯坂ポンプ1	普通ポンプ車	三菱	4,600	福島 す 88 5868	平7年10月	17,304	国補 CD-I
	飯坂はしご1	はしご車	日野	8,900	福島 さ 830 1611	平28年11月	190,728	緊防減災 25m級
東出張所	東連絡1	連絡車	マツダ	1,800	福島 さ 800 5698	平13年6月	3,098	
	東救急1	高規格救急車	日産	3,500	福島 す 800 8915	平26年3月	28,350	県補
	東タンク1	水槽付ポンプ車	日野	6,400	福島 は 800 1245	平28年3月	54,000	緊防減災 水II型 CABS
	東ポンプ1	普通ポンプ車	三菱	4,600	福島 す 88 8996	平9年10月	18,900	国補 CD-I
福島南消防署	南指揮1	指揮車	トヨタ	1,600	福島 に 88 1078	平10年9月	2,363	
	南連絡1	連絡車	トヨタ	1,500	福島 ほ 45 3085	平8年3月	1,400	総合警備保障より寄贈
	南救急1	高規格救急車	トヨタ	2,700	福島 す 800 4905	平21年2月	30,450	
	南救急2	高規格救急車	トヨタ	3,400	福島 さ 800 8555	平15年2月	31,920	市民より寄贈
	南タンク1	水槽付ポンプ車	日野	6,400	福島 は 800 971	平25年3月	64,876	国補 水I型CABS救助資機材
	南タンク2	水槽付ポンプ車	日野	8,000	福島 は 800 265	平15年1月	18,585	国補 水II型
	南ポンプ1	普通ポンプ車	三菱	5,300	福島 さ 800 1225	平11年10月	20,843	国補 CD-I
	南はしご1	はしご車	日野	10,600	福島 は 800 278	平15年3月	103,425	24m
信夫分署	信夫連絡1	連絡車	日産	1,800	福島 さ 800 3694	平12年8月	3,077	
	信夫救急1	高規格救急車	日産	3,500	福島 す 800 8080	平25年3月	28,350	県補
	信夫タンク1	水槽付ポンプ車	日野	6,400	福島 は 800 474	平18年1月	21,945	国補 水II型
	信夫ポンプ1	普通ポンプ車	三菱	8,200	福島 す 88 5132	平7年3月	17,716	国補 CD-I
	信夫化学1	化学車	三菱	7,200	福島 す 88 1611	平4年1月	23,297	国補
	信夫救助1	救助工作車	日野	8,000	福島 は 800 352	平16年2月	59,115	国補
	信夫作業1	資器材搬送車	三菱	4,900	福島 す 800 3171	平18年11月	4,620	
杉妻出張所	杉妻連絡1	指揮車	日産	1,800	福島 さ 800 8184	平14年10月	3,392	
	杉妻救急1	高規格救急車	トヨタ	2,700	福島 す 800 5815	平22年6月	31,080	国補
	杉妻タンク1	水槽付ポンプ車	三菱	8,200	福島 さ 800 6933	平14年1月	27,458	国補 水I型

38 消防本部・署・消防団の車両経過年数

(単位：台 平成29年4月1日現在)

区分	総数	1	1	2	2	3	3	4	4	5	5	6	6	7	7	8	8	9	9	10	10
		年未	年以	年未	年以	年未	年以	年未	年以	年未	年以	年未	年以	年未	年以	年未	年以	年未	年以	年未	年以
総数	220	9	5	7	7	10	5	4	2	6	6	159									
消防本部・署	64	6	2	4	4	5	3	1	2	1	0	36									
消防団	ポンプ車	74	1	1	2	2	2	2	0	4	4	54									
	積載車	82	2	2	1	1	3	0	1	0	1	69									

39 緊急消防援助隊登録状況

(平成29年4月1日現在)

	統合機動部隊 指揮隊	県大隊 指揮隊	消火小隊	救助小隊	救急小隊	後方支援小隊	特殊災害小隊 (はしご隊)	合 計	備考
隊数	1	2	4	1	4	3	2	17	統合機動部 隊指揮隊・ 県大隊指揮 隊(重複登 録)
台数	1	2	4	1	4	3	2	17	
人員	4	8	20	5	12	7	8	64	

40 消防相互応援協定の締結状況

市 町 ・ 一 部 事 務 組 合 名	締 結 年 月 日
伊達郡桑折町	昭和 40 年 8 月 9 日
伊達郡伊達町	昭和 40 年 8 月 20 日
伊達郡川俣町	昭和 40 年 8 月 20 日
伊達郡保原町	昭和 40 年 8 月 25 日
伊達郡霊山町	昭和 40 年 9 月 15 日
二本松市	昭和 42 年 2 月 3 日
伊達地方広域消防組合	昭和 48 年 9 月 30 日
安達地方広域行政組合	昭和 49 年 2 月 1 日
会津若松地方広域市町村圏整備組合	昭和 50 年 8 月 1 日
仙南地域広域行政組合	平成 8 年 11 月 11 日
置賜広域行政事務組合消防本部	平成 25 年 4 月 1 日
伊達地方広域消防本部(一部改正)	平成 27 年 2 月 9 日
安達地方広域行政組合(一部改正)	平成 28 年 9 月 1 日

41 消防力の現況

区 分	消 防 署 所 の 数	消 防 自 動 車 等								消 防 職 員				
		消 防 ポ ン プ 車	は し ご 自 動 車	化 学 消 防 車	救 助 工 作 車	救 急 車	大 型 水 槽 車	そ の 他 の 車 両	計	消 防 隊 員 等	予 防 要 員	通 信 要 員	庶 務 の 処 理 等 の 人 員	計
現 有	8	15	3	2	2 (2)	12	1	29	64	185	20	13	48	266

※ () についてはポンプ車兼用

4 2 災害別出動状況

区 分		総数	1月	2月	3月	4月	5月	6月	7月	8月	9月	10月	11月	12月	
総 数	件数	12,884	1,129	976	1,101	987	1,062	1,002	1,074	1,142	945	1,082	1,129	1,255	
	台数	13,538	1,178	1,044	1,197	1,040	1,104	1,037	1,123	1,216	968	1,133	1,173	1,325	
	人員	42,406	3,755	3,338	3,901	3,228	3,455	3,225	3,495	3,724	2,978	3,505	3,655	4,147	
火災出動	建 物	件数	38	3	6	6	3	3	1	3		2	3	4	4
		台数	247	20	43	42	22	17	5	20		7	19	29	23
		人員	930	51	165	171	81	68	20	83		28	74	113	76
	その他	件数	22	2	2	7	2	1	1	2	2		1		2
		台数	84	7	8	20	13	5	6	5	9		4		7
		人員	340	23	32	66	52	42	21	22	28		10		44
	(うち高速道)	件数	1										1		
		台数	4										4		
		人員	12										12		
(うち管外)	件数	2	1		1										
	台数	7	3		4										
	人員	27	10		17										
救急業務		件数	12,007	1,057	904	1,012	927	998	933	999	1,026	906	1,009	1,057	1,179
		台数	12,007	1,057	904	1,012	927	998	933	999	1,026	906	1,009	1,057	1,179
		人員	36,702	3,334	2,811	3,206	2,815	3,032	2,830	3,025	3,099	2,736	3,044	3,204	3,566
	(うち高速道)	件数	40	1		5	4	3	2	4	12	2	2	2	3
		台数	40	1		5	4	3	2	4	12	2	2	2	3
		人員	121	3		15	12	9	6	12	36	7	6	6	9
	(うち管外)	件数	9	1	1	1		1	2	1		1			1
		台数	9	1	1	1		1	2	1		1			1
		人員	31	4	4	3		4	6	3		4			3
救助活動		件数	120	11	11	13	9	11	8	11	9	6	12	6	13
		台数	347	36	29	34	25	31	23	32	30	15	36	17	39
		人員	1,179	121	98	114	87	105	81	103	91	49	119	59	152
	(うち高速道)	件数	3			1		1	1						
		台数	11			3		3	5						
		人員	39			11		11	17						
	(うち管外)	件数	0												
		台数	0												
		人員	0												
風 水 害	件数	60				3				57					
	台数	103				4				99					
	人員	307				10				297					
爆 発	件数	0													
	台数	0													
	人員	0													
遭 難	件数	0													
	台数	0													
	人員	0													
警戒出動	件数	196	21	21	28	10	11	15	15	13	11	14	17	20	
	台数	282	22	25	47	15	14	25	20	14	19	21	24	36	
	人員	1,123	89	101	184	53	56	97	78	57	79	88	95	146	
救命消防	件数	40	3	1	2	4	6	3	5	3	1	6	4	2	
	台数	40	3	1	2	4	6	3	5	3	1	6	4	2	
	人員	160	12	4	8	16	24	12	20	12	4	24	16	8	
安全管理	件数	271	20	20	24	19	20	24	30	25	11	25	29	24	
	台数	291	20	23	30	19	21	24	32	28	12	26	29	27	
	人員	1,125	72	87	114	71	83	95	126	110	48	99	114	106	
救急支援	件数	130	12	11	9	10	12	17	9	7	8	12	12	11	
	台数	137	13	11	10	11	12	18	10	7	8	12	13	12	
	人員	540	53	40	38	43	45	69	38	30	34	47	54	49	

※救助活動には、火災救助活動は含まれておりません。詳細は4 3表参照。

4 3 月別救助活動状況

月	総件数	火災	火災以外の災害							救助者数	出動人員
			交通事故	水難事故	風水害	機械事故	建物工作	ガス	その他		
総数	164	44	62	3	0	8	19	3	25	85	1179
1月	15	4	2	2			4	2	1	7	121
2月	18	7	7			1	3			11	98
3月	19	6	6			1	2		4	9	114
4月	12	3	5			1	1		2	8	87
5月	15	4	6				2		3	6	105
6月	9	1	3			1		1	3	4	81
7月	15	4	8			2			1	7	103
8月	10	1	8				1			2	91
9月	7	1	2				1		3	4	49
10月	16	4	5			1	2		4	13	119
11月	10	4	1			1	2		2	6	59
12月	18	5	9	1			1		2	8	152

※総件数は42表「救助活動件数」に火災救助活動を加えた件数となっています。

4 4 消防資器材の配備状況

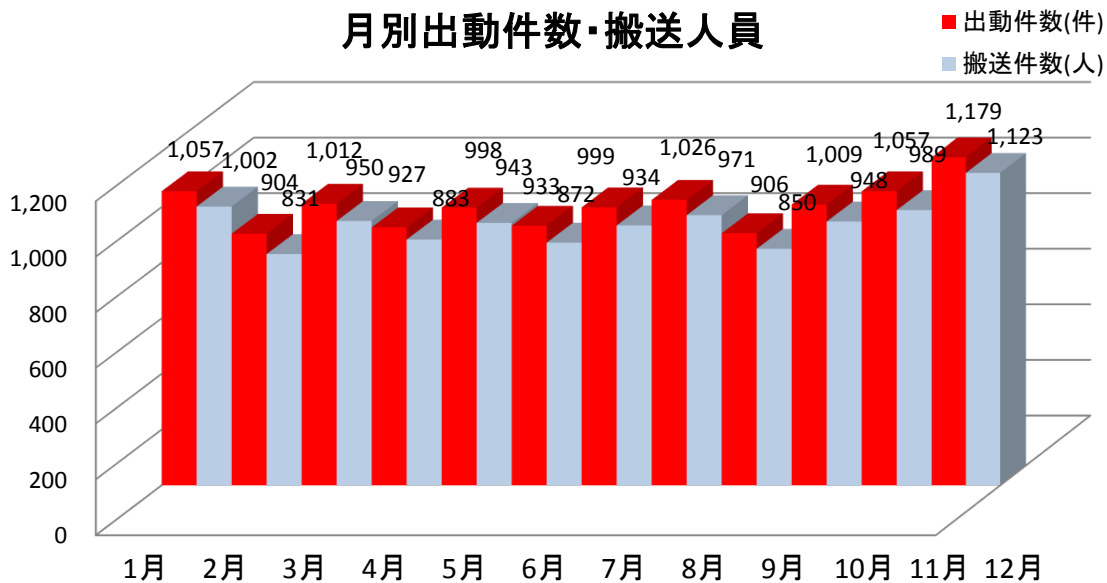
区分	総数	消防本部	福島署			飯坂署		福島南署			消防訓練センター	備考
			福島	清水	西	飯坂	東	福島南	信夫	杉妻		
ホース 50mm	808	0	150	80	78	130	84	130	100	56	0	
ホース 65mm	74	0	30	0	0	4	0	20	20	0	0	
簡易水槽	13	0	4	1	1	1	2	2	1	1	0	
高圧放水銃	1	0	1	0	0	0	0	0	0	0	0	
ダイナジェット	2	0	1	0	0	1	0	0	0	0	0	
山林火災用消火薬剤	1,500	0	0	1500	0	0	0	0	0	0	0	
耐熱服	20	0	15	0	0	0	0	0	5	0	0	
空気呼吸器	102	0	20	8	7	15	8	15	16	4	9	
空気ボンベ	315	0	76	24	21	45	24	45	48	12	20	
酸素呼吸器	10	0	5	0	0	0	0	0	5	0	0	
隊員用携帯警報機	53	0	13	4	4	7	4	8	9	4	0	
救命索発射銃	6	0	3	0	0	1	0	1	1	0	0	
空気式救助マット	2	0	1	0	0	1	0	0	0	0	0	
有毒・可燃性ガス測定器	19	0	6	1	1	3	1	3	3	1	0	
火山性ガス測定器	4	0	2	0	0	1	0	1	0	0	0	
火山用全面マスク	30	30	0	0	0	0	0	0	0	0	0	
火山ガス用吸収缶	240	240	0	0	0	0	0	0	0	0	0	
救命ボート	14	1	3	1	1	3	1	2	1	1	0	
船外機	6	0	2	0	0	2	0	1	1	0	0	
防毒衣	13	0	0	0	0	4	0	4	5	0	0	
画像探索機 I型	1	0	1	0	0	0	0	0	0	0	0	
画像探索機 II型	1	0	1	0	0	0	0	0	0	0	0	
地中音響探知機	1	0	1	0	0	0	0	0	0	0	0	
熱画像直視装置	7	0	2	0	0	1	0	2	2	0	0	
夜間用暗視装置	1	0	1	0	0	0	0	0	0	0	0	
放射線測定器	58	22	6	6	3	5	3	5	5	3	0	貸与品含
ポケット線量計	63	63	0	0	0	0	0	0	0	0	0	〃
陽圧式化学防護服(レベルA)	5	5	0	0	0	0	0	0	0	0	0	〃
化学防護服(レベルB)	7	2	5	0	0	0	0	0	0	0	0	〃
携帯型生物剤検知装置	2	2	0	0	0	0	0	0	0	0	0	〃
有毒ガス検知管(BC用)	2	2	0	0	0	0	0	0	0	0	0	〃
携帯型化学剤検知器	2	2	0	0	0	0	0	0	0	0	0	〃
除染シャワー	2	2	0	0	0	0	0	0	0	0	0	〃
中和剤散布器	2	2	0	0	0	0	0	0	0	0	0	〃
防毒マスク	65	0	23	12	3	10	3	3	8	3	0	〃(24)

4 5 事故種別救急出動状況

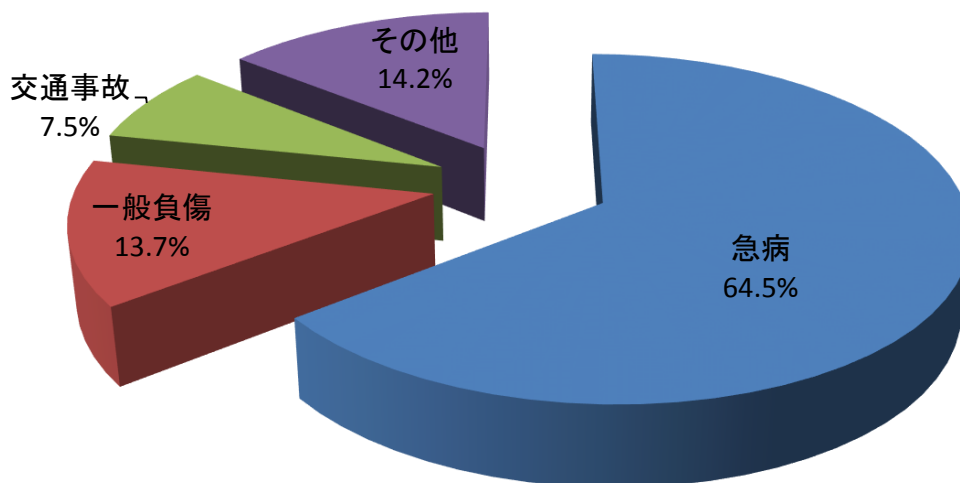
月・区分		総 数	火 災 事 故	自 然 災 害	水 難 事 故	交 通 事 故	労 働 災 害	運 動 競 技	一 般 負 傷	加 害	自 損 行 為	急 病	そ の 他
総数	出動件数	12,007	11	0	2	903	65	64	1,645	54	130	7,750	1,383
	搬送人員	11,296	6	0	2	934	61	65	1,593	51	93	7,367	1,124
1月	出動件数	1,057	1		1	59	6	2	160	1	13	700	114
	搬送人員	1,002	1		1	62	5	2	159	0	11	668	93
2月	出動件数	904	2			57	4	3	105	2	12	603	116
	搬送人員	831	2			56	3	3	104	2	9	564	88
3月	出動件数	1,012	4			68	3	3	152	3	16	638	125
	搬送人員	950	1			71	3	3	147	3	10	608	104
4月	出動件数	927	1			74	4	5	117	1	13	598	114
	搬送人員	883	1			89	4	5	114	1	10	566	93
5月	出動件数	998	1			71	5	12	144	6	9	625	125
	搬送人員	943	0			77	5	12	136	4	6	598	105
6月	出動件数	933				77	7	4	117	3	14	612	99
	搬送人員	872				75	7	5	110	3	10	584	78
7月	出動件数	999	1			91	7	8	127	12	9	644	100
	搬送人員	934	1			89	6	8	125	11	2	613	79
8月	出動件数	1,026				91	5	6	119	7	7	652	139
	搬送人員	971				87	5	6	116	7	4	633	113
9月	出動件数	906				57	5	10	125	5	12	592	100
	搬送人員	850				60	5	10	118	5	11	561	80
10月	出動件数	1,009				78	9	4	161	2	11	625	119
	搬送人員	948				77	8	4	155	2	11	592	99
11月	出動件数	1,057	1			82	6	4	143	5	6	696	114
	搬送人員	989	0			86	6	4	139	5	4	649	96
12月	出動件数	1,179			1	98	4	3	175	7	8	765	118
	搬送人員	1,123			1	105	4	3	170	8	5	731	96

※福島市消防本部救急隊の活動実績です。

月別出動件数・搬送人員

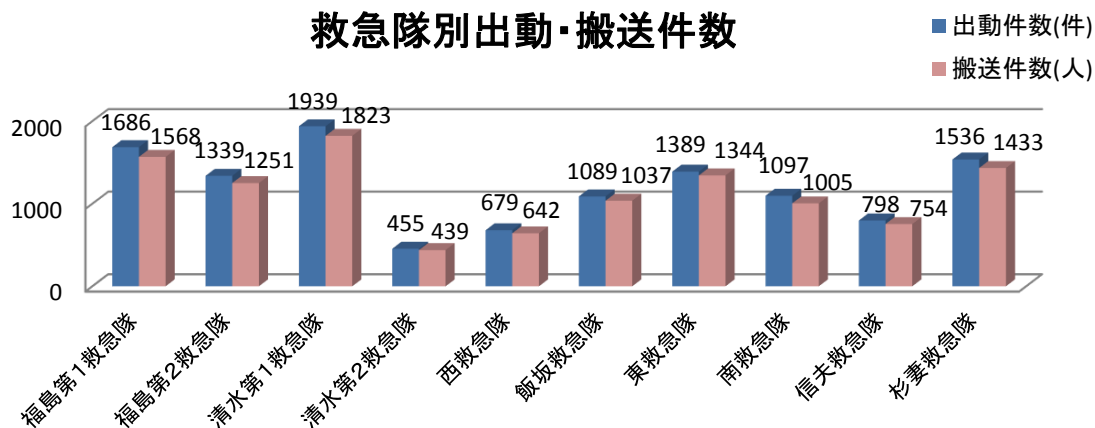


救急出動状況



※ その他には火災、自然災害、水難、労働災害、運動競技、加害、自損事故、その他が含まれます。

救急隊別出動・搬送件数



4 6 年別・署所別等救急出動状況

年・署所	総 数	火 災 事 故	自 然 災 害	水 難 事 故	交 通 事 故	労 働 災 害	運 動 競 技	一 般 負 傷	加 害	自 損 行 為	急 病	そ の 他	
【年別出動件数】													
平成 18年	8,599	16	1	2	874	65	79	1,003	37	158	5,420	944	
平成 19年	8,884	7	0	2	981	62	90	1,017	35	120	5,658	912	
平成 20年	8,395	6	0	0	858	57	78	1,041	45	138	5,256	916	
平成 21年	8,492	25	0	2	855	55	80	1,049	47	165	5,298	916	
平成 22年	9,551	12	0	1	917	61	83	1,199	44	150	6,114	970	
平成 23年	10,425	20	20	0	837	66	53	1,312	45	118	6,892	1,062	
平成 24年	10,812	14	0	2	887	62	77	1,418	50	113	7,086	1,103	
平成 25年	11,601	17	1	2	990	77	90	1,536	58	149	7,482	1,199	
平成 26年	11,746	9	1	2	889	89	84	1,515	71	111	7,684	1,291	
平成 27年	12,366	7	0	8	1,063	67	89	1,653	47	140	7,929	1,363	
平成 28年	12,007	11	0	2	903	65	64	1,645	54	130	7,750	1,383	
【署所別出動件数】													
福島消防署	出動件数	3,025	9	0	1	228	14	6	444	23	28	1,719	553
	搬送人員	2,819	5	0	1	238	14	6	440	22	22	1,631	440
清水署	出動件数	2,394	2	0	0	176	13	13	290	9	16	1,625	250
	搬送人員	2,262	1	0	0	178	11	13	275	9	14	1,545	216
西出張所	出動件数	679	0	0	0	61	5	5	95	3	14	481	15
	搬送人員	642	0	0	0	58	5	5	91	3	9	459	12
飯坂消防署	出動件数	1,089	0	0	0	57	2	14	161	7	21	786	41
	搬送人員	1,037	0	0	0	56	2	15	155	5	15	753	36
東出張所	出動件数	1,389	0	0	0	95	11	3	188	8	14	947	123
	搬送人員	1,344	0	0	0	105	11	3	182	8	10	917	108
福島南消防署	出動件数	1,097	0	0	0	68	5	5	161	0	11	701	146
	搬送人員	1,005	0	0	0	75	5	5	155	0	7	662	96
信夫署	出動件数	798	0	0	1	68	4	10	96	1	8	536	74
	搬送人員	754	0	0	1	72	3	10	93	1	5	507	62
杉妻出張所	出動件数	1,536	0	0	0	150	11	8	210	3	18	955	181
	搬送人員	1,433	0	0	0	152	10	8	202	3	11	893	154

4.7 東北自動車道出動状況

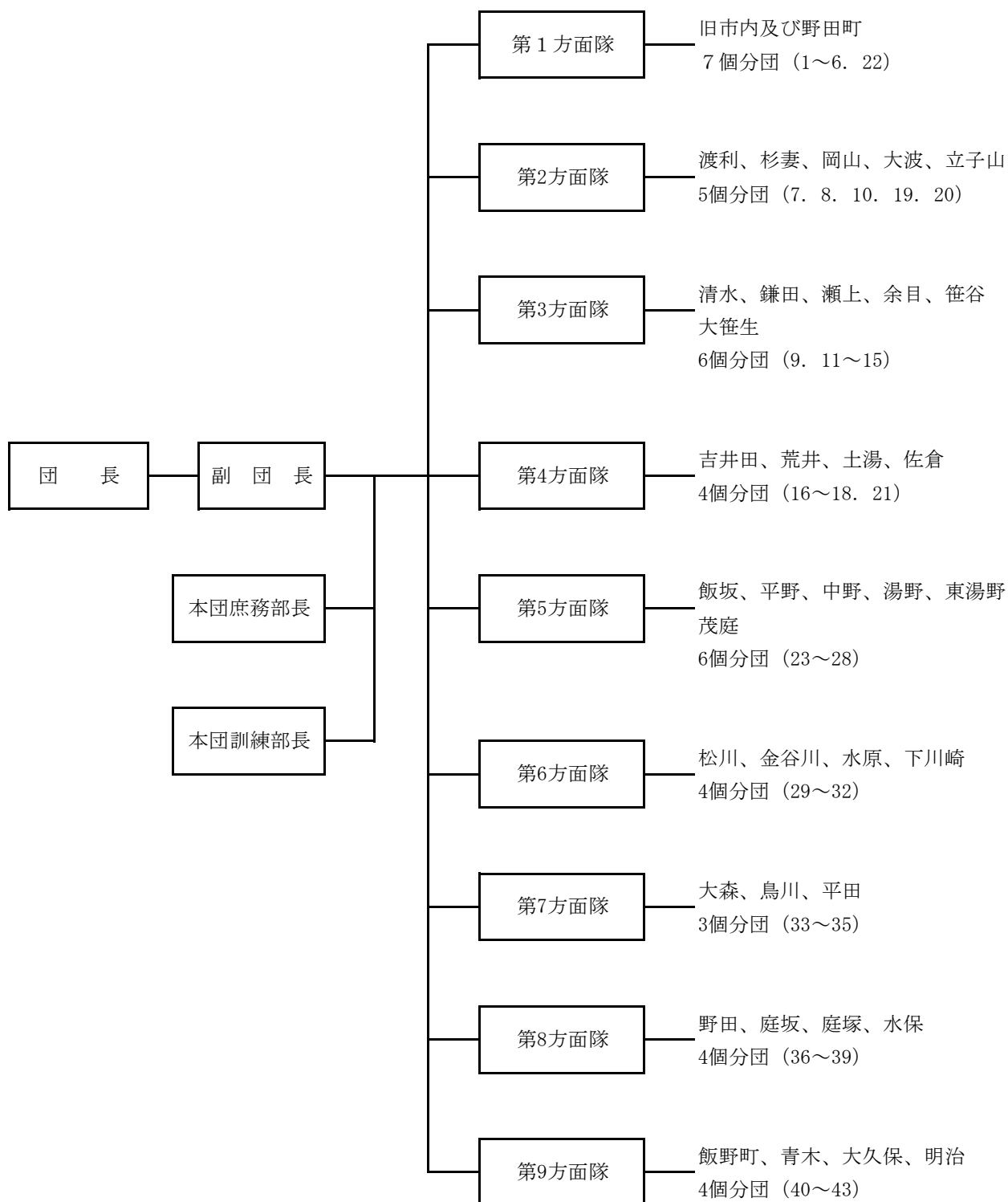
(1) 車線月別出動状況

月別 件数・人員		1月	2月	3月	4月	5月	6月	7月	8月	9月	10月	11月	12月	計
		上り	出動件数	1		1	3	1	2	3	6	1	1	
搬送件数	1			1	3	1	1	2	5	1	0		1	16
搬送人員	1			1	7	1	1	2	5	2	0		1	21
下り	出動件数			3		2			5	1		2		13
	搬送件数			2		2			3	1		2		10
	搬送人員			4		2			4	1		2		13
インター内	出動件数			1	1			1	1		1			5
	搬送件数			1	1			1	1		1			5
	搬送人員			1	1			1	1		1			5
計	出動件数	1	0	5	4	3	2	4	12	2	2	2	3	40
	搬送件数	1	0	4	4	3	1	3	9	2	1	2	1	31
	搬送人員	1	0	6	8	3	1	3	10	3	1	2	1	39

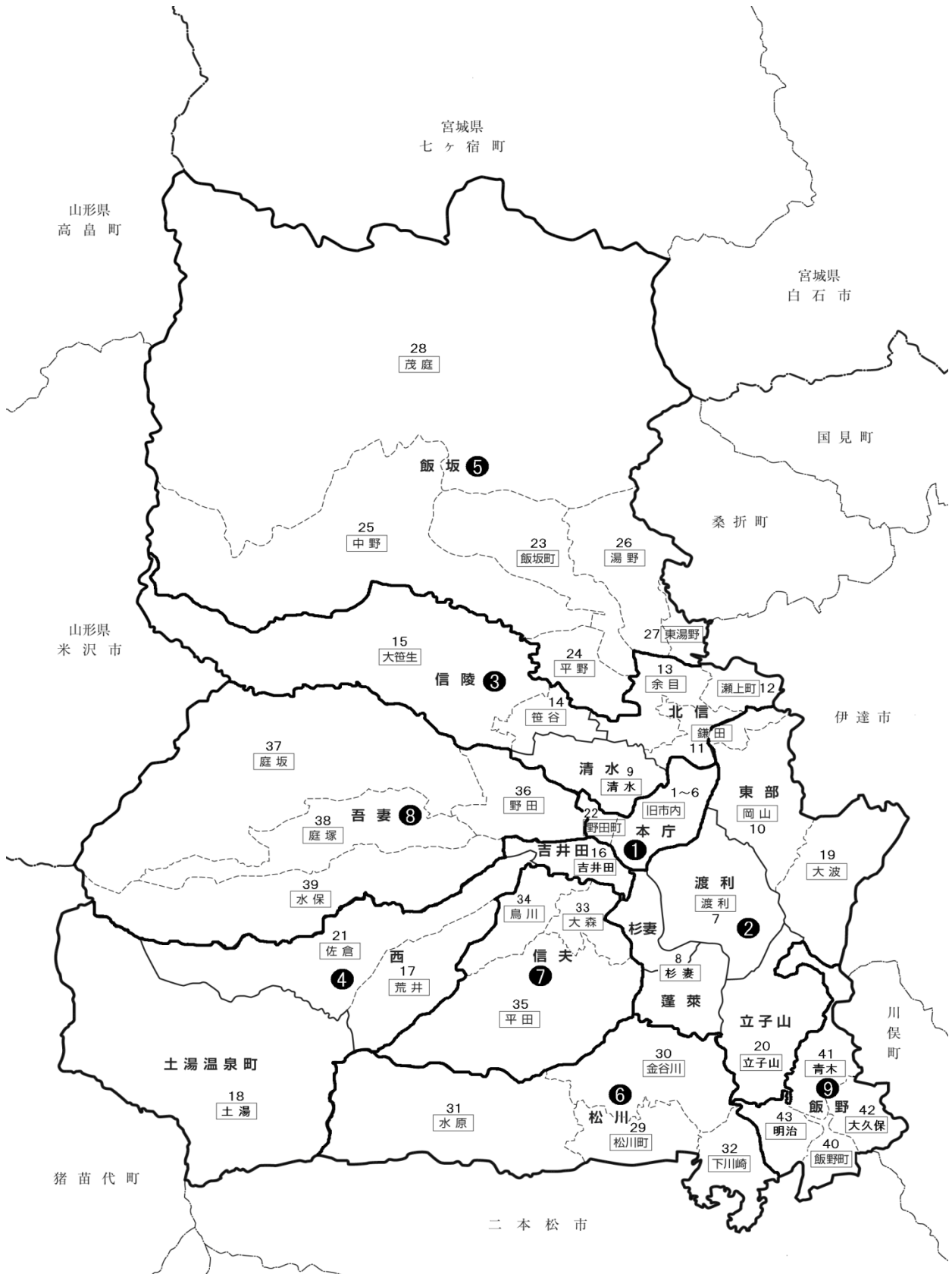
(2) 区間別出動状況

区間別 事故種別		二本松IC ～福島西IC		福島西IC ～飯坂IC		飯坂IC ～国見IC		小計		インター チェンジ内		合計	
		出動 件数	搬送 人員	出動 件数	搬送 人員	出動 件数	搬送 人員	出動 件数	搬送 人員	出動 件数	搬送 人員	出動 件数	搬送 人員
交通事故	上り	11	12	2	2			13	14	1	1	23	24
	下り			4	1	5	8	9	9				
急病	上り	2	2	4	4			6	6	4	4	12	12
	下り	1	1	1	1			2	2				
その他	上り	1	0	2	1			3	1			5	3
	下り	1	1	1	1			2	2				
計	上り	14	14	8	7	0	0	22	21	5	5	40	39
	下り	2	2	6	3	5	8	13	13				

4 8 消防団の機構



方面隊・分団区域 1~43:分団



4 9 消防団員条例定員

(平成29年4月1日現在)

階級別 方面隊・分団別	総 数	団 長	副 団 長	本 団 庶 務 部 長	本 団 訓 練 部 長	方 面 隊 長	分 団 長	副 分 団 長	部 長	班 長	団 員
総 数	2,630	1	2	11	43	43	219	346	1,965		
本 団	14	1	2	11							
計	175			(1)	7	7	26	27	108		
第1 方面隊	1分団(旧市内)	25			1	1	3	3	17		
	2分団(〃)	22			1	1	4	3	13		
	3分団(〃)	28			1	1	4	5	17		
	4分団(〃)	25			1	1	4	5	14		
	5分団(〃)	29			1	1	4	4	19		
	6分団(〃)	25			1	1	4	5	14		
	22分団(野田町)	21			1	1	3	2	14		
計	334			(1)	5	5	27	42	255		
第2 方面隊	7分団(渡利)	75			1	1	6	9	58		
	8分団(杉妻)	87			1	1	6	9	70		
	10分団(岡山)	65			1	1	5	10	48		
	19分団(大波)	43			1	1	5	7	29		
	20分団(立子山)	64			1	1	5	7	50		
計	425			(1)	6	6	35	57	321		
第3 方面隊	9分団(清水)	100			1	1	7	11	80		
	11分団(鎌田)	66			1	1	6	10	48		
	12分団(瀬上)	55			1	1	6	7	40		
	13分団(余目)	70			1	1	5	10	53		
	14分団(笹谷)	57			1	1	6	9	40		
	15分団(大笹生)	77			1	1	5	10	60		
計	240			(1)	4	4	20	31	181		
第4 方面隊	16分団(吉井田)	68			1	1	6	9	51		
	17分団(荒井)	49			1	1	5	7	35		
	18分団(土湯)	43			1	1	4	5	32		
	21分団(佐倉)	80			1	1	5	10	63		
計	453			(1)	6	6	34	55	352		
第5 方面隊	23分団(飯坂)	100			1	1	7	11	80		
	24分団(平野)	75			1	1	5	10	58		
	25分団(中野)	70			1	1	6	9	53		
	26分団(湯野)	95			1	1	6	11	76		
	27分団(東湯野)	37			1	1	5	7	23		
	28分団(茂庭)	76			1	1	5	7	62		
計	243			(1)	4	4	20	35	180		
第6 方面隊	29分団(松川)	78			1	1	5	13	58		
	30分団(金谷川)	60			1	1	5	8	45		
	31分団(水原)	55			1	1	5	7	41		
	32分団(下川崎)	50			1	1	5	7	36		
計	219			(1)	3	3	16	33	164		
第7 方面隊	33分団(大森)	76			1	1	6	12	56		
	34分団(鳥川)	70			1	1	5	10	53		
	35分団(平田)	73			1	1	5	11	55		
計	336			(1)	4	4	23	40	265		
第8 方面隊	36分団(野田)	97			1	1	7	12	76		
	37分団(庭坂)	88			1	1	5	9	72		
	38分団(庭塚)	81			1	1	5	10	64		
	39分団(水保)	70			1	1	6	9	53		
計	191			(1)	4	4	18	26	139		
第9 方面隊	40分団(飯野町)	49			1	1	5	7	35		
	41分団(青木)	52			1	1	5	7	38		
	42分団(大久保)	49			1	1	4	6	37		
	43分団(明治)	41			1	1	4	6	29		

※ () は方面隊長とし、方面隊の合計に含まず

50 消防団員数

(平成29年4月1日現在)

階級別 方面隊・分団別	総 数	団 長	副 団 長	本 団 庶 務 部 長	本 団 訓 練 部 長	方 面 隊 長	分 団 長	副 分 団 長	部 長	班 長	団 員
総 数	2,484	1	2	11	43	43	219	346	1,819		
本 団	14	1	2	11							
計	163			(1)	7	7	26	27	96		
第1 方面隊	1分団 (旧 市 内)	24			1	1	3	3	16		
	2分団 (")	18			1	1	4	3	9		
	3分団 (")	24			1	1	4	5	13		
	4分団 (")	24			1	1	4	5	13		
	5分団 (")	29			1	1	4	4	19		
	6分団 (")	23			1	1	4	5	12		
	22分団 (野 田 町)	21			1	1	3	2	14		
計	306			(1)	5	5	27	42	227		
第2 方面隊	7分団 (渡 利)	68			1	1	6	9	51		
	8分団 (杉 妻)	79			1	1	6	9	62		
	10分団 (岡 山)	61			1	1	5	10	44		
	19分団 (大 波)	37			1	1	5	7	23		
	20分団 (立 子 山)	61			1	1	5	7	47		
計	390			(1)	6	6	35	57	286		
第3 方面隊	9分団 (清 水)	85			1	1	7	11	65		
	11分団 (鎌 田)	57			1	1	6	10	39		
	12分団 (瀬 上)	47			1	1	6	7	32		
	13分団 (余 目)	69			1	1	5	10	52		
	14分団 (笹 谷)	55			1	1	6	9	38		
	15分団 (大 笹 生)	77			1	1	5	10	60		
計	219			(1)	4	4	20	31	160		
第4 方面隊	16分団 (吉 井 田)	57			1	1	6	9	40		
	17分団 (荒 井)	49			1	1	5	7	35		
	18分団 (土 湯)	38			1	1	4	5	27		
	21分団 (佐 倉)	75			1	1	5	10	58		
計	437			(1)	6	6	34	55	336		
第5 方面隊	23分団 (飯 坂)	97			1	1	7	11	77		
	24分団 (平 野)	72			1	1	5	10	55		
	25分団 (中 野)	64			1	1	6	9	47		
	26分団 (湯 野)	95			1	1	6	11	76		
	27分団 (東 湯 野)	35			1	1	5	7	21		
	28分団 (茂 庭)	74			1	1	5	7	60		
計	241			(1)	4	4	20	35	178		
第6 方面隊	29分団 (松 川)	78			1	1	5	13	58		
	30分団 (金 谷 川)	60			1	1	5	8	45		
	31分団 (水 原)	53			1	1	5	7	39		
	32分団 (下 川 崎)	50			1	1	5	7	36		
計	211			(1)	3	3	16	33	156		
第7 方面隊	33分団 (大 森)	72			1	1	6	12	52		
	34分団 (鳥 川)	67			1	1	5	10	50		
	35分団 (平 田)	72			1	1	5	11	54		
計	317			(1)	4	4	23	40	246		
第8 方面隊	36分団 (野 田)	90			1	1	7	12	69		
	37分団 (庭 坂)	86			1	1	5	9	70		
	38分団 (庭 塚)	75			1	1	5	10	58		
	39分団 (水 保)	66			1	1	6	9	49		
計	186			(1)	4	4	18	26	134		
第9 方面隊	40分団 (飯 野 町)	47			1	1	5	7	33		
	41分団 (青 木)	51			1	1	5	7	37		
	42分団 (大 久 保)	48			1	1	4	6	36		
	43分団 (明 治)	40			1	1	4	6	28		

※ () は方面隊長とし、方面隊の合計に含まず

5 1 消防団員勤続年数表

(平成29年4月1日現在)

年数別		総 数	5 年 未 満	5 10 年 年 以 未 上 満	10 15 年 年 以 未 上 満	15 20 年 年 以 未 上 満	20 25 年 年 以 未 上 満	25 30 年 年 以 未 上 満	30 年 以 上
方面隊・分団別									
総 数		2,484	517	493	513	384	219	217	141
本 団		14						1	13
第1方面隊	計	163	53	36	29	20	6	9	10
	1分団(旧市内)	24	6	3	8	3		2	2
	2分団(")	18	10	4	3	1			
	3分団(")	24	4	8	3	2	1	3	3
	4分団(")	24	11	5	2	4	1		1
	5分団(")	29	8	7	4	5		1	4
	6分団(")	23	9	6	4	2	1	1	
	22分団(野田町)	21	5	3	5	3	3	2	
第2方面隊	計	306	77	51	59	39	28	33	19
	7分団(渡 利)	68	16	12	16	9	5	7	3
	8分団(杉 妻)	79	19	14	10	14	8	7	7
	10分団(岡 山)	61	22	12	8	3	8	5	3
	19分団(大 波)	37	7	5	6	5	3	6	5
	20分団(立子山)	61	13	8	19	8	4	8	1
第3方面隊	計	390	94	78	75	55	45	31	12
	9分団(清 水)	85	31	9	12	13	9	8	3
	11分団(鎌 田)	57	13	14	11	7	7	5	
	12分団(瀬 上)	47	7	12	4	7	7	6	4
	13分団(余 目)	69	11	18	14	9	10	5	2
	14分団(笹 谷)	55	13	9	13	8	5	4	3
第4方面隊	計	219	43	41	48	39	19	17	12
	16分団(吉井田)	57	13	12	7	7	8	6	4
	17分団(荒 井)	49	6	12	10	9	5	4	3
	18分団(土 湯)	38	6	7	7	8	2	4	4
	21分団(佐 倉)	75	18	10	24	15	4	3	1
第5方面隊	計	437	81	86	87	59	38	57	29
	23分団(飯 坂)	97	15	14	14	13	11	25	5
	24分団(平 野)	72	12	20	17	9	4	7	3
	25分団(中 野)	64	10	7	16	12	8	5	6
	26分団(湯 野)	95	21	23	21	14	3	9	4
	27分団(東湯野)	35	7	12	4	5	4		3
	28分団(茂 庭)	74	16	10	15	6	8	11	8
第6方面隊	計	241	53	55	52	41	25	11	4
	29分団(松 川)	78	18	16	10	13	13	7	1
	30分団(金谷川)	60	16	13	10	13	5	2	1
	31分団(水 原)	53	9	14	13	9	5	1	2
	32分団(下川崎)	50	10	12	19	6	2	1	
第7方面隊	計	211	40	47	59	25	16	22	2
	33分団(大 森)	72	16	16	23	7	8	1	1
	34分団(鳥 川)	67	13	15	15	9	2	12	1
	35分団(平 田)	72	11	16	21	9	6	9	
第8方面隊	計	317	54	71	56	64	20	22	30
	36分団(野 田)	90	14	18	17	16	2	10	13
	37分団(庭 坂)	86	17	22	16	13	7	6	5
	38分団(庭 塚)	75	12	17	14	20	5	4	3
	39分団(水 保)	66	11	14	9	15	6	2	9
第9方面隊	計	186	22	28	48	42	22	14	10
	40分団(飯野町)	47	4	5	14	10	6	5	3
	41分団(青 木)	51	6	5	11	12	6	5	6
	42分団(大久保)	48	5	8	11	13	7	3	1
	43分団(明 治)	40	7	10	12	7	3	1	

5 2 消防団員報酬等支給状況

(平成29年4月1日現在)

種 別	支給対象	支給方法	金額	単位：円	備考	
報酬	団 長	年 (前後期に分割して支給)		220,000		
	副 団 長			160,000		
	本 団 庶 務 部 長		} 副団長の階級		160,000	
	本 団 訓 練 部 長				160,000	
	方 面 隊 長				160,000	
	分 団 長			87,000		
	副 分 団 長			66,000		
	部 長			47,000		
	班 長			38,000		
	団 員			30,000		
機 関 員		6,000		兼ねて命じられた者に対して支給		
費用弁償	規 律 訓 練 出 動 者	出動1回		2,000		
	火 災 防 ぎ よ 活 動 大 規 模 災 害 対 応	出動1回		2,000	3時間以上	
	救 助 又 は 捜 索 出 動 者	出動1回		2,000	警察からの要請	
	水 防 出 動 者	出動1回		2,000		
助成金	方 面 隊	年		80,000		
	分 団	年	平均割	130,000		
			団員割	1,200		
	活 性 化 対 策	年	方面隊 (1隊当り)	50,000	9方面隊	
			(1人当り)	120		
			分団 (1分団当り)	35,000	43分団	
			(1人当り)	120		
	防 火 パ ト ロール 特 別 対 策	年	消防団	2,000,000		
	女 性 防 火 ク ラ ブ	年	1 隊 当 り	30,000	6 隊	
			隊員1人当り	2,600		
県 操 法 大 会 出 場 分 団	隔年			280,000		

5 3 消防団の施設状況

(平成29年4月1日現在)

分 団 等	消防ポンプ車両等						火の見施設					建 築 物						
	総 数	消 防 自 動 車		積 載 車	小 型 ポ ン プ		ゴ ム ポ ー ト	総 数	ポ ー ル	鉄 骨		ホ ー ス 乾 燥 ポ ー ル	総 数	屯 所 及 車 庫	屯 所 及 置 場	屯 所	車 庫	置 場
		水 槽 付	普 通		B 3 級	C 1 級				三 脚	四 脚							
総 数	331	1	73	82	101	71	3	211	89	34	49	39	226	129	21	5	25	46
消 防 本 部	19		2		11	6		0					0					
計	12	0	8	1	1	0	2	9	3	0	1	5	9	8	0	0	1	0
第1方面隊	1分団 (旧市内)	1	1					1				1	1	1				
	2分団 (")	1	1					1	1				1	1				
	3分団 (")	3		2			1	2	2				2	1			1	
	4分団 (")	1	1					1				1	1	1				
	5分団 (")	4	1	1	1	1	1	2				2	2	2				
	6分団 (")	1	1					1			1		1	1				
22分団 (野田町)	1	1	1				1				1	1	1	1				
計	42	0	11	11	11	8	1	31	15	10	2	4	32	21	6	1	1	3
第2方面隊	7分団 (渡 利)	8	3	1	1	2	1	7	4	2		1	8	3	4		1	
	8分団 (杉 妻)	11	3	4	4			7	2	4		1	7	7				
	10分団 (岡 山)	5	3			2		4	2	2			5	3				2
	19分団 (大 波)	8	1	3	3	1		6	2	1	1	2	5	4	1			
	20分団 (立子山)	10	1	3	3	3		7	5	1	1	1	7	4	1	1		1
計	45	0	15	9	9	12	0	34	21	3	4	6	36	24	2	0	0	10
第3方面隊	9分団 (清 水)	11		5		6		10	6		1	3	10	5				5
	11分団 (鎌 田)	9	1	3	3	2		6	5		1		6	4	1			1
	12分団 (瀬 上)	6	1	2	2	1		4	4				4	3	1			
	13分団 (余 目)	4	3			1		3	2			1	4	3				1
	14分団 (笹 谷)	4	4					3	1	1		1	4	4				
	15分団 (大笹生)	11		4	4	2		8	3	2	2	1	8	5				3
計	27	0	7	8	8	4	0	15	6	1	3	5	17	12	0	0	3	2
第4方面隊	16分団 (吉井田)	9	1	4	4			5	3	1	1		5	5				
	17分団 (荒 井)	5	1	2	2			3	1		1	1	3	3				
	18分団 (土 湯)	5	2	1	1	1		1				1	3	1			2	
	21分団 (佐 倉)	8	3	1	1	3		6	2		1	3	6	3			1	2
計	52	1	9	17	17	8	0	32	20	2	2	8	36	25	0	1	2	8
第5方面隊	23分団 (飯 坂)	12	1	2	4	4	1	5	4			1	7	6				1
	24分団 (平 野)	12		1	3	3	5	8	7			1	9	4				5
	25分団 (中 野)	8	1	3	3	1		5	4	1			6	3		1	1	1
	26分団 (湯 野)	9	3	3	3			7	2			5	6	5			1	
	27分団 (東湯野)	5	1	2	2			3	3				3	3				
	28分団 (茂 庭)	6	1	2	2	1		4		1	2	1	5	4				1
計	36	0	6	9	9	12	0	24	12	0	8	4	27	13	2	0	2	10
第6方面隊	29分団 (松 川)	13		3	2	2	6	9	6			3	11	3			2	6
	30分団 (金谷川)	9	1	3	3	2		6	2		3	1	6	4	2			
	31分団 (水 原)	8	1	2	2	3		5	1		4		6	3				3
	32分団 (下川崎)	6	1	2	2	1		4	3		1		4	3				1
計	24	0	6	7	7	4	0	14	6	2	5	1	18	12	1	1	1	3
第7方面隊	33分団 (大 森)	6	3	1	1	1		5	2	1	2		6	3	1	1	1	
	34分団 (鳥 川)	9	2	3	3	1		4	1		3		6	5				1
	35分団 (平 田)	9	1	3	3	2		5	3	1		1	6	4				2
計	40	0	5	9	9	17	0	28	3	0	19	6	27	13	10	0	1	3
第8方面隊	36分団 (野 田)	10		1	2	2	5	9	1		7	1	8	3	4			1
	37分団 (庭 坂)	11		1	2	2	6	8			4	4	8	2	4		1	1
	38分団 (庭 塚)	11		2	2	2	5	6	1		4	1	6	4	1			1
	39分団 (水 保)	8		1	3	3	1	5	1		4		5	4	1			
計	34	0	4	11	19	0	0	24	3	16	5	0	24	1	0	2	14	7
第9方面隊	40分団 (飯野町)	9	1	3	5			6	2	3	1		6	1			3	2
	41分団 (青 木)	9	1	3	5			8		5	3		7			1	4	2
	42分団 (大久保)	9	1	3	5			5	4	1			5				4	1
	43分団 (明 治)	7	1	2	4			5	1	4			6			1	3	2

5 4 消防団員階級別人員

(平成29年4月1日現在)

階 級	総数	18 20	21 25	26 30	31 35	36 40	41 45	46 50	51 55	56	平均年齢
		歳以上 歳以下	歳以上 歳以下	歳以上 歳以下	歳以上 歳以下	歳以上 歳以下	歳以上 歳以下	歳以上 歳以下	歳以上 歳以下	歳以上	
総 数	2,484	1	27	95	235	371	436	419	417	483	45.9
団 長	1									1	68.0
副団長	本団庶務部長										
	本団訓練部長	13								13	64.6
	方面隊長										
分 団 長	43							2	3	38	59.9
副 分 団 長	43							1	10	32	57.7
部 長	219				1	2	3	31	61	121	55.6
班 長	346				3	9	37	75	116	106	52.1
団 員	1,819	1	27	95	231	360	396	310	227	172	43.2

5 5 水防倉庫別資器材備蓄状況

(平成29年4月1日現在)

水防倉庫名	土のう袋 (枚)	玉 縄 (束)	杭 木 (本)	鉄 線 (kg)	ビニールシート (枚)	両 ツ ル (丁)	唐 ク ワ (丁)	スコップ (丁)	掛 (大ハンマー 含) (丁)	ロープ 200m (本)	所在地
総 数	57,000	520	1,590	1,750	680	80	85	390	105	13	
東 湯 野	3,000	30	40	150	40	5	5	30	10	1	飯坂町東湯野字堰下14-1
余 目	4,000	40	80	100	50	5	10	30	10	1	宮代字壘石37-3
瀬 上	3,000	30	20	100	40	5	5	20	5	1	瀬上町字穴田15-3
茂 庭	3,000	30	30	100	40	5	5	20	5	1	茂庭字宮沢口9-1
庭 塚	5,000	20	100	300	40	5	5	20	10	1	在庭坂字南原20
荒 井	4,000	40	200	150	50	5	5	20	5	1	荒井字高土手8-17
佐 倉	5,000	40	60	100	40	10	10	40	10	1	上名倉字玉ノ木39-2
水 原	4,000	40	300	100	40	5	5	50	5	1	松川町水原字石内78-1
水 保	4,000	30	200	100	40	5	5	30	10	1	庄野字北日之倉107
仁 井 田	4,000	40	250	250	40	5	5	30	10	1	仁井田字北原8-1
南 町	13,000	150	250	200	200	20	20	80	20	2	南町352-1
堀 切 川	5,000	30	60	100	60	5	5	20	5	1	渡利字八幡町64-1

(注) 水防倉庫のほか次の施設に土のう袋を備蓄している。

○福島消防署、飯坂消防署及び福島南消防署

○各分署及び各出張所

○信夫支所、土湯温泉町支所、立子山支所、飯坂支所、松川支所

各 1,000枚

各 800枚

各 800枚

5 6 分団区域別消防水利整備状況

(平成29年4月1日現在)

分 団 等	防 火 水 槽									消 火 栓			
	計	容 量 別					耐 震 う 貯 水 ち 槽	形 態 別		計	地 下 式	地 上 式	
		20m ³ 未 満	20m ³ 以 上 40m ³ 未 満	40m ³ 以 上 60m ³ 未 満	60m ³ 以 上 100m ³ 未 満	100m ³ 以 上		無 蓋	有 蓋				
総 数	684	19	70	547	25	23	23	309	378	3,626	3,474	152	
第1方面隊	計	18	1	0	6	3	8	9	1	17	635	634	1
	1分団(旧市内)	3					3	2		3	131	131	
	2分団(〃)	1					1			1	69	69	
	3分団(〃)	2			1		1	1	1	1	122	122	
	4分団(〃)	4			1	1	2	3		4	105	104	1
	5分団(〃)	1			1					1	60	60	
	6分団(〃)	1				1		1		1	73	73	
	22分団(野田町)	6	1		3	1	1	2		6	75	75	
第2方面隊	計	141	0	4	130	6	1	2	73	69	611	597	14
	7分団(渡利)	21		1	18	1	1	1	9	12	173	173	
	8分団(杉妻)	35		1	31	3		1	12	23	234	220	14
	10分団(岡山)	36		2	33	1			18	19	120	120	
	19分団(大波)	22			22				15	7	40	40	
	20分団(立子山)	27			26	1			19	8	44	44	
第3方面隊	計	93	0	0	83	10	0	8	36	55	801	799	2
	9分団(清水)	32		0	28	4		2	7	24	322	321	1
	11分団(鎌田)	12			11	1		1	2	9	109	108	1
	12分団(瀬上)	8			7	1		1	5	3	72	72	
	13分団(余目)	4			2	2		2	1	3	145	145	
	14分団(笹谷)	12			10	2		2	7	5	115	115	
	15分団(大笹生)	25			25				14	11	38	38	
第4方面隊	計	39	1	0	36	1	1	1	14	25	231	229	2
	16分団(吉井田)	7	1	0	5	1		1	1	6	108	108	
	17分団(荒井)	15			15				7	8	64	64	
	18分団(土湯)	5			4		1		1	4	20	18	2
	21分団(佐倉)	12			12				5	7	39	39	
第5方面隊	計	122	9	4	95	2	12	1	41	83	370	369	1
	23分団(飯坂)	22	1		13	1	7		1	20	100	99	1
	24分団(平野)	17		1	16				3	14	118	118	
	25分団(中野)	20		1	19			1	9	14	29	29	
	26分団(湯野)	30	3	0	22		5		9	21	78	78	
	27分団(東湯野)	12		0	11	1			8	4	17	17	
	28分団(茂庭)	21	5	2	14				11	10	28	28	
第6方面隊	計	109	2	2	104	0	1	1	59	50	248	240	8
	29分団(松川)	28			27		1	1	12	17	96	94	2
	30分団(金谷川)	31			31				14	16	80	75	5
	31分団(水原)	27	1	2	24				18	9	24	24	
	32分団(下川崎)	23	1	0	22				15	8	48	47	1
第7方面隊	計	47	2	0	44	1	0	1	34	15	266	265	1
	33分団(大森)	11		0	10	1		1	8	4	120	120	0
	34分団(鳥川)	4	1	0	3				5		93	92	1
	35分団(平田)	32	1	0	31				21	11	53	53	
第8方面隊	計	52	2	4	46	0	0	0	19	33	305	294	11
	36分団(野田)	16	1	3	12				4	12	172	169	3
	37分団(庭坂)	15	1	1	13				6	9	80	76	4
	38分団(庭塚)	13			13				7	6	35	31	4
	39分団(水保)	8			8				2	6	18	18	
第9方面隊	計	63	2	56	3	2	0	0	32	31	159	47	112
	40分団(飯野町)	13	2	10		1			10	3	56	14	42
	41分団(青木)	17		16	1				4	13	30	12	18
	42分団(大久保)	17		16	1				13	4	42	12	30
	43分団(明治)	16		14	1	1			5	11	31	9	22

57 歴代消防団長

区分	氏名	在任期間	備考
初	紺野良吉	昭和 22. 5. 1 ~ 昭和 26. 9. 24	
2	佐久間友吉	昭和 26. 9. 25 ~ 昭和 29. 11. 23	
3	渡邊義吉	昭和 29. 11. 24 ~ 昭和 38. 9. 24	
4	三枝利光	昭和 38. 9. 25 ~ 昭和 46. 6. 17	
5	真柴善四郎	昭和 46. 6. 18 ~ 昭和 51. 7. 12	
6	大内一次	昭和 51. 8. 2 ~ 昭和 61. 2. 24	
7	小野正雄	昭和 61. 2. 28 ~ 昭和 62. 9. 24	
8	穴戸幸次	昭和 62. 9. 25 ~ 平成 3. 9. 24	
9	渡邊利夫	平成 3. 9. 25 ~ 平成 6. 3. 31	
10	島貫武治	平成 6. 4. 1 ~ 平成 10. 9. 30	
11	阿部浩	平成 10. 10. 1 ~ 平成 11. 9. 30	
12	加藤政夫	平成 11. 10. 1 ~ 平成 16. 3. 31	
13	渡邊喜廣	平成 16. 4. 1 ~ 平成 20. 3. 31	
14	穴戸忠男	平成 20. 4. 1 ~ 平成 23. 3. 31	
15	齋藤静男	平成 23. 4. 1 ~ 平成 27. 3. 31	
16	三浦良一	平成 27. 4. 1 ~	

(※在任期間の空白期間については、次期団長が決定していなかったため)

58 歴代消防長

区分	氏名	在任期間		備考
初	佐藤元治	昭和 25. 6. 1	～ 昭和 30. 4. 30	市長が消防長事務取扱
2	林谷主計	昭和 30. 5. 1	～ 昭和 34. 4. 30	〃
3	佐藤実	昭和 34. 5. 1	～ 昭和 46. 4. 30	〃
4	佐藤達也	昭和 46. 5. 1	～ 昭和 49. 5. 9	〃
5	大久保達雄	昭和 49. 5. 10	～ 昭和 54. 9. 30	専任消防長
6	佐藤太郎	昭和 54. 10. 15	～ 昭和 56. 3. 31	〃
7	遠藤昭三	昭和 56. 4. 1	～ 昭和 58. 5. 31	〃
8	須田農夫男	昭和 58. 6. 1	～ 昭和 59. 3. 31	〃
9	武藤繁	昭和 59. 4. 1	～ 昭和 61. 3. 31	〃
10	吉田修一	昭和 61. 4. 1	～ 昭和 61. 5. 31	市長が消防長事務取扱
11	八島昭三郎	昭和 61. 6. 1	～ 平成 元. 3. 31	専任消防長
12	佐藤博幸	平成 元. 4. 1	～ 平成 4. 3. 31	〃
13	三浦正	平成 4. 4. 1	～ 平成 5. 3. 31	〃
14	丹野睦郎	平成 5. 4. 1	～ 平成 6. 3. 31	〃
15	熊坂比佐男	平成 6. 4. 1	～ 平成 8. 3. 31	〃
16	三浦弘	平成 8. 4. 1	～ 平成 9. 3. 31	〃
17	富田晴夫	平成 9. 4. 1	～ 平成 10. 3. 31	〃
18	田村廣	平成 10. 4. 1	～ 平成 14. 3. 31	〃
19	高橋精一	平成 14. 4. 1	～ 平成 17. 3. 31	〃
20	渡辺淳一	平成 17. 4. 1	～ 平成 20. 3. 31	〃
21	菅原強	平成 20. 4. 1	～ 平成 23. 4. 30	〃
22	高木信雄	平成 23. 5. 1	～ 平成 25. 3. 31	〃
23	高梨敏則	平成 25. 4. 1	～ 平成 26. 3. 31	〃
24	横山仁	平成 26. 4. 1	～ 平成 27. 3. 31	〃
25	佐藤和彦	平成 27. 4. 1	～ 平成 28. 3. 31	〃
26	中村政一	平成 28. 4. 1	～ 平成 29. 3. 31	〃
27	丹治正一	平成 29. 4. 1	～	〃

平成29年版消防年報

平成29年 8月 1日発行

編集・発行 福島市消防本部 消防総務課

福島市天神町14番25号

電話024-534-9101
