

1 市 勢

(令和5年4月1日現在)

区 分	面 積	人 口			世帯数	人口密度	管轄消防署
		総 数	男	女			
令和2年国勢調査	767.72	282,693	138,190	144,503	121,919	368.2	
令和4年現住人口	767.72	275,483	134,253	141,230	122,567	358.8	
【行政区分別】							
中 央	10.72	38,977	18,725	20,252	20,694	3,635.9	福島消防署 清水分署 西出張所
渡 利	17.50	15,048	7,397	7,651	6,990	859.9	
清 水	9.17	35,162	17,033	18,129	15,137	3,834.5	
東 部	29.19	10,766	5,149	5,617	4,235	368.8	
吾 妻	111.90	23,658	11,370	12,288	9,921	211.4	
小 計	178.48	123,611	59,674	63,937	56,977	692.6	
飯 坂	270.34	19,723	9,532	10,191	8,100	73.0	飯坂消防署 東出張所
北 信	17.28	32,309	15,773	16,536	14,243	1,869.7	
信 陵	48.80	13,846	6,675	7,171	5,946	283.7	
小 計	336.42	65,878	31,980	33,898	28,289	195.8	
杉 妻	5.82	12,652	6,335	6,317	6,157	2,173.9	福島南消防署 信夫分署 杉妻出張所
蓬 菜	7.50	10,102	4,787	5,315	4,667	1,346.9	
吉 井 田	4.52	11,915	5,761	6,154	5,219	2,636.1	
西 田	37.06	6,709	3,458	3,251	2,481	181.0	
土 湯 温 泉 町	57.74	325	157	168	131	5.6	
立 子 山	14.59	1,024	510	514	394	70.2	
信 夫	41.21	23,819	11,786	12,033	9,858	578.0	
松 川	63.07	14,536	7,400	7,136	6,584	230.5	
飯 野	21.31	4,912	2,405	2,507	1,810	230.5	
小 計	252.82	85,994	42,599	43,395	37,301	340.1	

2 福島市消防の沿革 (過去25年以内)

平成 9 年 2 月 28 日	信夫分署付属舎を増設した。
平成 10 年 4 月 1 日	東北一円(3消防本部)の自動車電話・携帯電話等による119番通報の代表消防本部として受信開始した。
平成 11 年 10 月 1 日	福島南消防署を松川町浅川字床ノ窪地内に開署した。
平成 12 年 5 月 1 日	消防ポンプ隊による救命救急活動(愛称:レッドアンビュランス)を開始した。
平成 14 年 7 月 12 日	潜水資器材を配備し、水難救助隊を発足した。
平成 15 年 4 月 1 日	消防本部に消防救急センターを新設した。
平成 16 年 4 月 1 日	清水出張所を清水分署に格上げした。
平成 20 年 7 月 1 日	旧飯野町を伊達地方消防組合消防本部へ業務を委託した。
平成 22 年 7 月 1 日	高機能指令システムの運用を開始した。
平成 25 年 4 月 1 日	消防救急デジタル無線システムの運用を開始した。
平成 26 年 4 月 1 日	高度救助資器材を配備し、高度救助隊を発足した。
平成 27 年 3 月 27 日	飯坂消防署を飯坂町字銀杏地内に移転新築し、開署した。
平成 27 年 3 月 31 日	伊達地方消防組合消防本部への飯野地区消防事務委託を廃止した。
平成 27 年 4 月 1 日	消防救急センターを救急課に名称変更した。
平成 28 年 8 月 1 日	派遣型救急ワークステーションの運用を開始した。
平成 29 年 4 月 1 日	救急ワークステーション管理室を設置した。
平成 31 年 4 月 1 日	東京オリンピック・パラリンピック競技大会消防対策室を設置した。また、指揮隊の運用を開始した。
平成 31 年 4 月 1 日	高機能指令システムを更新した。
令和 2 年 4 月 1 日	消防総務課施設管理係を消防総務課企画管理係に名称変更した。
令和 3 年 12 月 4 日	清水分署を改築し、開署した。
令和 5 年 3 月 29 日	清水分署付属舎を増設した。
令和 5 年 4 月 1 日	新消防庁舎整備室を設置した。

庶 務

3 消防機関等の所在地・庁舎規模

(単位：㎡、m)

名称	所在地	面積		構造	望楼等の高さ	開署年月日 【建築年月日】 電話番号
		敷地	建物床面積			
消防本部 福島消防署	天神町 14番25号	2,854.85	庁舎 1445.61 付属舎 171.00	鉄筋コンクリート造3階建 鉄骨造平屋建	無線塔 22.00	昭和46年11月21日 【昭和46年11月21日】 024-534-0119
福島消防署 清水分署	泉字堀ノ内 13番地の1	1,671.02	庁舎 943.19 付属舎 33.00	鉄骨造2階建 鉄筋コンクリート造平屋建	望楼なし	令和3年12月4日 【令和3年11月18日】 令和5年3月29日 付属舎増設 024-557-5415
福島消防署 西出張所	上野寺字辻 48番地の2	1,813.78	庁舎 330.48 付属舎 15.80	鉄骨造平屋建 鉄骨造平屋建	15.00	昭和55年 4月 1日 【昭和54年12月15日】 024-591-4628
飯坂消防署	飯坂町字銀杏 6番地の13	7,904.71	庁舎 1676.17 付属舎 248.85	鉄筋コンクリート造2階建 鉄骨造平屋建	17.35	平成27年 3月27日 【平成26年 9月 4日】 024-542-2986
飯坂消防署 東出張所	鎌田字一里塚 7番地の3	2,438.27	庁舎 336.49	鉄骨造平屋建	15.00	昭和57年 4月 1日 【昭和57年 2月 1日】 024-553-7796
福島南消防署	松川町浅川字床ノ窪 12番地の2	4,998.02	庁舎 1392.44 油庫 10.00 付属舎 4.60	鉄筋コンクリート造 一部鉄骨造2階建 コンクリートブロック造 鉄骨造平屋建	14.00	平成11年10月 1日 【平成11年 8月27日】 024-547-3119
福島南消防署 信夫分署	上鳥渡字寺北 13番地の1	2,960.88	庁舎 441.12 付属舎 168.88	鉄筋コンクリート造平屋建 鉄骨造平屋建	16.95	平成 3年 4月 1日 【平成 3年 1月28日】 平成 9年 2月28日 付属舎増設 024-593-1900
福島南消防署 杉妻出張所	郷野目字東 1番地の4	495.88	庁舎 167.65	鉄骨造平屋建	16.50	昭和43年 9月24日 024-546-2910
消防訓練 センター	上鳥渡字寺北 15番地	5,042.06	訓練塔 主塔 301.91 副塔 149.00 補助塔 24.00	鉄筋コンクリート造6階建 鉄筋コンクリート造2階建 鉄骨造1階建	21.40 10.00 8.15	平成 5年 3月25日 【平成 5年 3月25日】

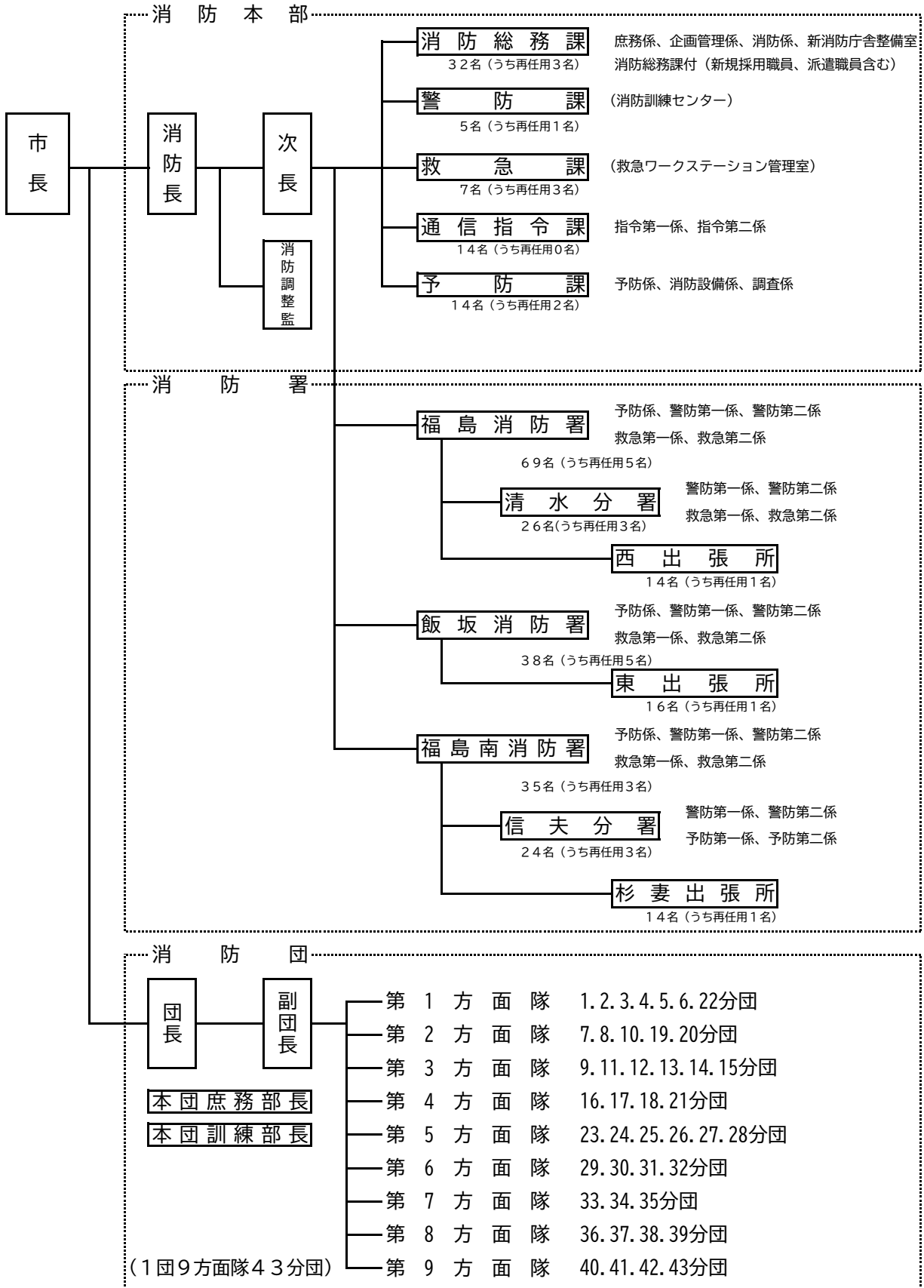
4 消防予算の推移

(令和5年4月1日現在)

年度	一般会計 当初予算額	消防当初予算額				消防当初予算額の占める金額					
		総額	一般会 計割合	常備関係	非常備 関係	消防職員1人		人口1人		1世帯	
						定数	金額	人口	金額	世帯数	金額
		千円	千円	%	千円	千円	円	円	円	円	円
H31年	123,450,000	3,253,122	2.6	2,954,654	298,468	290	10,188,462	286,295	11,363	123,848	26,267
R2年	117,000,000	3,832,915	3.2	3,564,455	268,460	290	12,291,224	284,682	13,464	124,569	30,769
R3年	112,300,000	3,341,766	2.9	3,062,388	279,378	290	10,559,959	283,729	11,778	125,995	26,523
R4年	115,900,000	3,179,362	2.7	2,893,821	285,541	290	9,978,693	281,236	11,305	126,335	25,166
R5年	114,700,000	3,116,253	2.7	2,846,786	269,467	290	9,816,503	275,483	11,312	122,567	25,425

5 消防組織

令和5年4月1日現在



6 職員の配置状況

(令和5年4月1日現在)

所 属 等		総 数	消防正監	消防監	消防司令長	消防司令	消防司令補	消防士長	消防副士長	消防士	主査	副主査	再任用	嘱託
総 数		310 (10)	1	5	15	56 (1)	73 (2)	55 (1)	0	72 (5)	1 (1)	1	31	0
消 防 本 部	計	75 (3)	1	3	6	15 (1)	18 (1)	11	0	10	1 (1)	1	9	0
	消防長	1	1											
	消防次長	2		2										
	消防調整監	1		1										
	消防総務課	14		[1]										
	消防総務課 長幹	1			1									
	消防総務課 長補佐	1 (1)				1 (1)								
	消防総務課 庶務係	5 (1)				[1] (1)	1	2		1 (1)	1			
	消防総務課 企画管理係	4					2	1					1	
	消防総務課 消防係	4				1	1	1					1	
	消防総務課 新消防庁舎整備室	2			[1]	1							1	
	消防総務課 総務課付	14				1	3			10				
	消防警防課	1			1									
	消防警防課 長幹	1			1									
	消防警防課 長補佐	3			[1]									1
	消防救急課	1			1		1							
	消防救急課 長補佐	1					1							
	消防救急課 長補佐	5					1		1					3
	消防通信指令課	1			1									
	消防通信指令課 長補佐	1					1							
消防通信指令課 指令第一・第二係	12				2	8	2							
消防通信指令課 長補佐	1			1										
消防予防課	1					1								
消防予防課 長補佐	4 (1)				[1]	1 (1)	1						2	
消防予防課 消防設備係	4					1	2	1						
消防予防課 消防調査係	4					1	1	2						
福 島 消 防 署	計	108 (2)	0	0	3	17	23 (1)	26	0	30 (1)	0	0	9	0
	署副署長	1		[1]										
	署副署長 直防	2			1									
	署副署長 消防係	24				2	1	5	4	9			5	
	消防第一・第二係	29				4	5	11		9				
	消防第一・第二係	12				2	4	3		3				
	消防分署 直防	1			1									
	消防分署 直防	2				2								
	消防第一・第二係	17 (1)				2	2	4		6 (1)			3	
	消防第一・第二係	6 (1)				2	3 (1)	1						
西出張所	14			1	2	4	3		3				1	
飯 坂 消 防 署	計	54 (2)	0	1	3	9	14	8	0	13 (2)	0	0	6	0
	署副署長	1		1										
	署副署長 幹	1			1									
	署副署長 直防	2				2								
	署副署長 消防係	14 (1)				1	3	1		4 (1)			5	
	消防第一・第二係	13 (1)				2	4	2		5 (1)				
	消防第一・第二係	6				2	3	1						
	消防出張所	16			1	2	4	4		4				1
福 島 南 消 防 署	計	73 (3)	0	1	3	15	18	10 (1)	0	19 (2)	0	0	7	0
	署副署長	1		1										
	署副署長 直防	1			1									
	署副署長 消防係	2				2								
	署副署長 消防係	12 (2)				1	2	2		4 (2)			3	
	消防第一・第二係	13 (1)				2	5	2 (1)		4				
	消防第一・第二係	6				2	2	1		1				
	消防分署 直防	1			1									
	消防分署 直防	2				2								
	消防第一・第二係	9				2		2		2			3	
消防第一・第二係	12				2	5	1		4					
杉妻出張所	14			1	2	4	2		4				1	

() は女性 (内数)

[] は兼務のため人数に含めない

[兼務]

次長兼消防総務課長 消防調整監兼福島消防署長 消防総務課主幹兼新消防庁舎整備室長
消防総務課課長補佐兼庶務係長 警防課主幹兼課長補佐 予防課課長補佐兼予防係長

7 勤続年数・年齢別職員の状態

(令和5年4月1日現在)

年数・年齢	総 数	消 防 正 監	消 防 監	消 防 司 令 長	消 防 司 令	消 防 司 令 補	消 防 士 長	消 防 副 士 長	消 防 士	主 査	副 主 査	再 任 用	嘱 託
総 数	310	1	5	15	56	73	55	0	72	1	1	31	0
【勤続年数別】													
1年未満	10								10				
1年以上5年未満	50						5		45				
5 " 10 "	45						28		17				
10 " 15 "	35					12	22				1		
15 " 20 "	22				1	21							
20 " 25 "	25				6	18				1			
25 " 30 "	35		1		22	12							
30 " 35 "	37		3	7	19	8							
35年以上	51	1	1	8	8	2						31	
【年齢別】													
18歳以上20歳以下	9								9				
21 " 25 "	48								48				
26 " 30 "	54						38		15		1		
31 " 35 "	27					10	17						
36 " 40 "	25					25							
41 " 45 "	25				6	18				1			
46 " 50 "	32				21	11							
51 " 55 "	41		1	9	23	8							
56 " 60 "	24	1	4	6	6	1						6	
61 " 65 "	25											25	
平均年齢 (再任用・嘱託職員除く)	37.5												

8 職員の勤務時間状況

(令和5年4月1日現在)

		8 9 10 11 12 13 14 15 16 17 18 19 20 21 22 23 24 1 2 3 4 5 6 7 8 9																								時間数
毎	日																									拘束時間 8時間45分 勤務時間 〈7時間45分〉 休憩時間 (1時間)
隔	日																									拘束時間 24時間 勤務時間 〈15時間30分〉 休憩時間 (8時間30分)

9 職員研修状況

年 度	総 数	消防大学校				県消防学校																	職員研修										
		総 計	専 科 教 育	実 務 講 習 会	初 任 教 育	専科教育							幹部 教育		特別教育								係 員 研 修	監 督 者 研 修	管 理 者 研 修								
						警 防 科	予 防 科	火 災 調 査 科	危 険 物 科	特 殊 災 害 科	救 急 科	救 助 科	初 級 幹 部 科	中 級 幹 部 科	水 難 救 助 科	ポ ン プ 操 法 指 導 科	指 揮 隊 長 科	は し ご 車 運 用 科	機 関 科	救 命 士 養 成 補 助 科	静 脈 路 確 保 大 鏡 科	救 命 士 処 置 頭 鏡 科				放 射 線 基 礎 研 修 科	通 信 指 令 科						
平成 30年度	149	3	1 火調1	2 NBC1 高救1	80	13	2	2	2				9	2	2	2	2			2	2	2	2	2	2	2	11	10	15	66	56	8	2
令和 元年度	155	5	1 救急1	4 NBC2 団活1, 女活1	84	17			2	2	2	16	2	2						2	2	2	2	2	2	2	8	8	15	66	42	3	21
令和 2年度	170	3	1 幹部1	1 新教1 高救1	56	12	2	2	2				13	2	2	2				2									15	111	95	13	3
令和 3年度	256	2	1 幹部1	1 救助1	31	9	2	2	2		2	8	2	2											2					223	147	50	26
令和 4年度	331	2		2 指隊1 査業1	36	10	2	2	2				12	2	2										2				2	293	182	78	33

平成30年度 火調1=火災調査科1名 NBC1=NBCコース1名 高救1=高度救助・特別高度救助コース1名

令和元年度 救急1=救急科1名 NBC2=NBCコース2名

団活1=消防団活性化推進コース1名 女活1=女性活躍推進コース1名

令和2年度 幹部1=幹部科1名 新教1=新任教官科1名 高救1=高度救助・特別高度救助コース1名

令和3年度 幹部1=幹部科1名 救助1=救助科1名

令和4年度 指隊1=指揮隊長コース1名 査業1=査察業務マネジメントコース1名

庶務

10 職員の資格等保有状況

(令和5年4月1日現在)

資格等		所有者 (総数)	消防 正 監	消防 監	消防 司令 長	消防 司令	消防 司令 補	消防 士 長	消防 副 士 長	消防 士	主 査	副 査	再 任 用	嘱 託
運転免許等	大型一種	233	1	4	15	50	61	50		33			19	
	普通一種	308	1	5	15	56	72	55		71	1	1	31	
	自動二輪	85		2	10	24	19	9		5			16	
	普通二種	13			3	3	6						1	
	大型二種	2					2							
	大型特殊一種	7			1	2	1	1		1			1	
	けん引一種	1				1								
	3t未満クレーン	124		2	13	32	40	15		7			15	
	玉掛技能	125		2	13	32	42	15		6			15	
	小型船舶操縦士	63		1	9	18	13	6		2			14	
自動車整備	ガソリン自動車整備士2級	1					1							
	ガソリン自動車整備士3級	1											1	
	ジーゼル自動車整備士2級	1					1							
その他	アマチュア無線技士	36	1	2	8	14	4						7	
	特殊無線技士(無線電話乙)	24	1		6	6	2						9	
	第三級陸上特殊無線技士	118		2	6	23	22	10		45			10	
	第二級陸上特殊無線技士	38			1	16	19	2						
	第一級陸上特殊無線技士	9		1	1	2	1						4	
	甲種危険物取扱者	5	1			1	2	1						
	乙種危険物取扱者	115	1	2	5	25	33	25		15			9	
	丙種危険物取扱者	21			4	9	4	1					3	
	消防設備士(甲種)	8	1		2	2	1	1					1	
	消防設備士(乙種)	21	1		2	7	6	2					3	
	予防技術資格者(防火査察)	26				8	12	6						
	予防技術資格者(消防用設備等)	18				8	6	4						
	予防技術資格者(危険物)	14				5	6	3						
	溶解(アセ)ガス溶接取扱主任者	2				1	1							
	アセチレン溶接取扱者	7			3	2	1						1	
	二級ボイラー技士	4			1	1							2	
	一級建築士	1				1								
	二級建築士	5			1	2							2	
	建築設備士	1				1								
	電気工事士	5				2	1						2	
	潜水士	39	1	1	4	5	15	7		5			1	
	航空特殊無線技士	3				1	1						1	
	毒物劇物取扱者	3	1				2							
	特定化学物質等作業主任者	37		1	1	11	17	2					5	
	救急Ⅰ課程	18	1	2	7	1	1						6	
	救急Ⅱ課程	32		1	5	6	1						19	
救急標準課程	29			1	19	9								
救急科	151				14	35	44		58					
救急救命士	69		1	2	15	26	11		8			6		
衛生管理者	4	1	1	1					1					
防災士	7	1		2	1	1			1			1		